



EBB-100 N



Instrucciones de montaje

Instruction leaflet

Notice de montage

Montageanweisungen

Montage-en gebruiksaanwijzing

Instruções de montagem

Istruzioni per l'installazione

Användar instruktion

Brugervejledning

Instrukcja obsługi

Návod

Инструкции по сборке

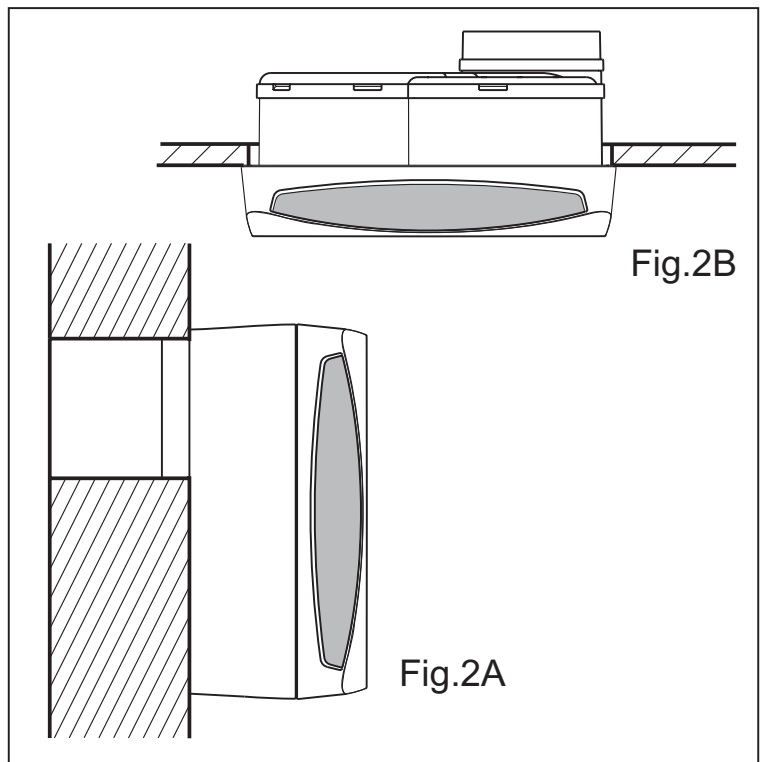
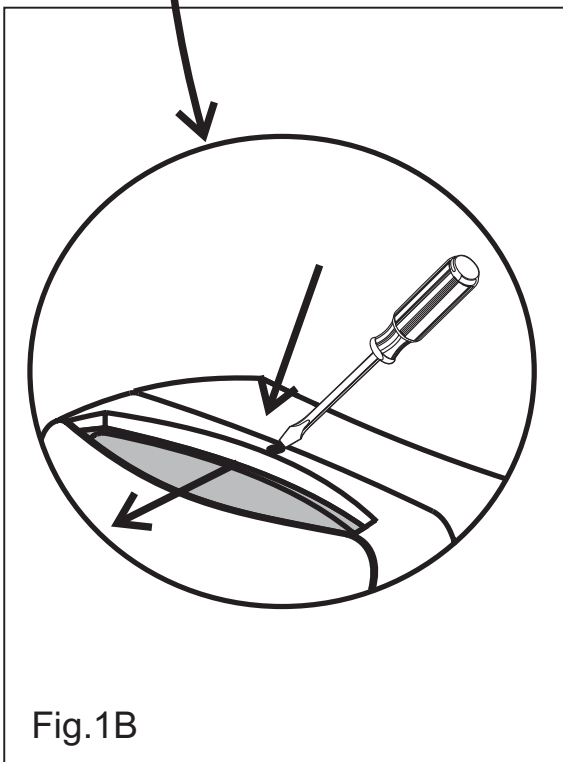
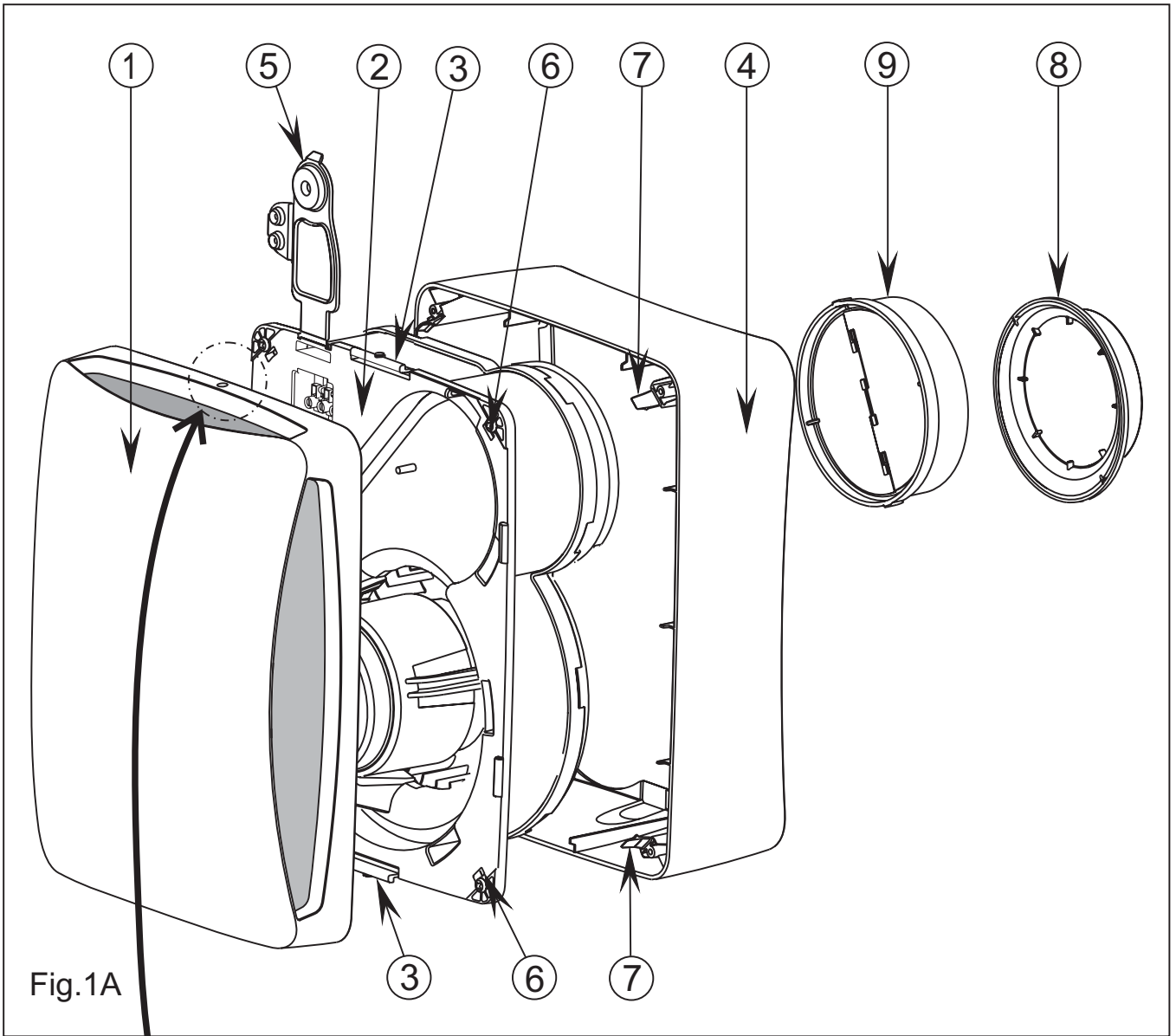
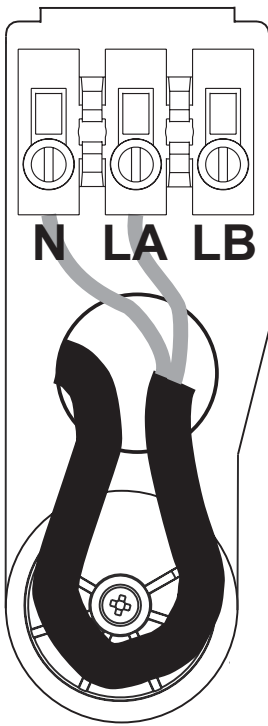


Fig.3



EBB- S

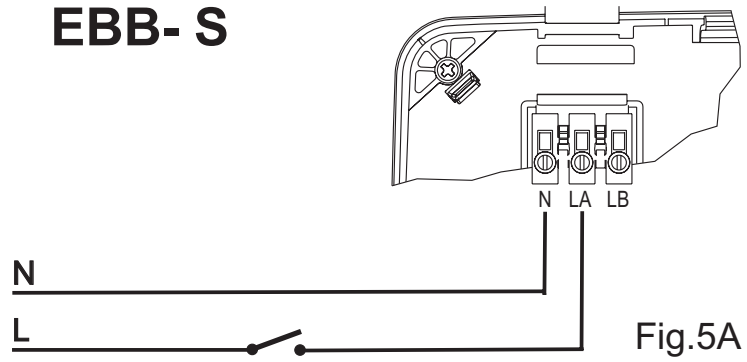


Fig.5A

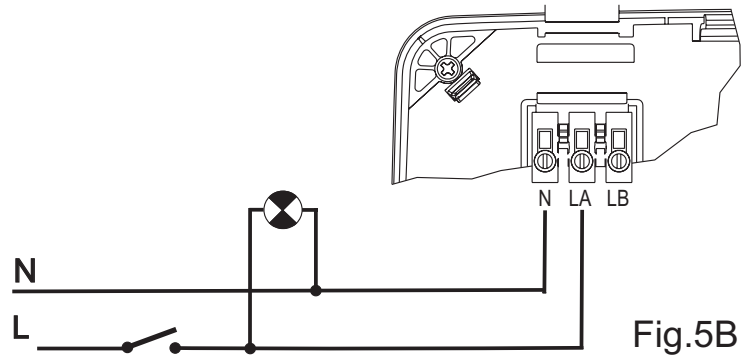


Fig.5B

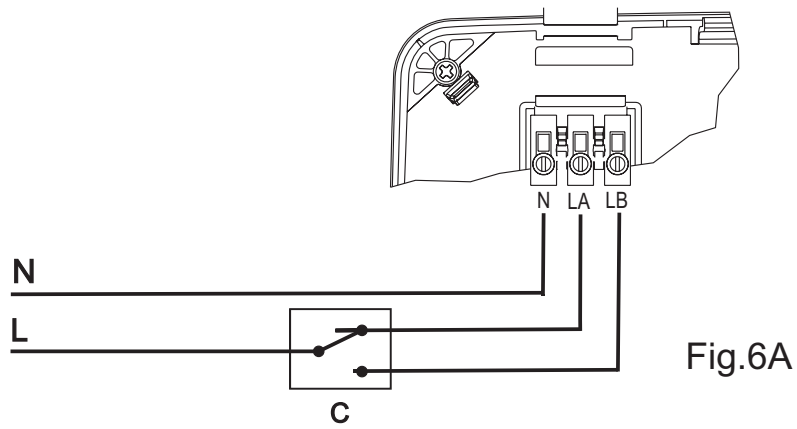


Fig.6A

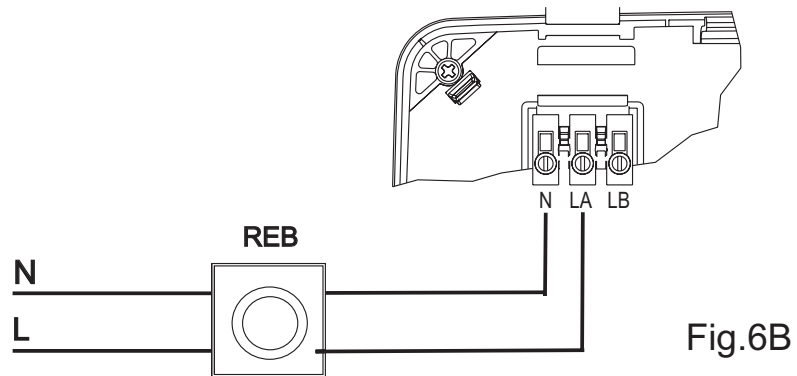


Fig.6B

EBB- T

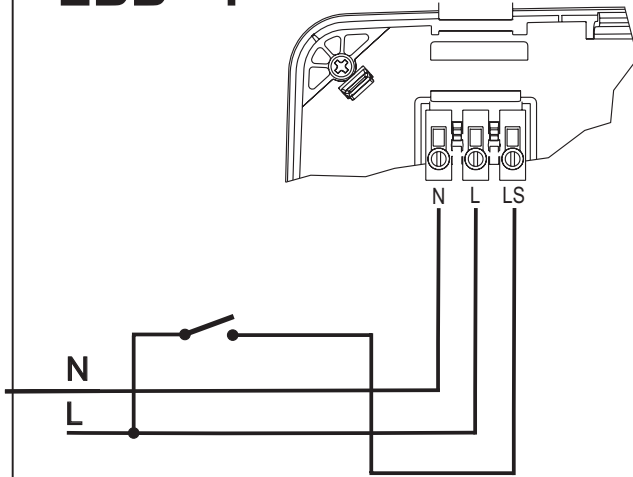


Fig.7A

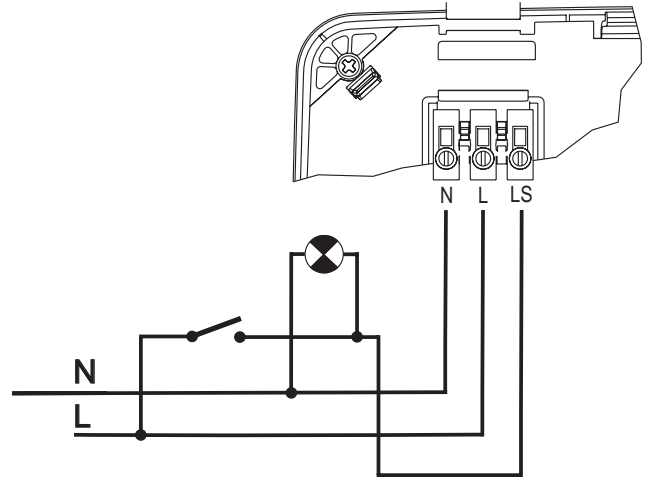


Fig.7B

EBB- HT

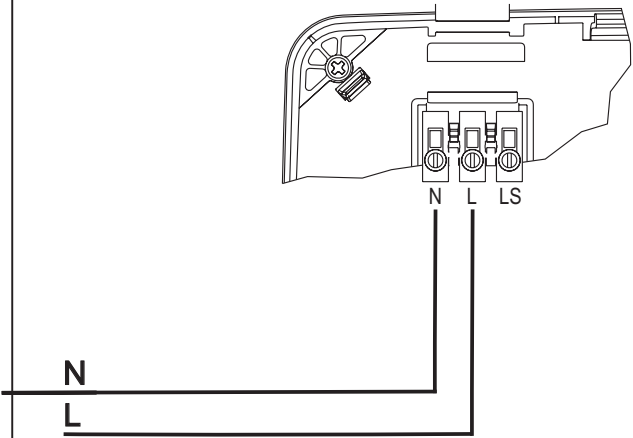


Fig.8A

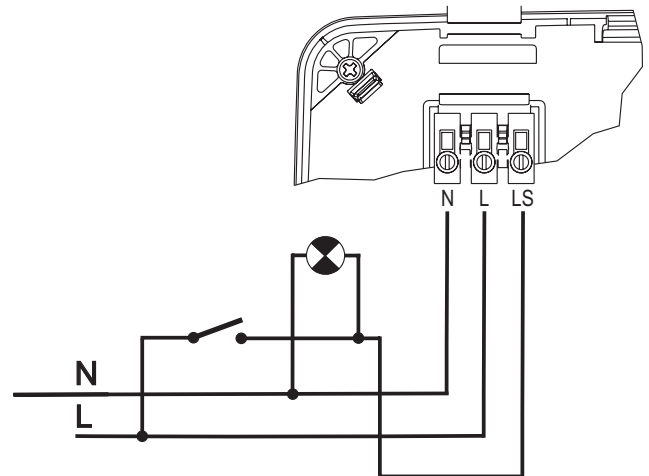


Fig.8B

MODELOS (T)

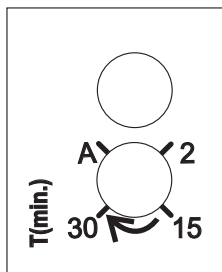


Fig.9A



MODELOS (HT)

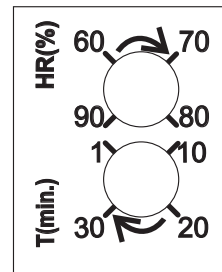
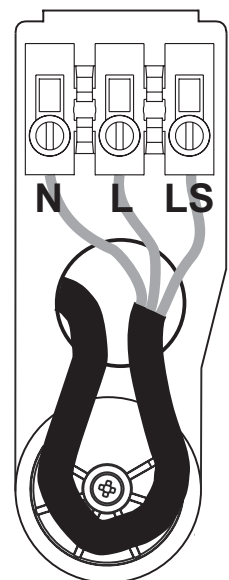


Fig.9B



ESPAÑOL

EXTRACTOR CENTRÍFUGO EBB

Los extractores de la serie EBB han sido fabricados bajo rigurosas normas de producción y control de calidad como la ISO 9001. Todos los componentes han sido verificados; todos los aparatos han sido probados a final del montaje.

Recomendamos verificar los siguientes puntos a la recepción de este extractor:

- 1- Que el modelo es el correcto
- 2- Que los detalles que figuran en la placa de características sean los que usted precisa: voltaje, frecuencia, velocidad...

RECOMENDACIONES DE SEGURIDAD

- La instalación debe hacerse de acuerdo con los reglamentos vigentes en cada país.
- La instalación debe ser realizadas por un profesional cualificado.
- La instalación eléctrica deberá incorporar un interruptor omnipolar con una abertura entre contactos de al menos 3 mm, adecuado a la carga y que responda a normas vigentes.
- En cuartos de baño, el aparato debe instalarse fuera del alcance de una persona que esté bajo la ducha o en el baño, y el interruptor debe colocarse en el exterior del cuarto de baño
- No utilizar estos extractores para atmósfera explosiva o corrosiva.
- Si el EBB funciona en una cocina donde haya instalada una caldera u otro tipo de aparato a combustión que necesita aire para su funcionamiento, comprobar que las entradas de aire, en la cocina, sean suficientes.
- No se puede conectar la descarga del extractor a un conducto utilizado para evacuar los humos de aparatos alimentados a gas u otro combustible.
- En caso de humedad importante, es aconsejable instalar el conducto de descarga horizontalmente, con una ligera inclinación hacia fuera.

INSTALACIÓN

IMPORTANTE: Antes de proceder a la instalación y conexión del aparato, asegurarse de desconectar el suministro eléctrico.

Figura1A:

- 1- Tapa frontal
- 2- Cuerpo ventilador
- 3- Clip tapa frontal
- 4- Marco soporte
- 5- Tapa conexiones
- 6- Ranuras
- 7- Retenedores
- 8- Brida de descarga Ø 80mm
- 9- Brida de descarga Ø 100mm

Los ventiladores de la serie EBB deben instalarse a cubierto de las condiciones meteorológicas y pueden montarse tanto en

posición vertical como horizontal.

- El extractor esta previsto para conectarse a un conducto de diámetro 80 ó 100 mm.

- Antes de montar el aparato, comprobar que la turbina gira libremente.

Para una mejor eficacia de su extractor:

- No utilizar conductos de diámetro inferior a 80 mm.
- En caso de utilización de un conducto flexible, estirarlo al máximo.
- No colocar codos directamente a la descarga del extractor.
- Procurar que los codos tengan el mayor radio posible.

Montaje en superficie (fig.2A):

1. Realizar un orificio en la pared o techo de diámetro 105 mm asegurándose de que el aparato quepa en el sitio previsto.
2. Quitar la tapa frontal (1) del cuerpo ventilador (2) presionando con cuidado los clips (3) con un pequeño destornillador (fig.1B).
3. El cuerpo ventilador(2), está sujeto al marco soporte (4) mediante 4 tornillos y 4 pestañas, para desmontarlo, quitar los 4 tornillos de las esquinas y abrir las 4 pestañas (7) .
4. Fijar, con 4 tornillos y tacos adaptados al tipo de superficie, el marco soporte (4) controlando que el perfil circular del marco coincida con el orificio practicado para que posteriormente la boca de descarga se introduzca con facilidad.
5. Abrir la tapa conexiones (5) del cuerpo ventilador y pasar el cable por el agujero pasacable situado en la parte posterior.
6. Volver a montar el cuerpo ventilador (2) en el marco soporte (4) introduciéndolo en las pestañas y asegurándolo con los 4 tornillos.
7. Conectar a los bornes haciendo pasar el cable como se indica en la figura 3.
8. Seguir el esquema eléctrico en función de cual sea la versión de EBB que se está instalando (fig.5 a 8).
9. Cerrar la tapa conexiones (5) con el tornillo.
10. Volver a montar la tapa frontal (1) apretando los clips de arriba y abajo, y apoyando en cada esquina para entrar correctamente la tapa frontal.
11. Poner en marcha el extractor para comprobar que funcione correctamente

Montaje empotrado (fig.2B):

1. Utilizar la plantilla para marcar y cortar el panel donde va instalado el aparato. Leer detenidamente las instrucciones marcadas en la plantilla
2. Proceder como en los pasos 1, 2 y 3 de las instrucciones para Montaje en Superficie.
3. Abrir la tapa conexiones (5) del cuerpo ventilador y pasar el cable por el agujero pasacable situado en la parte posterior.
4. Conectar un tubo a la brida de descarga (8-9).

5. Fijar, con 4 tornillos y tacos adaptados al tipo de superficie, el cuerpo ventilador (2).
6. Conectar a los bornes haciendo pasar el cable como se indica en la figura 3
7. Seguir el esquema eléctrico en función de cual sea la versión de EBB que se está instalando (fig.5 a 8)
8. Cerrar la tapa conexiones (5) con el tornillo
9. Volver a montar la tapa frontal (1) apretando los clips de arriba y abajo, y apoyando en cada esquina para entrar correctamente la tapa frontal.
10. Poner en marcha el extractor para comprobar que funcione correctamente.

CONEXIÓN ELÉCTRICA (fig.5 a 8)

- Antes de manipular el ventilador, asegurarse de que está desconectado de la red, aunque estuviera parado.
- Asegurarse de que los valores de tensión y frecuencia de la red de alimentación son iguales a los indicados en la placa de características del aparato (variación máxima de tensión y frecuencia: 5%).
- Los EBB son aparatos clase II (doble aislamiento) y no necesitan conectarse a tierra
- Seguir el esquema de conexiones correspondiente a la versión instalada.

EBB versión “S”

Versión base con motor de dos velocidades que también puede regularse por tensión. Para este modelo seguir uno de los esquemas siguientes:
 Fig.5A- Funcionamiento a una sola velocidad con un interruptor independiente
 Fig.5B- Funcionamiento a una sola velocidad con el mismo interruptor que el de la luz
 Fig.6A- Funcionamiento a 2 velocidades con un conmutador
 Fig.6B- Funcionamiento con un regulador de tensión tipo REB.

EBB versión “T”

Modelos equipados con una temporización ajustable. La temporización permite que el aparato siga funcionando el tiempo determinado por la temporización, después que el interruptor haya sido cerrado (fig.7A).
 En fase de temporización el EBB funciona a velocidad lenta.

ATENCIÓN: El aparato dispone de una temporización al arranque de 50 segundos, lo que hace que durante los 50 primeros segundos el aparato no funcione.

Fig.7B- Funcionamiento con temporización para que se ponga en marcha con el mismo interruptor que la luz.

Para ajustar esta temporización (fig.9A), girar el potenciómetro situado al lado de la tapa conexiones (5).

El aparato se puede ajustar con 4 posiciones de temporización:

Posición Auto:

- Si el tiempo de utilización es inferior a 50 segundos, la temporización no funciona
- Si el tiempo de utilización es superior a 50 segundos el aparato controla automáticamente la temporización. Es proporcional al tiempo de utilización con un máximo de 30 minutos.

Posición 2': Temporización fija de 2 minutos

Posición 15': Temporización fija de 15 minutos

Posición 30': Temporización fija de 30 minutos

EBB versión “HT”

Modelos equipados con un higrostat electrónico regulable entre el 60 y el 90% HR (% Humedad Relativa) y con una temporización ajustable entre 1 y 30 minutos.
 En fase de temporización el EBB funciona en velocidad lenta.

Recomendaciones :

- Para cambiar los ajustes de fábrica se tendrán que manipular los potenciómetros situados al lado de la tapa de conexiones, (fig.9B). Estos potenciómetros son frágiles y tienen que manipularse con cuidado.
- Para que la detección de la humedad sea correcta se debe instalar el aparato donde exista una buena circulación del aire.
- No modificar el ajuste de la humedad fuera del local donde se instala el aparato.

Ajustes:

Los extractores vienen preajustados en posición 60%HR para la humedad y 1 minuto para la temporización.
 - Si el nivel de humedad en el local es inferior a 60%HR, el extractor no se pondrá en marcha.
 - Si el nivel de humedad es superior a 60%HR, el extractor se pondrá en marcha automáticamente.
 - Si el nivel de humedad esta siempre por encima de los 90%HR el extractor no se parará nunca
 - Si se desea modificar los ajustes, es decir mantener en el local un nivel de humedad superior a 60%HR, girar el potenciómetro « %HR » en el sentido horario.
 - Si se desea aumentar el tiempo de temporización, es decir aumentar el tiempo de funcionamiento del extractor después que el nivel de humedad esté por debajo del nivel del ajuste, girar el potenciómetro « T min. » en el sentido horario.

ATENCIÓN: No se debe tratar de ajustar los parámetros del extractor cuando esté en fase de temporización. Hay que dejar que acabe el tiempo antes de proceder a un nuevo ajuste.

Funcionamiento

Caso 1: En funcionamiento automático (fig.8A) el aparato se pone en marcha automáticamente en velocidad rápida cuando el nivel de humedad en el local es superior al valor seleccionado. Se para cuando el nivel de humedad vuelve por debajo de este valor y después del tiempo fijado por el temporizador. Cuando el aparato está en fase de temporización, funciona en velocidad lenta.

Caso 2: Funcionamiento automático con puesta en marcha con el interruptor de la luz (fig.8B).Funcionamiento automático similar al caso 1 pero el aparato se pondrá en marcha aunque el nivel de humedad en el local sea inferior al valor ajustado. En este caso, cuando se desconecta el interruptor (se apaga la luz), el aparato sigue funcionando en velocidad lenta el tiempo fijado por el temporizador.

ATENCIÓN: Cuando el nivel de humedad relativa en el local sea superior al valor ajustado el funcionamiento automático tiene prioridad sobre el funcionamiento manual, es decir que no se podrá parar el aparato con el interruptor.

MANTENIMIENTO

IMPORTANTE: Antes de proceder al mantenimiento, asegurarse de desconectar el suministro eléctrico

Le aconsejamos limpiar regularmente la suciedad que podría acumularse en los 4 filtros de la tapa frontal (1). Por eso, quitar la tapa frontal como se indica en el apartado "INSTALACION" y lavar a mano con agua jabonosa templada. Asegurarse que la tapa frontal esté totalmente seca antes de volver a colocarla.

Limpia las otras partes con un paño impregnado de detergente suave.

ASISTENCIA TÉCNICA

En caso de observar alguna anomalía en el funcionamiento del aparato póngase en contacto con un servicio oficial autorizado o con el vendedor del producto.

Cualquier manipulación efectuada en el aparato por personas no autorizadas por S&P, cancelará su garantía.

(S&P se reserva el derecho de modificaciones sin previo aviso.)