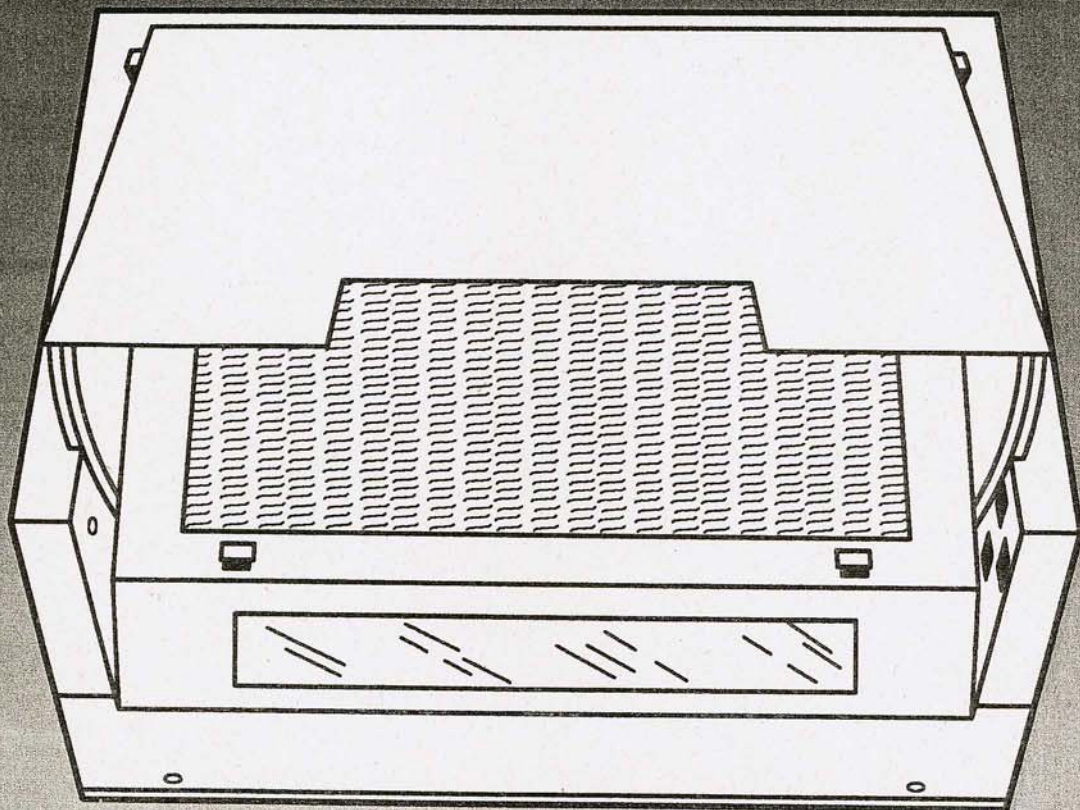




# Campanas Panelables

CEB-60 N

CEB-60 N Bimotor



*Instrucciones de montaje y uso.*  
*Instructions on mounting and use.*  
*Prescriptions de montage et mode d'emploi.*  
*Instrucciones de instalação e uso.*

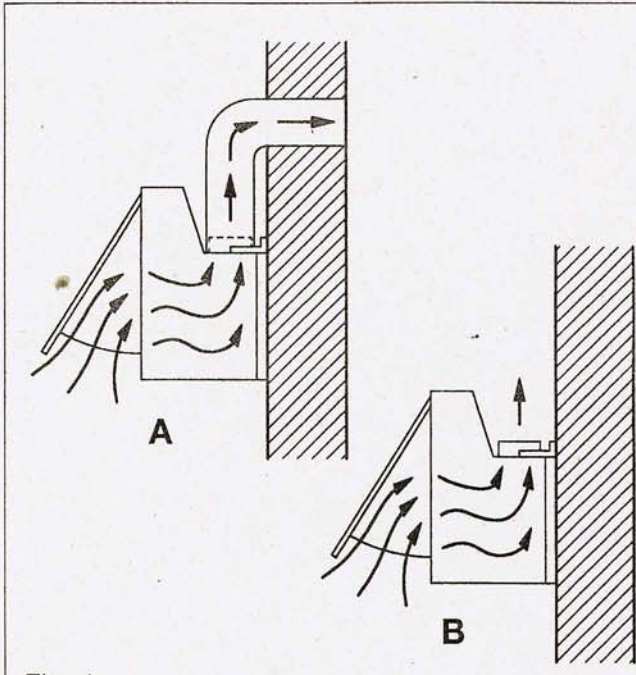


Fig. 1

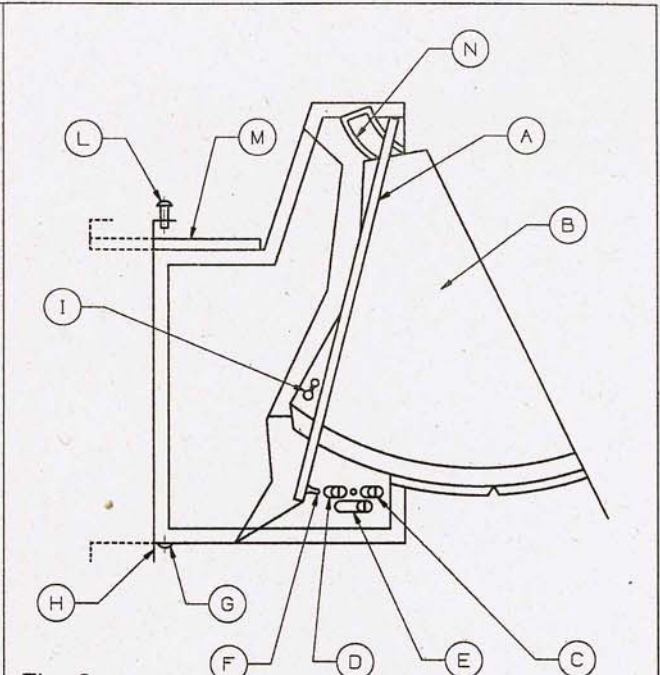


Fig. 2

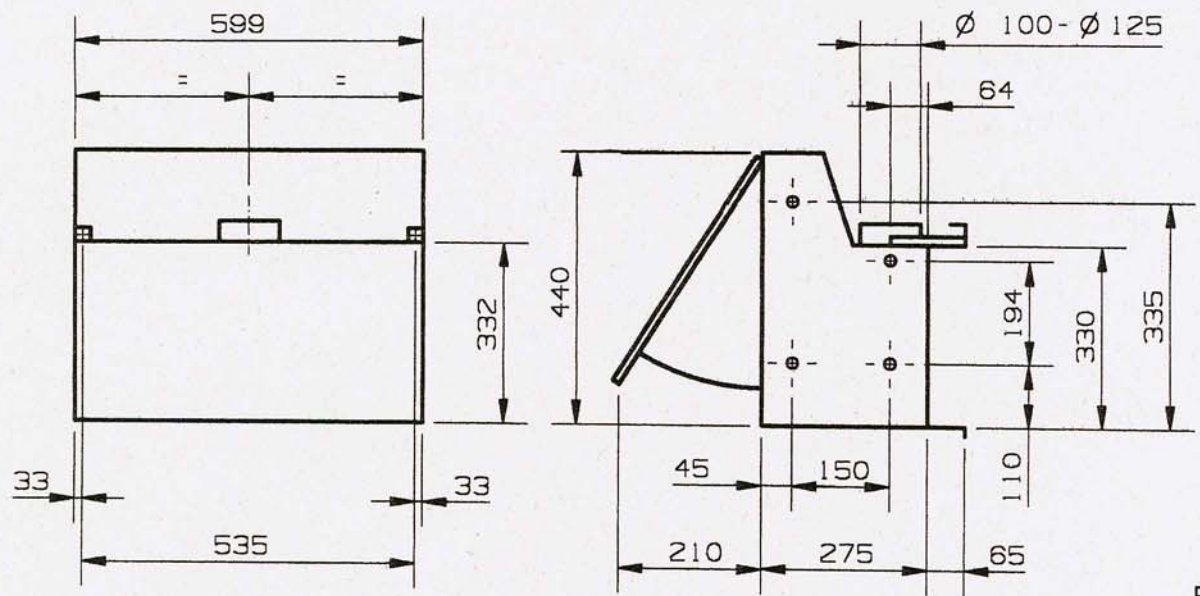


Fig. 3

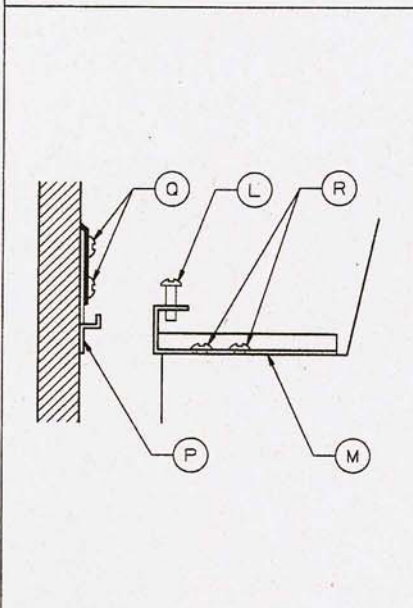


Fig. 4

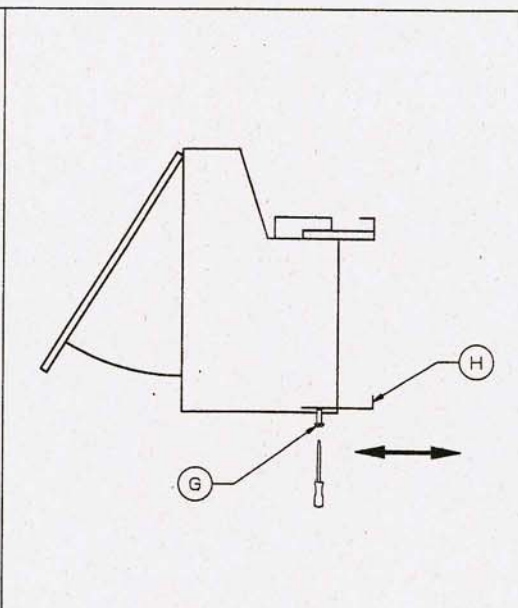


Fig. 5

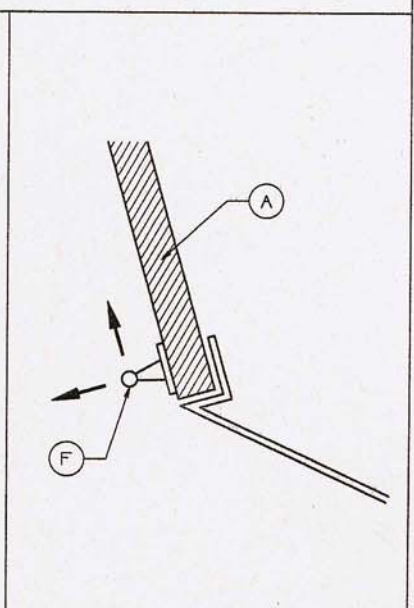


Fig. 6

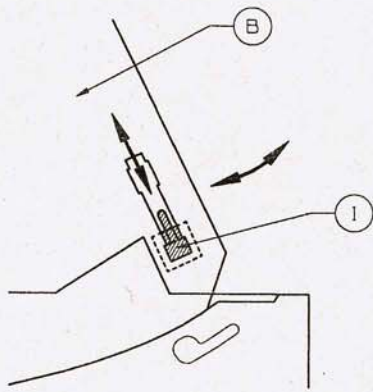


Fig. 7

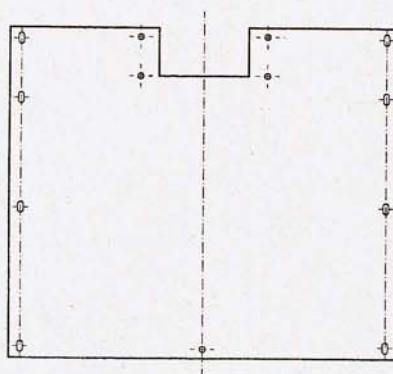


Fig. 8

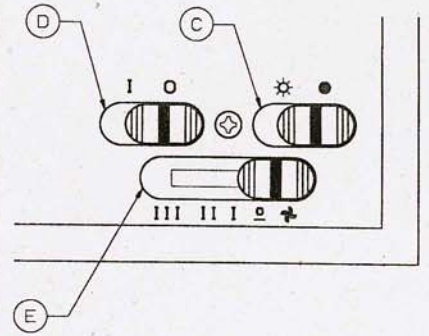


Fig. 9

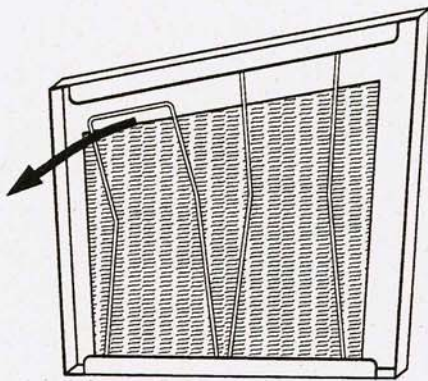


Fig. 10

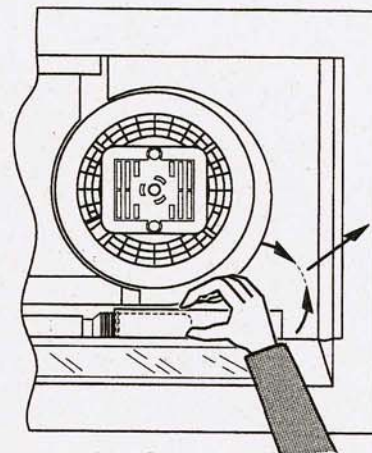


Fig. 11

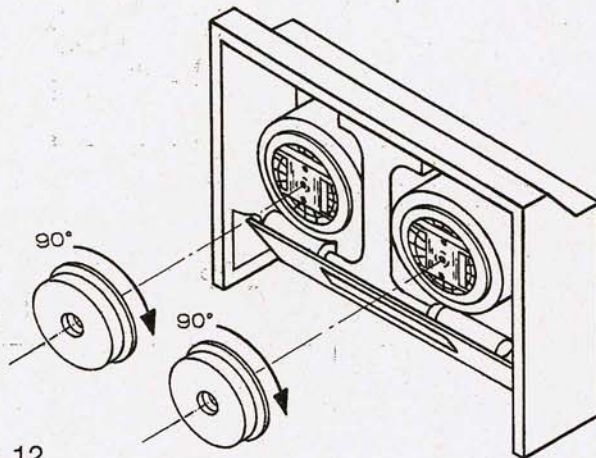
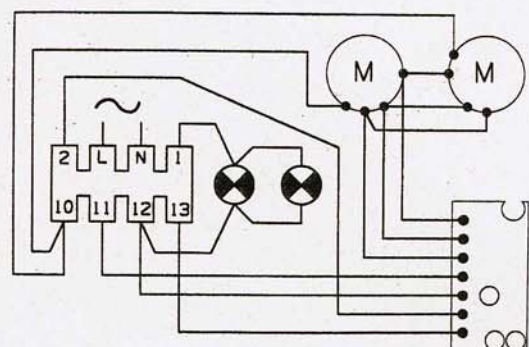
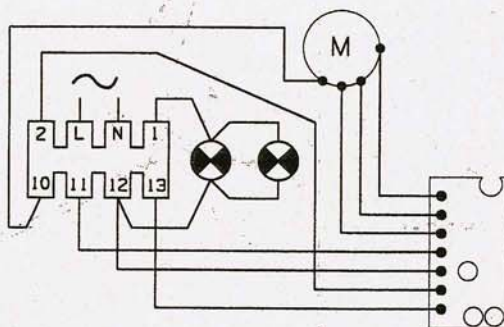
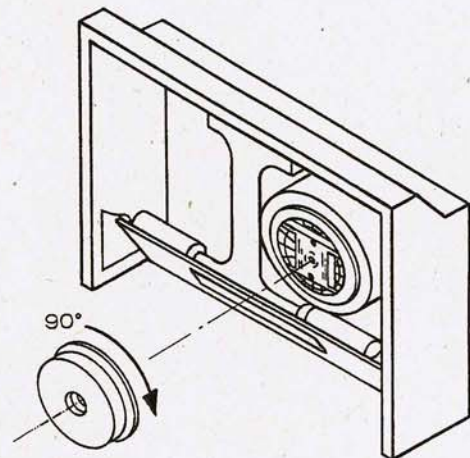


Fig. 12



El aire extraído por la campana puede ser evacuado directamente hacia el exterior o reciclado en la cocina. Formas A, B (Fig. 1).

Rogamos compruebe el perfecto estado y funcionamiento del aparato al desembalarlo ya que cualquier defecto de origen que presente está amparado por la garantía S&P.

Leer atentamente estas instrucciones antes de proceder al montaje de la campana.

## **RECOMENDACIONES DE SEGURIDAD**

- No conectar la descarga de la campana a un conducto donde circula aire caliente o que sea utilizado para evacuar humos de los aparatos alimentados con energía no eléctrica.
- Cuando en una cocina funcionen simultáneamente una campana de aspiración y un quemador o un horno que dependan del aire ambiente y que sean alimentados con energía no eléctrica; al aspirar, la campana quita del ambiente el aire que necesitan el quemador o el horno para la combustión. Para un funcionamiento seguro, ventilar correctamente el local, asegurando la entrada del aire exterior.
- Para la evacuación hacia el exterior, atenerse a las disposiciones vigentes en materia en el país donde se efectúa la instalación.
- Asegurarse que el conducto de evacuación esté limpio y no tapado.
- Para una eficacia óptima de la campana, utilizar un conducto lo más corto posible evitando los codos. Si se instala un conducto flexible, estirarlo al máximo.
- Si se debe utilizar un tubo de conexión compuesto por dos o más partes, la parte superior debe ser externa a la parte inferior.

## **FIJACION DE LA CAMPANA**

La campana debe fijarse centrada respecto al plano de cocción. La misma debe ser instalada a una altura mínima de 650 mm de los hornillos eléctricos y a 750 mm de los hornillos de gas o mixtos. Esta distancia puede variar en función de las normas vigentes en cada país.

Antes de taladrar la pared, hay que asegurarse que no se dañará ninguna tubería.

- 1º Fijar las dos grapas P a la pared (Fig. 4) teniendo en cuenta las dimensiones de la campana indicadas en la (Fig. 3).
- 2º Arrimar los estribos de suspensión M a las grapas P (Fig. 4). Para lograr la profundidad deseada, hacer salir los tornillos R, arreglar los estribos y roscar nuevamente los dos tornillos.
- 3º Para compensar la mayor profundidad lograda en la parte inferior del aparato, está posicionada una escuadra móvil H (Fig. 5) que hay que extraer según necesidad después de haber aflojado los tornillos G. Cuando la base del aparato esté perpendicular a la pared, roscar de nuevo los tornillos.
- 4º Para arreglar la altura y la horizontalidad del aparato obrar con los tornillos L (Fig. 4) roscándolos o haciéndolos salir según necesidad.

## **FIJACION DE LA TAPA EMBELLECEDORA**

- 1º Sacar la parrilla A alzándola y tirando de las manillas F hasta liberarla (Fig. 6).
- 2º Ahora pueden verse las extremidades posteriores de los lados B de la ventanilla donde están los finales de carrera I (Fig. 7), insertarlos hacia arriba, tirar de la ventanilla que ahora está libre de salir desde su asiento.
- 3º Fijar la ventanilla a la tapa embellecedora de madera roscándola sin estrechar completamente los tornillos autorroscantes 2.9 x 12.7 en los agujeros 1 (Fig. 8).
- 4º Montar de nuevo al aparato la ventanilla unida a la tapa de madera, insertando los soportes superiores e inferiores, cerrar y alinearlos con los otros muebles; roscar los tornillos en los agujeros 1 y sacar de nuevo la ventanilla del grupo para completar la fijación de la tapa embellecedora con los otros tornillos autorroscantes.

5° Montar de nuevo la ventanilla al aparato aproximándola a la guía N (Fig. 2) empujar hacia arriba y adelante, bajarla comprobando que está en la posición correcta. Seguidamente comprimirla hasta la primera fijación, entonces llevar hacia abajo los dos finales de carrera I (Fig. 7).

## TRANSFORMACION EN CAMPANA DE FILTRADO O RECICLAJE

Si deseamos la evacuación en reciclaje dentro de la cocina deberemos solicitar al proveedor una serie de filtros de carbón activo. Los filtros de carbón activo sirven para depurar el aire que será introducido en el ambiente. Estos filtros no son lavables o regenerables, y deben sustituirse cada cuatro meses máximo. La saturación del carbón activo depende del uso más o menos prolongado de la campana, del tipo de cocina y de la frecuencia con la cual se limpia el filtro exterior antigrasas.

El filtro de carbón activo debe aplicarse al grupo de aspiración ubicado dentro de la campana (frente al motor o motores), centrándolo respecto del mismo y rotándolo 90°, hasta alcanzar el tope de detención (Fig. 12).

## CONEXION ELECTRICA

- El aparato está construido en clase II, por consiguiente no es necesario acoplar ningún cable a la conexión de tierra.
- Comprobar que el voltaje y la frecuencia de la red coinciden con los datos de la placa de características.
- La conexión eléctrica debe efectuarse de la siguiente manera:

Marrón = L línea  
Azul = N neutro

- En la instalación deberá incluirse un interruptor omnipolar con una separación de contacto de al menos 3 mm en todos los polos, adecuado a la carga y que responda a las normas vigentes.
- Aunque se trata de un aparato provisto de un interruptor, es aconsejable que al efectuar la instalación, el interruptor omnipolar exterior sea accesible.
- La potencia de las bombillas es de 40 W. No montar nunca bombillas de más potencia. Montar siempre bombillas del mismo tipo. Si las lámparas no funcionan, controlar que estén ajustadas correctamente.

## FUNCIONAMIENTO

Es importante poner en funcionamiento el aparato antes de efectuar la cocción de cualquier comida.

Se recomienda hacer funcionar el aparato durante 15 minutos después de haber concluido la cocción a fin de obtener una evacuación completa del aire viciado.

La campana está dotada de los siguientes mandos:

- C.** Interruptor para la luz. Moviéndolo hacia la izquierda las lámparas se encienden.
- D.** Interruptor general.
- E.** Conmutados de velocidad. Moviéndolo hacia la izquierda aumenta la velocidad y la aspiración del aparato.

## NOTA

Si la ventanilla está cerrada el motor no se pone en funcionamiento. Si deja el botón D movido hacia la izquierda y el botón E en cualquier posición de velocidad, el motor se pondrá en funcionamiento automáticamente, abriendo la puerta.

¡ATENCIÓN!

- Está prohibido cocer alimentos a la llama bajo la campana.
- Evitar el uso de llamas libres, ya que resultan perjudiciales para los filtros y pueden provocar incendios.
- Controlar permanentemente los alimentos fritos para evitar que el aceite caliente prenda fuego.

## MANTENIMIENTO

¡IMPORTANTE!

Antes de cualquier operación de mantenimiento, desconectar el aparato de la red.

El correcto funcionamiento de la campana dependerá de la frecuencia con que se efectúen las operaciones de mantenimiento, en particular por lo que se refiere a los filtros antigrasa y de carbón activo.

El filtro antigrasa se encarga de retener las partículas de grasa que se encuentran suspendidas en el aire, por lo que está sujeto a obturarse en tiempos variables, según el uso del aparato. En todo caso, como máximo cada 10/15 días es necesario limpiar dicho filtro, efectuando para ello las siguientes operaciones:

- Retirar el filtro de la campana (abrir según Fig. 10). Lavarlo con una solución de agua y detergente líquido neutro, dejando que la suciedad se ablande.
- Enjuagar abundantemente con agua tibia y dejar que se seque.
- El filtro puede ser lavado también en lavavajillas.

Mantenimiento de la campana: Cuando estén desmontados los filtros, limpiar el interior de la campana y la turbina con agua jabonosa. Eliminar todos los depósitos que se acumulan en la turbina y en otras superficies, utilizando un paño humedecido con alcohol desnaturalizado o con detergentes líquidos neutros no abrasivos.

NOTA: Es muy importante el mantenimiento regular de la campana y de los filtros. El no realizarlo incrementa los riesgos de incendio.

### Sustitución de las lámparas

Sacar la parrilla A (Fig. 6) y extraer los reflectores de su asiento (Fig. 11), y después sustituir las bombillas y poner los reflectores en su asiento inicial.