



DECOR-100 "NIGHT"

Instrucciones de uso
User instructions
Notice d'utilisation
Montageanweisungen
Montage - Gebruiksaanwijzing
Instruções de utilização
Libretto istruzioni
Användar instruktion
Instrukcja obsługi



Fig. 3

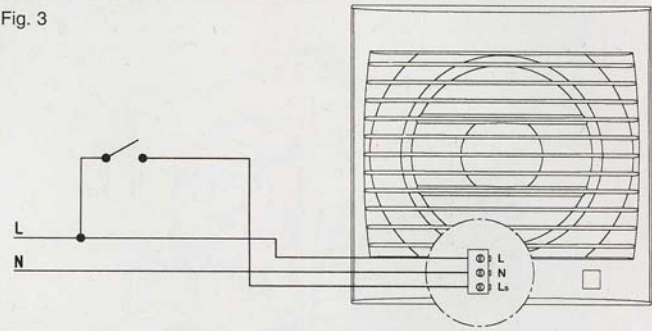


Fig. 4

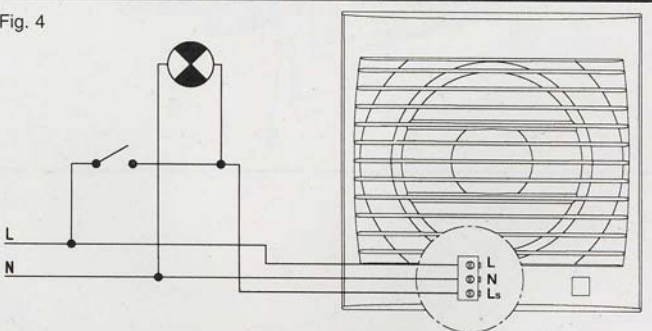
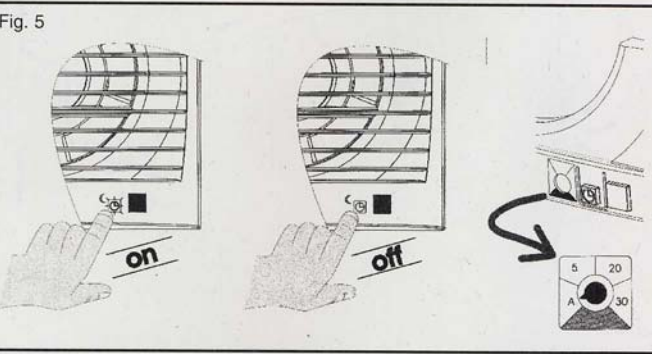
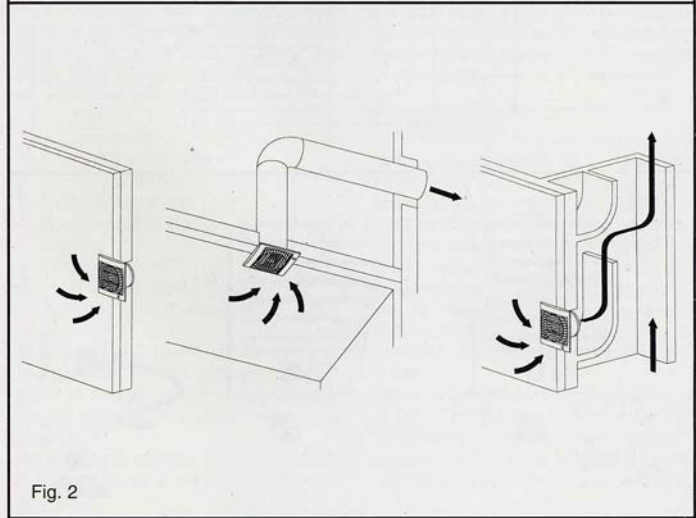
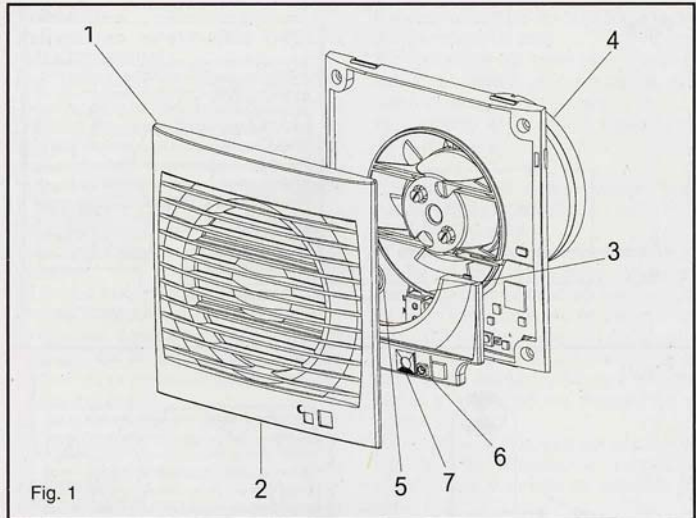


Fig. 5





ESPAÑOL

Extractores helicoidales DECOR-100 CRZ "NIGHT"

Los extractores de la serie DECOR-100 han sido fabricados bajo rigurosas normas de producción y control de calidad como la ISO 9001. Todos los componentes han sido verificados; todos los aparatos han sido probados a final del montaje.

Recomendamos verificar los siguientes puntos a la recepción de este extractor:

- 1- Que el tamaño sea correcto
- 2- Que el modelo es el correcto
- 3- Que los detalles que figuran en la placa de características sean los que usted precisa: voltaje, frecuencia, velocidad...

La instalación debe hacer acorde con los reglamentos vigentes en cada país.

Instalación

IMPORTANTE: Antes de proceder a la instalación i conexión del aparato, asegurarse de desconectar el suministro eléctrico. El cable eléctrico tiene que llegar em-potrado en la pared y entrar en el aparato por detrás.

(Fig.1):

- 1- Rejilla de protección
- 2- Tornillo de sujeción
- 3- Ficha de conexión
- 4- Boca de salida con compuerta anti-retorno
- 5- Pasacables
- 6- Tecla de activación "NIGHT"
- 7- Regulación temporización

El DECOR-100 puede ser instalado en techo o pared, con descarga directa hacia el exterior, a conducto individual o a un sistema de ventilación comunitario (fig.2).

Va fijado a la pared o el techo con los 4 tacos y tornillos suministrados en el embalaje.

Realizar un orificio en la pared o techo de diámetro 105 mm.

Si el montaje se hace con conducto individual, utilizar un conducto de diámetro normalizado 100 mm.

Desenroscar el tornillo de sujeción (2) de la rejilla (1).

Asegurarse que existe ninguna obstrucción al paso del aire, y que la hélice gira libremente.

El aparato deberá quedar ajustado de tal forma que no quede oprimido, puesto que en tal caso podría impedirse el giro de la hélice o producirse ruidos. Comprobar que la compuerta antiretorno colocada a la descarga de la boca de salida (4) se abre sin dificultad y vigilar en no dañarla en el montaje.

Entrar el cable eléctrico por el pasacables (5) y fijar el aparato a la pared de manera que el tornillo de sujeción (2) este abajo.

Efectuar la conexión eléctrica tal como se indica a continuación, volver a montar la rejilla de protección (1) y apretar el tornillo (2).

Conexión eléctrica

El DECOR-100 es un extractor preparado para alimentarse de una red monofásica, con la tensión y la frecuencia que se indican en la placa de características situada en el aparato. Los extractores están contruidos con doble aislamiento eléctrico (clase II) y no precisan por tanto toma de tierra. En la instalación eléctrica deberá haber un interruptor onnipolar con una abertura entre contactos de al menos 3 mm.

El cable eléctrico debe introducirse en el DECOR-100 por el pasacables (5). Una vez introducido el cable realizar la conexión eléctrica a la ficha de conexión (3) según el modelo instalado:

DECOR-100 CRZ "NIGHT"

Temporización:

La temporización permite que el aparato siga funcionando el tiempo determinado por la temporización, después que el interruptor haya sido cerrado (fig.3).

ATENCIÓN: El aparato dispone de una temporización al arranque de 50 segundos, lo que hace que durante los 50 primeros segundos el aparato no funciona.

El esquema fig.4 muestra como conectar el aparato con temporización para que se ponga en marcha con el mismo interruptor que la luz.

Para ajustar esta temporización, girar el potenciómetro situado en el circuito impreso (fig.5).

El aparato esta equipado con una temporización ajustable en 4 posiciones:

Posición Auto.

- Si el tiempo de utilización es inferior a 50 segundos, la temporización no funciona

- Si el tiempo de utilización es superior a 50 segundos el aparato controla automáticamente la temporización. Es proporcional al tiempo de utilización (tiempo de utilización x 2, con un máximo de 30 minutos).


Posición 5': Temporización fija de 5 minutos

Posición 20': Temporización fija de 20 minutos

Posición 30': Temporización fija de 30 minutos


Función "NIGHT"


El nuevo extractor de baño DECOR 100 CRZ "NIGHT", incorpora la "Función noche" para proporcionar un mayor confort cuando se utiliza en las horas nocturnas.

La "Función noche", se activa pulsando la tecla  (que automáticamente queda iluminada indicando que la función está activa.

Mientras la "Función noche" esté activada quedará anulado el temporizador.

Cuando se activa la "Función noche", esta permanece siempre activada por un periodo de 8 horas a partir del momento de su activación. Ej. Si hoy a las 23 h activamos la "Función noche", esta estará activa hasta las 7 h. de mañana que el extractor entrará en su funcionamiento normal hasta las 11 de la noche en que volverá a iniciar el ciclo.

La tecla  permanecerá siempre encendida cuando la "Función noche" esté activada.

Si se desea desactivar la "Función noche", basta con pulsar de nuevo la tecla  que quedará apagada indicando que esta función no está activa.

Si hay un corte de fluido eléctrico, la "Función noche" quedará desactivada.

Mantenimiento

Sólo es necesaria una limpieza periódica del extractor con un paño impregnado de detergente suave.

Asistencia técnica

La extensa red de Servicios Oficiales S&P garantiza una adecuada asistencia técnica en cualquier punto de España. En caso de observar alguna anomalía en el funcionamiento del aparato rogamos presentarlo para su revisión en cualquiera de los Servicios mencionados donde será debidamente atendido.

Cualquier manipulación efectuada en el aparato por personas ajenas a los Servicios Oficiales de S&P nos obligaría a cancelar su garantía.

S&P se reserva el derecho de modificaciones sin previo aviso.