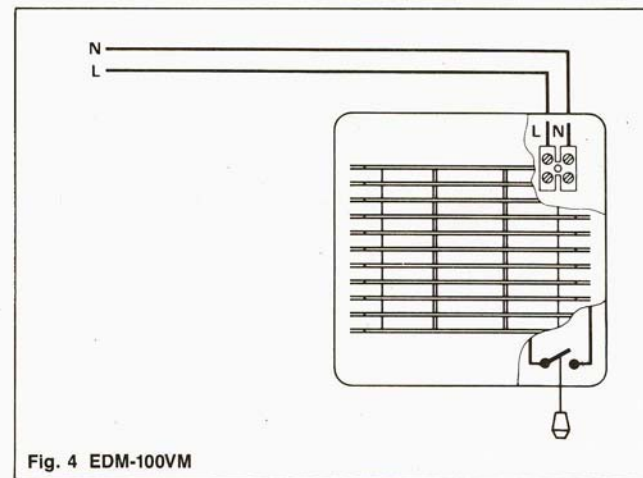
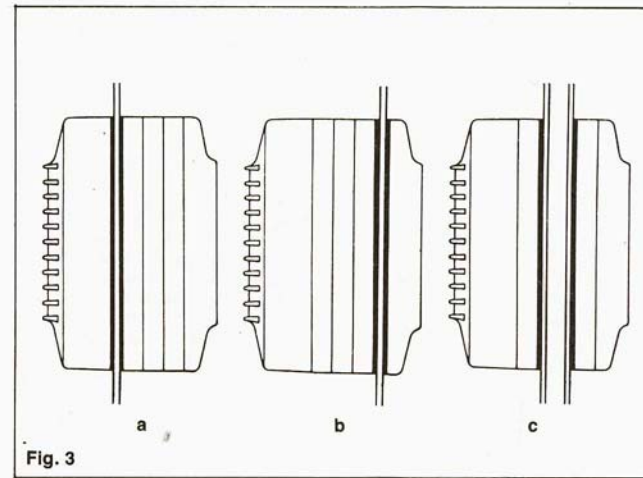
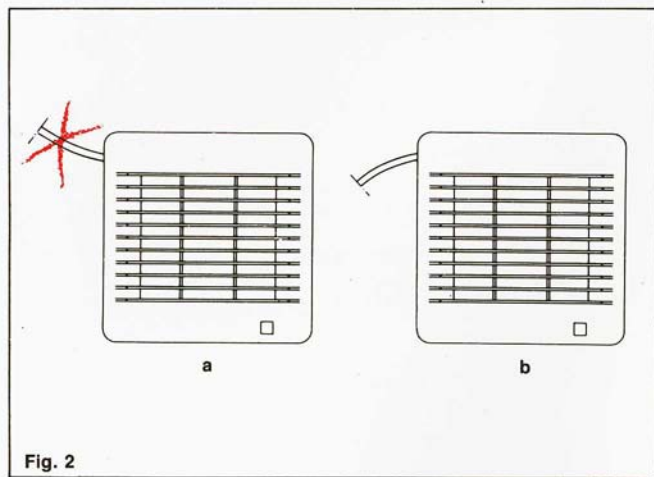
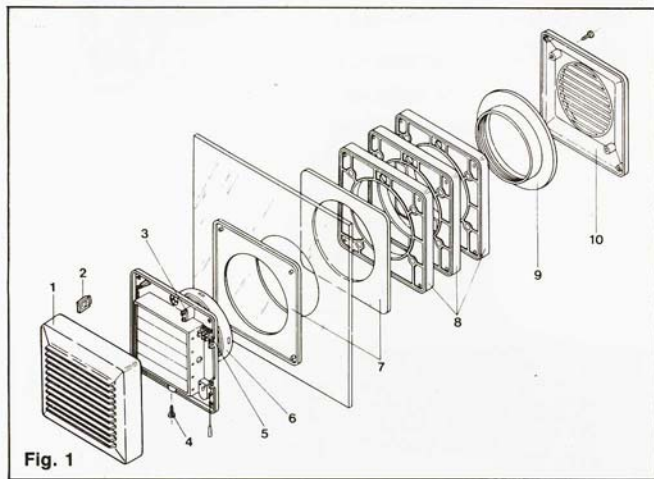




EDM-100 VM Extractores axiales de presión
Extracteurs axiaux à pression
Axial pressure extractors
Hochleistungs-Axial-Ventilatoren
Extractores axiais de pressão
Estrattori assiali a pressione
Axiale Afzuigventilatoren
Axialfläktar





Instrucciones de uso e instalación

Rogamos compruebe el perfecto estado y funcionamiento del aparato al desembalarlo, ya que cualquier defecto de origen que presente, está amparado por la garantía SP.

Descripción

Los EDM-100 VM son unos extractores axiales de presión, fabricados de acuerdo a las normas europeas de seguridad, con doble aislamiento eléctrico.

Preparación del aparato para su instalación

Muy importante:

Antes de proceder a la instalación y conexión del aparato, asegurarse de desconectar el suministro eléctrico.

- 1,10- rejillas protección (delantera y posterior)
- 2- pasacables
- 3- brida
- 4- tornillo fijación
- 5- ficha conexión
- 6- soporte (boca de salida)
- 7- juntas de goma
- 8- separadores
- 9- anillo roscado

Desenroscar los tornillos situados en las rejillas de protección delantera y posterior, y tirar de éstas.

Desenroscar el anillo roscado situado en la parte posterior del aparato haciéndolo girar en sentido contrario a las agujas del reloj, quedando así libres los 4 separadores. Fig. 1.

Instalación

El EDM-100 VM es un extractor de baño diseñado para ser instalado en cristal simple o doble.

Para su instalación deberá practicarse un orificio de unos 105 mm de diámetro en el cristal en el que se desee colocar el aparato.

Una vez hecho esto, introduzca la boca de salida del extractor en el orificio, fig. (1) y coloque los separadores según sus preferencias o necesidades, todos exteriormente fig. (3a), todos interiormente fig. (3b) o bien distribuidos interior y exteriormente fig. (3c). Cuando el aparato se instale en cristal doble puede que no necesite utilizar todos los separadores.

Una vez hecho esto sujete el aparato con el anillo roscado haciéndolo girar en el sentido de las agujas del reloj.

Como medida de protección del cristal, podrá colocarse unas enmarcaduras de plástico flexible entre el separador y el cristal, evitando así todo tipo de vibraciones.

Conexión eléctrica

El EDM-100 VM es un extractor preparado para alimentarse de una red monofásica, a la tensión y frecuencia que se indican en su placa de características que aparece al separar la reja de protección delantera.

En la instalación eléctrica del aparato deberá incluirse para su conexión un interruptor omnipolar con una distancia de abertura entre contactos de al menos 3 mm. La instalación debe hacerse con el cable visto, introduciéndolo por el pasacables. El cable debe introducirse de forma horizontal como se indica en la fig. (2b), y no como se muestra en la fig. (2a). Seguidamente hacer pasar el cable por la brida, aflojando los tornillos y proceder a realizar la conexión eléctrica.

La conexión eléctrica se realizará en la ficha de conexión, tal y como se indica en la fig. (4) Una vez realizada la conexión eléctrica, colocar las rejillas de protección y apretar los tornillos. Conectar la red eléctrica y el aparato quedará perfectamente preparado para su funcionamiento.

* Le recomendamos no intente desmontar más piezas que las indicadas, ya que cualquier manipulación anularía automáticamente la garantía SP. Si detecta cualquier anomalía, acuda a la amplia Red de Servicios oficiales SP.