

# EDM-80 / EDM-80 L



Extractor de aseos y baños

Toilet and bathroom fan

Extracteur pour toilettes et salles de bains

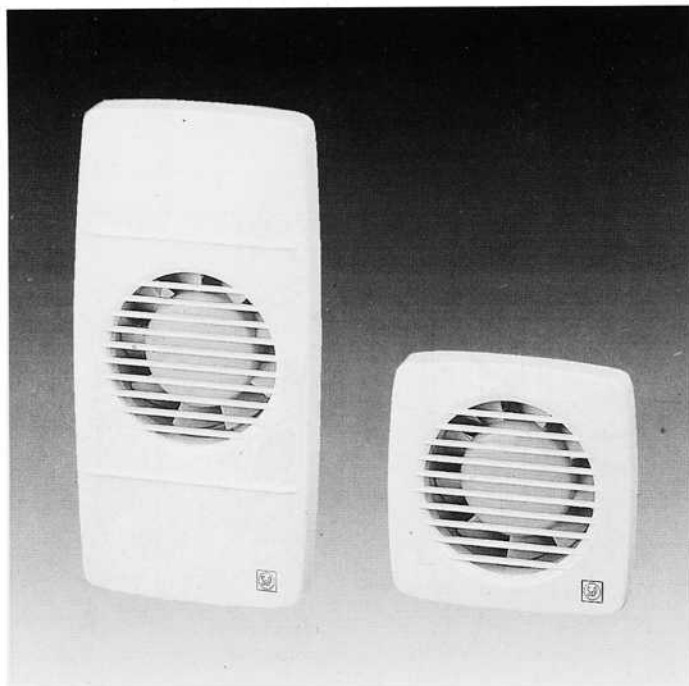
Entlüfter für Bad + WC

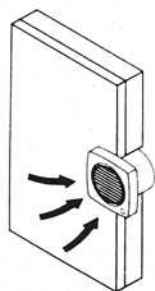
Exaustor de casas de banho

Toilet en BadKramer ventilator

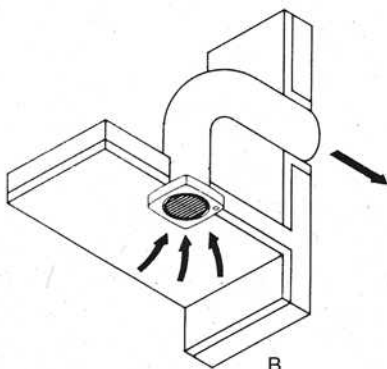
Wentylatory lazienkowe

Tuvalet be Banyo fanı

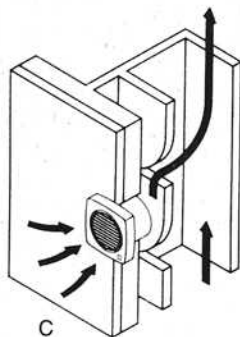




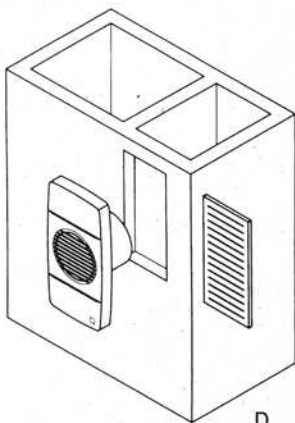
A



B

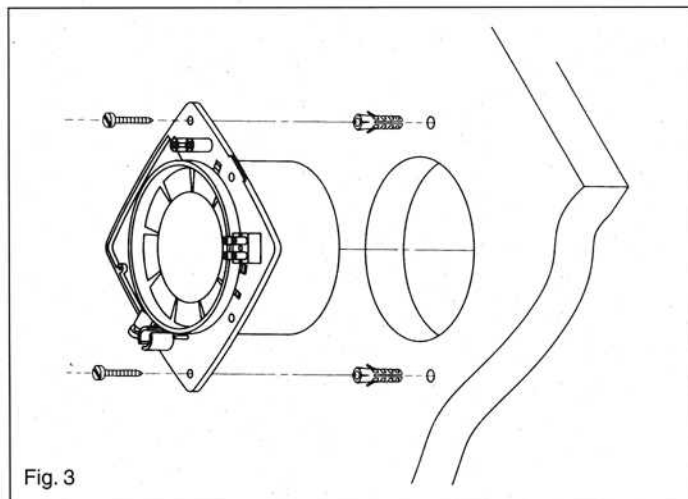
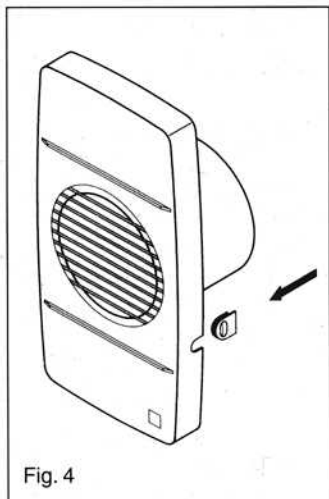
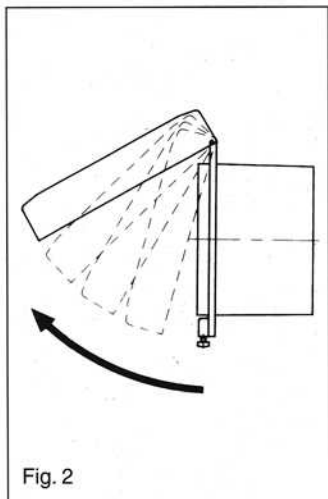


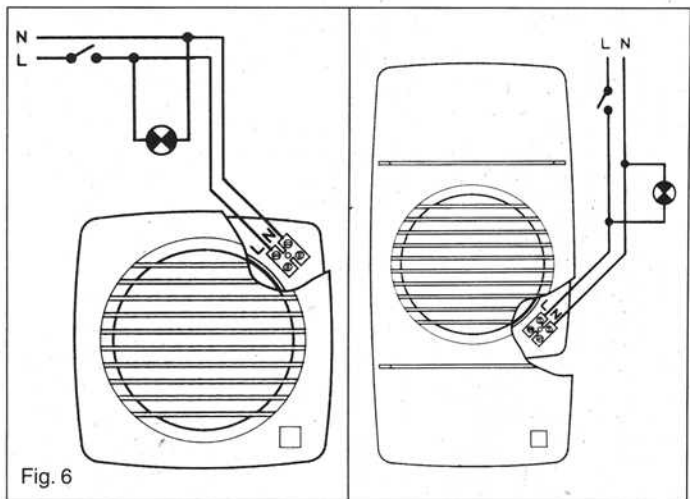
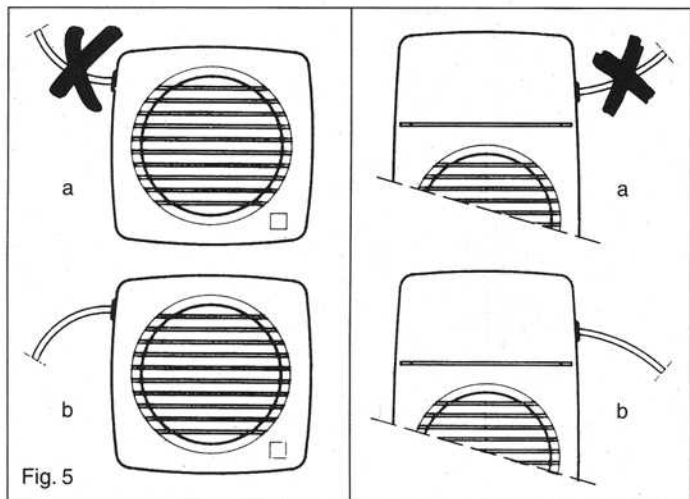
C

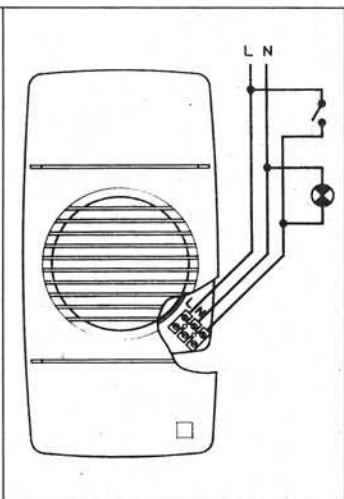
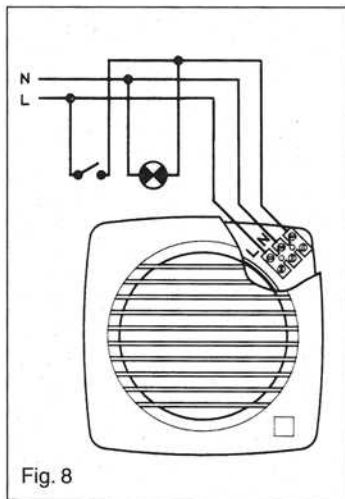
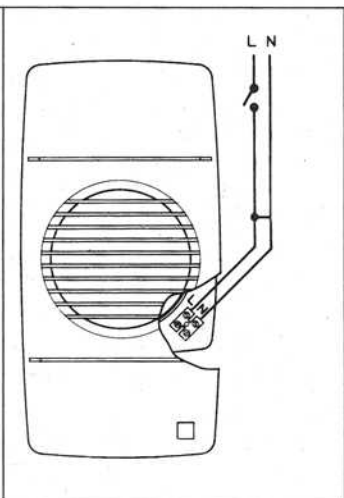
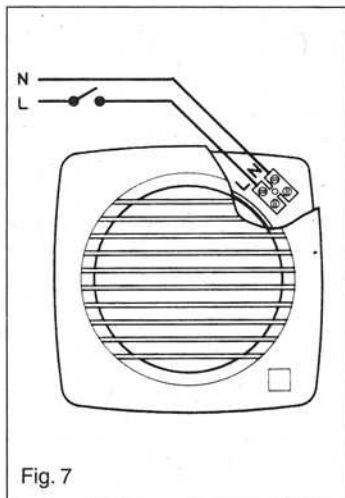


D

Fig. 1







## **Instrucciones de uso e instalación**

Rogamos compruebe el perfecto estado y funcionamiento del aparato al desembalarlo, ya que cualquier defecto de origen que presente está amparado por la garantía SP.

### **Instalación**

**Muy importante: Antes de proceder a la instalación y conexión del aparato, asegurarse de desconectar el suministro eléctrico.**

El EDM-80 es un extractor axial de presión, preparado para ser instalado en techo o pared (Fig. 1), con descarga de aire a patio de luces (A), a conducto individual (B) o a un sistema de ventilación comunitario (C). Previamente a la instalación desenroscar el tornillo situado en la rejilla de protección y retirar ésta hacia afuera (Fig. 2). Para su instalación se deberá realizar un orificio en la pared de 100 mm de diámetro (excepto si se instala en conducto individual en cuyo caso deberá utilizarse en conducto normalizado de 100 mm de diámetro) e introducir la boca de salida del extractor, ajustándolo con la cinta adhesiva que se suministra junto con el aparato.

El EDM-80 L es un extractor axial de presión, especialmente diseñado para adaptarse al mismo emplazamiento que la rejilla del sistema de ventilación comunitaria (Fig. 1D).

Previamente a la instalación desenroscar el tornillo situado en la rejilla de protección del extractor y retirar ésta hacia afuera.

Para proceder a la instalación de deberá extraer la rejilla del sistema de ventilación comunitario e introducir la boca de salida del extractor, ajustándolo con la cinta adhesiva que se suministra junto con el aparato.

Con el fin de asegurar una perfecta sujeción, fijar el extractor a la pared, con los dos tornillos que también se suministran (Fig. 3), comprobando que el aparato no quede oprimido para evitar que se impida el giro de la hélice o se produzcan ruidos.

### **Conexión eléctrica**

El EDM-80 / EDM-80 L es un extractor preparado para alimentarse de una red monofásica, con la tensión y frecuencia que se indica en su placa de características. Incorpora doble aislamiento eléctrico, por lo que no es necesario conectarlo a

una toma de tierra.

En la instalación eléctrica deberá incluirse un interruptor omnipolar de una distancia de abertura entre contactos de al menos 3 mm.

Para realizar la conexión hay que introducir el cable por el pasacables, tal como se indica en la Fig. 5b (en ningún caso como en la Fig. 5a), y pasarlo por la brida. La conexión se realizará de una u otra manera dependiendo del modelo.

La rejilla del EDM-80 L (Fig. 4) dispone de varias muescas para facilitar el paso del cable. Escoja la muesca que más se ajuste a sus necesidades, agujereándola e introduzca en ella el pasacables.

### **EDM-80 / EDM-80 L**

La conexión puede realizarse directamente al interruptor de la luz (Fig. 6), sistema más común cuando la instalación es un aseo o baño, o bien a un interruptor independiente (Fig. 7).

### **EDM-80 T / EDM-80 LT**

Modelo que incorpora un temporizador ajustable entre 1 y 30 minutos, que le permite permanecer en funcionamiento durante el tiempo fijado por la temporización, una vez desconectado el interruptor (Fig. 8).  
Le recomendamos no intente

desmontar más piezas que las indicadas, ya que cualquier manipulación anularía automáticamente la garantía SP. Si detecta cualquier anomalía acuda a la amplia Red de Servicios oficiales SP.