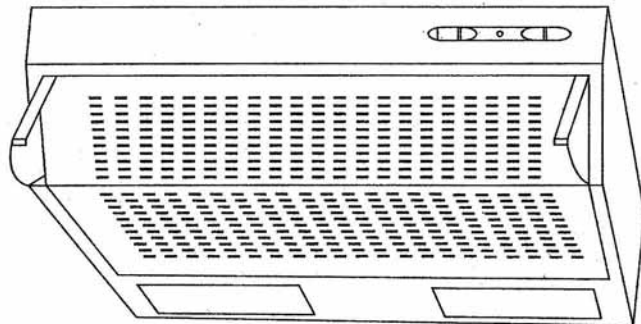




**Campanas Tradicionales
HP-60 / HP-60BI
Hottes Traditionnelles
HP-60 / HP-60BI**



**Instrucciones de uso
Notice d'utilisation**

Fig. 1

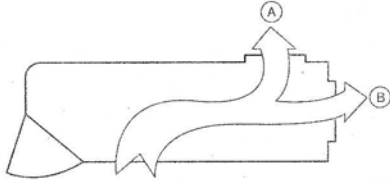


Fig. 2

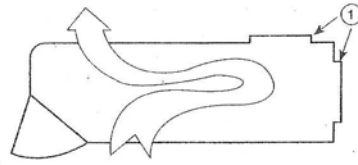
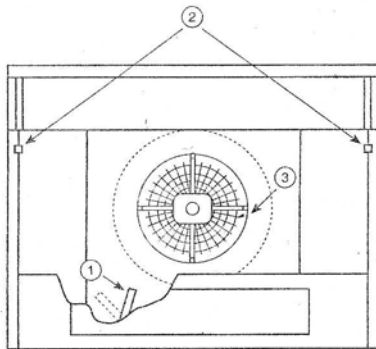
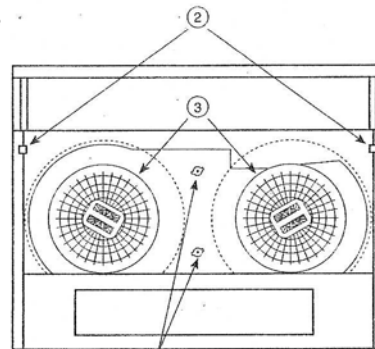


Fig. 3



(HP-60)

Fig. 4



(HP-60 BI)

Fig. 5

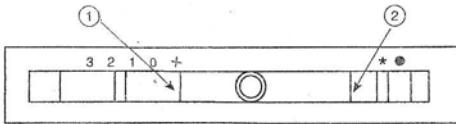
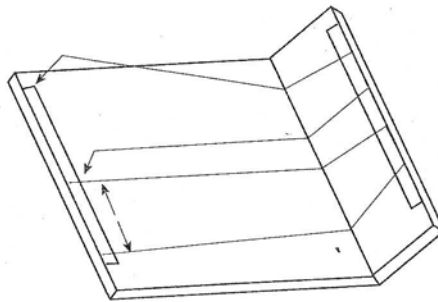


Fig. 6



Instrucciones de montaje

Leer atentamente estas instrucciones antes de proceder al montaje de la campana

El aire extraído por la campana puede ser evacuado directamente hacia el exterior o reciclado en la cocina. En caso de evacuación hacia fuera leer atentamente las recomendaciones siguientes.

Recomendaciones importantes

- No se debe conectar la campana al mismo conducto de evacuación de gases de combustión de una caldera (de gas, de fuel, de carbón etc...).
- Cuando en una cocina hayan instaladas una caldera y una campana, comprobar que la entrada de aire exterior en la cocina sea suficiente (no tomar en cuenta las ventanas ni las puertas). Esta entrada de aire no debe tener ningún sistema de obstrucción.
- Si está previsto usar un conducto colectivo, pedir antes una autorización a la persona u organismo responsable del edificio.
- Asegurarse que el conducto de evacuación esté limpio y no tapado.
- Para una eficacia óptima de la campana, utilizar un conducto lo más corto posible evitando los codos. Si se instala un conducto flexible, estirarlo al máximo.
- Comprobar el perfecto estado y funcionamiento del aparato al desembalarlo, ya que cualquier defecto de origen que presente está amparado por la garantía S&P.

Funcionamiento

La campana tiene dos posibilidades de utilización:

- En evacuación exterior mediante un conducto, por la parte superior de la campana (A-Fig. 1) o por detrás (B-Fig. 1). Las campanas se entregan con dos tapones de plástico (1-Fig. 2). En función de la salida escogida quitar uno de los dos tapones y reemplazarlo por el acoplamiento suministrado con la campana para conectar un tubo de Ø 100 mm o Ø 125 mm.

- En reciclaje, (Fig. 2) el aire está filtrado y devuelto a la cocina por la reja situada en la parte superior delantera de la campana. En este caso prever un filtro de carbón activo (accesorio no suministrado con el grupo) que se debe montar a la aspiración del ventilador (3-Fig. 3 y 4).

Para seleccionar uno de los dos modos de funcionamiento, colocar el selector (1-Fig. 3 y 4) en la posición adecuada.

Montaje

La campana debe fijarse centrada respecto al plano de cocción. La distancia mínima entre el plano de cocción y la cara inferior de la campana tiene que ser de 650 mm. Esta distancia puede variar en función de las normas vigentes en cada país.

La campana se puede montar a la pared por su cara posterior o estar suspendida a un mueble de cocina, por su cara superior.

1. Marcar la posición de los tornillos y de la boca de salida con la plantilla.
2. Desmontar la reja del grupo desplazando los pestillos (2-Fig. 3 y 4) hacia el centro del grupo.
3. Conectar el tubo de descarga si la evacuación se hace hacia fuera.
4. Colocar la campana y fijarla con los tornillos suministrados en el embalaje.
5. Desconectar la red eléctrica y conectar la campana.

Conexión eléctrica

Comprobar que el voltaje y la frecuencia de la red coinciden con los datos de la placa de características.

En la instalación eléctrica deberá incluirse un interruptor onnipolar con una distancia entre contactos de al menos 3 mm. La potencia de las bombillas es de 40W. Nunca montar bombillas de más potencia. Montar siempre bombillas del mismo tipo. En caso de que las bombillas no se enciendan, comprobar que estén bien atornilladas en su soporte. Los mandos (Fig. 3) se componen de un conmutador de 3 velocidades (1) y de un interruptor para la luz (2).

Mantenimiento

Antes de cualquier operación de mantenimiento, desconectar la campana de la red.

Para tener acceso a los filtros, quitar la reja.

Filtros de grasas: Sacar cada 10/15 días el filtro metálico para limpiarlo, quitando las barras de fijación (Fig. 6). Este filtro puede ponerse en lavavajillas poniendo cuidado en no doblarlo.

Filtros de carbono: Para las campanas en reciclaje, el filtro de carbono tiene que cambiarse regularmente (un promedio de 2 veces al año).

Mantenimiento de la campana: Cuando estén desmontados los filtros, limpiar el interior de la campana y la turbina con agua jabonosa.

Nota: Es muy importante el mantenimiento regular de la campana y de los filtros. El no realizarlo incrementa los riesgos de incendio.

S&P se reserva el derecho de modificar estas instrucciones sin previo aviso.