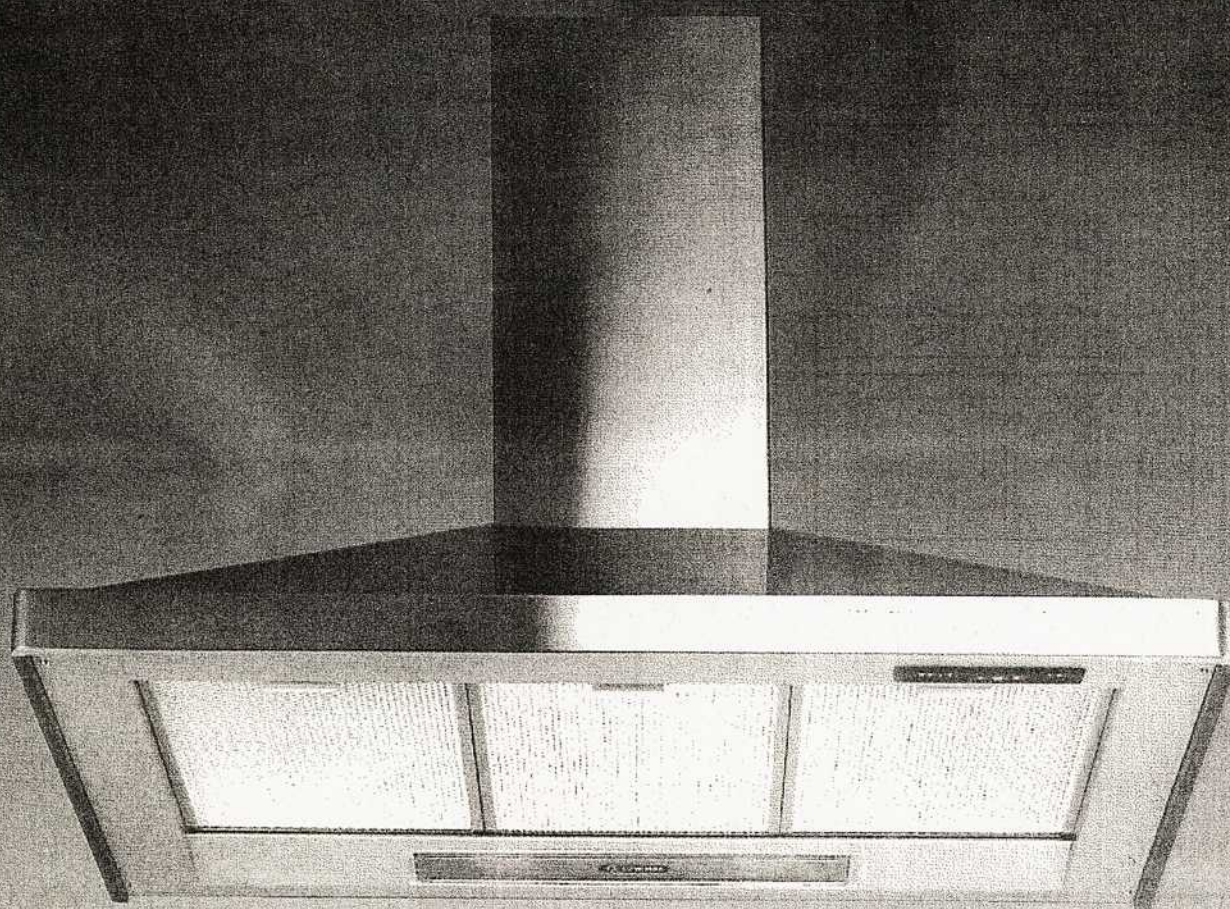




Campana sin motor (Extracción remota)

HS-600

HS-900



*Instrucciones de montaje y uso.
Fitting and user instructions.
Notice de montage et utilisation.*

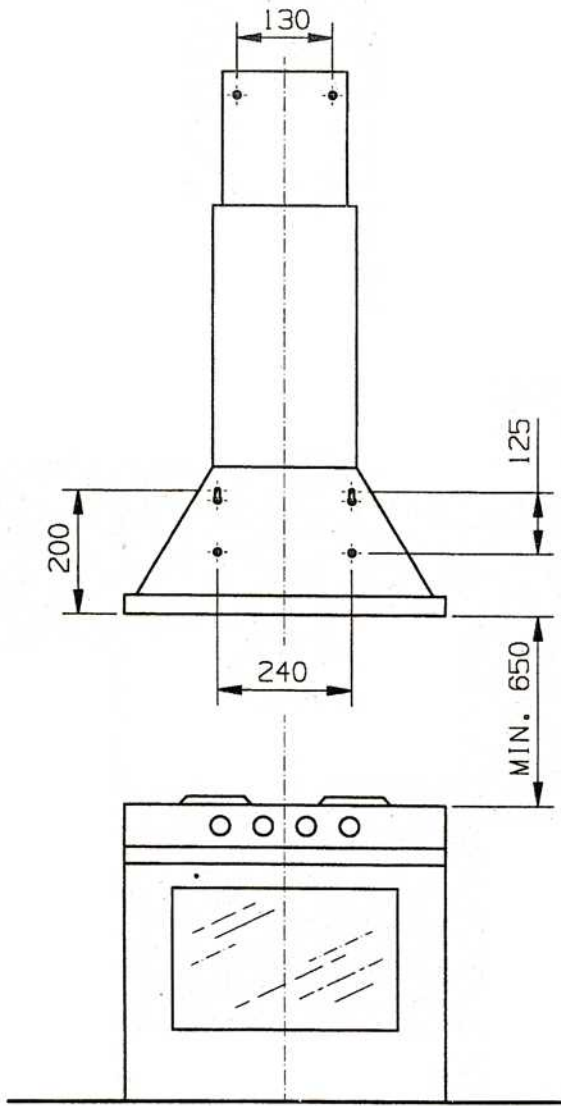


Fig. 1

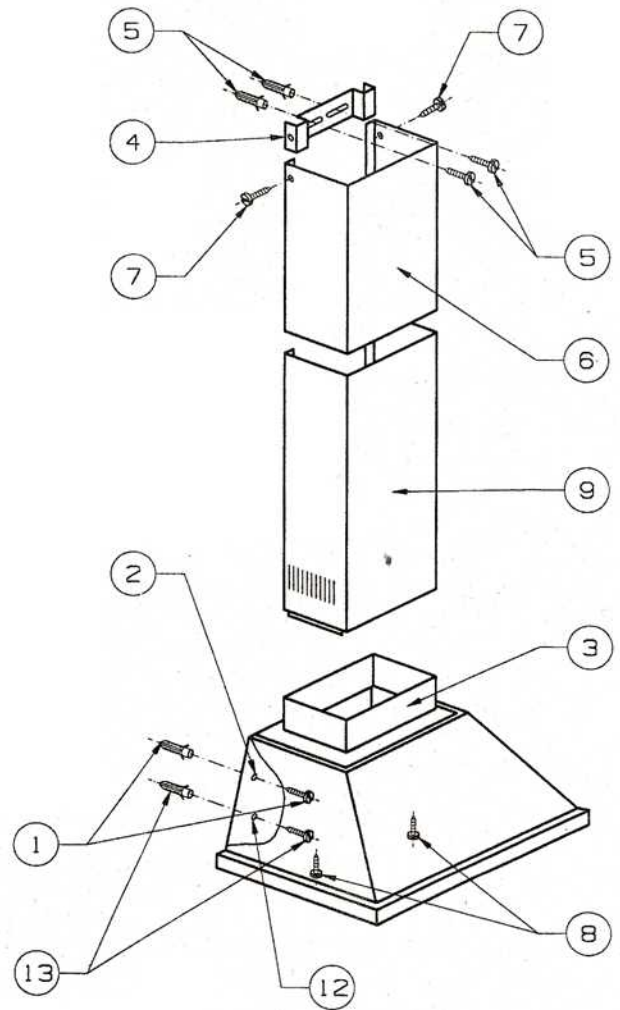


Fig. 2

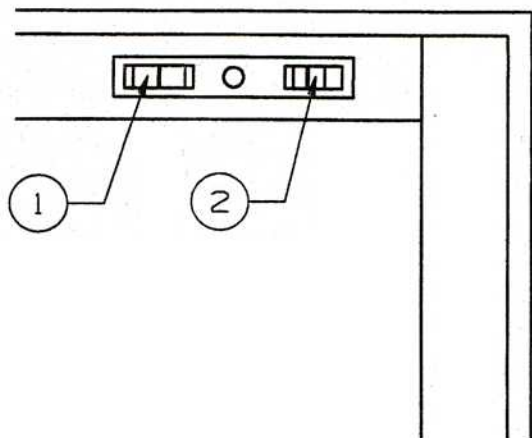


Fig. 3

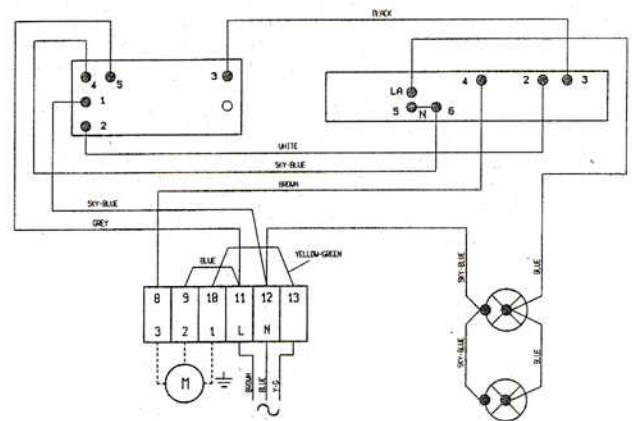


Fig. 4

Rogamos compruebe el perfecto estado y funcionamiento del aparato al desembalarlo ya que cualquier defecto de origen que presente está amparado por la garantía S&P.

Leer atentamente estas instrucciones antes de proceder al montaje de la campana.

Recomendaciones de seguridad

- No conectar la descarga de la campana a un conducto donde circule aire caliente o que sea utilizado para evacuar humos de los aparatos alimentados con energía no eléctrica.
- Cuando en una cocina funcionen simultáneamente una campana de aspiración y un quemador o un horno que dependan del aire ambiente y que sean alimentados con energía no eléctrica; al aspirar, la campana quita del ambiente el aire que necesitan el quemador o el horno para la combustión. Para un funcionamiento seguro, ventilar correctamente el local, asegurando la entrada de aire exterior.
- Para la evacuación hacia el exterior, atenerse a las disposiciones vigentes en materia en el país donde se efectúa la instalación.
- Asegurarse que el conducto de evacuación esté limpio y no tapado.
- Para una eficacia óptima de la campana, utilizar un conducto lo más corto posible evitando los codos. Si se instala un conducto flexible, estirarlo al máximo.
- Si se debe utilizar un tubo de conexión compuesto por dos o más partes, la parte superior debe ser externa a la parte inferior.

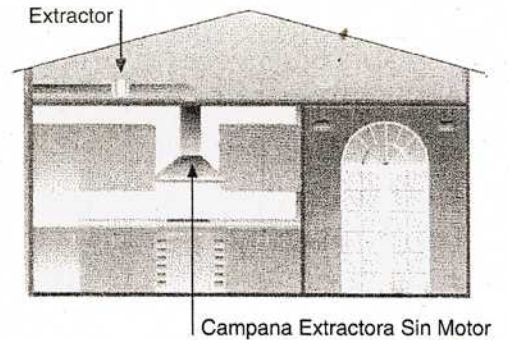
Fijación de la campana

- La campana debe fijarse centrada respecto al plano de cocción. La misma debe ser instalada a una altura mínima de 650 mm de los hornillos eléctricos y a 750 mm de los hornillos de gas o mixtos. Esta distancia puede variar en función de las normas vigentes en cada país.
- 1) Definir la distancia entre la campana y el plano de cocción.
 - 2) Practicar los agujeros comprobando que no se dañan ni tuberías ni cables eléctricos. Colocar los tacos y tornillos superiores (Fig. 1).
 - 3) Colgar la campana pasando la cabeza de los tornillos (1) por los agujeros (2 Fig. 2).
 - 4) Montar los tornillos y apretarlos (13 Fig. 2).

SELECCIÓN DEL EXTRACTOR

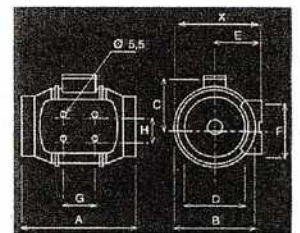
Extracción en línea

Consiste en la instalación de una campana o grupo filtrante sin motor sobre la zona de cocción y un elemento extractor intercalado en cualquier punto del conducto de evacuación de humos a una distancia de hasta 20 m. La salida de humos, puede ser lateral, a un conducto general o por la cubierta.



TD-800

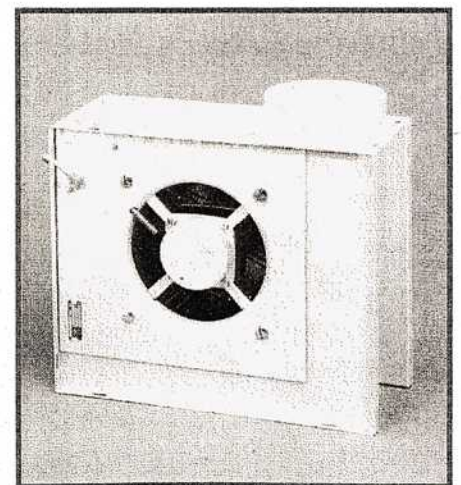
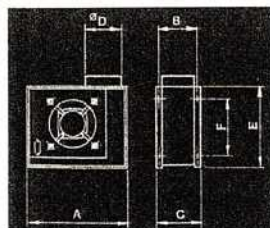
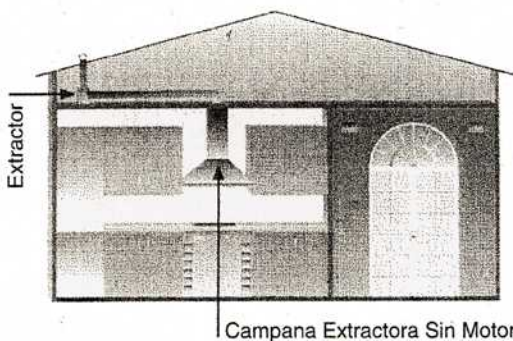
Extractor helicocentrífugo TD-800/200 N con una capacidad de extracción de 800 m³/hora, regulable desde el mando de la campana y diseñado para ser intercalado en cualquier punto del conducto.



	X	A	ØB	C	ØD	E	F	G	H
TD-800	232	302	217	141	198	124	140	100	94

CKB-800

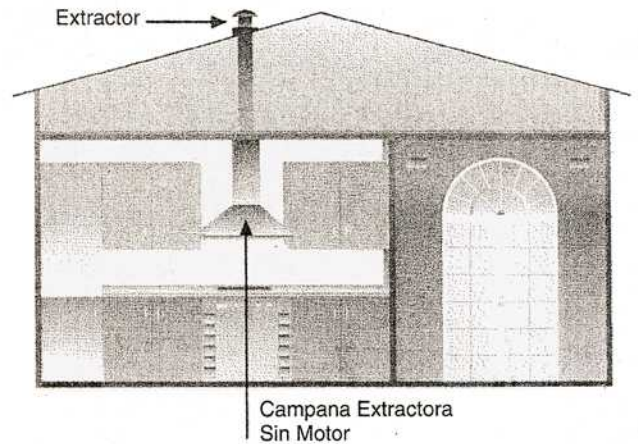
Extractor centrífugo CKB-800 con una capacidad de extracción de 800 m³/hora, regulable desde el mando de la campana y diseñado para ser intercalado en el conducto.



	A	B	C	ØD	E	F
CKB-800	408	163	182	148	340	265

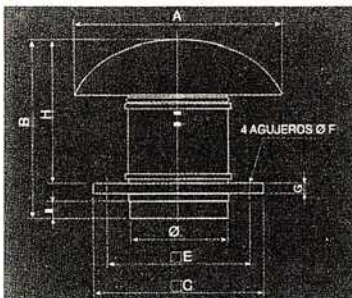
Extracción en cubierta

Consiste en la instalación de una campana o grupo filtrante sin motor sobre la zona de cocción y un elemento extractor en el tejado de la casa, si se trata de una vivienda unifamiliar o en la azotea de un edificio si las circunstancias lo permiten. Como en el caso de la extracción en línea, una distancia de hasta 20 m entre el extractor y la cocina, no representa una pérdida significativa de capacidad de extracción.



TH-800

Extractor helicocentrífugo TH-800 con una capacidad de extracción de 800 m³/hora, regulable desde el mando de la campana y diseñado para ser intercalado en la cubierta del edificio o vivienda.



	A	B	C	D	E	F	G	H	I
TH-800	400	371	300	198	245	10	20	306	36

	Caudal descarga libre (m ³ /h)	Tensión (V)	Potencia (W)	Nivel de Presión sonora dB(A)	Diámetro conducto descarga (mm)
TD-800	800	230	140	45	200
CKB-800	800	230	175	60	200
TH-800	800	230	140	52	200

Emplazamiento del extractor

Si hemos seleccionado cualquiera de los extractores TD-800 o CKB-800, deberán instalarse separados de la cocina: techo, desván, garaje o cobertizo contiguo.

Si se trata del TH-800 este se instalará en el tejado. El CKB-800 admite tres diferentes formas de posicionado (Fig. 5, 6 y 7).

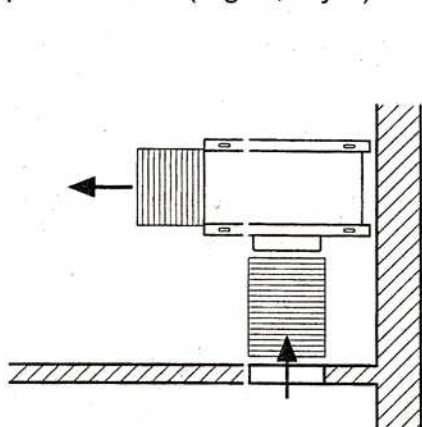


Fig. 5

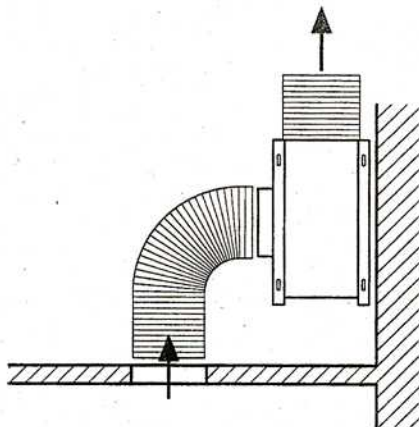


Fig. 6

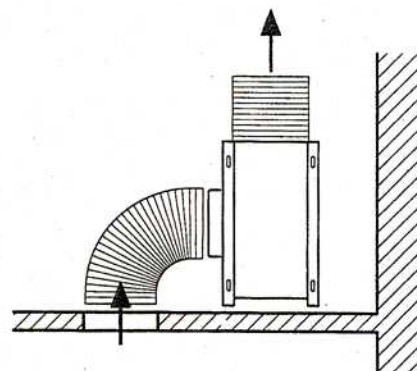
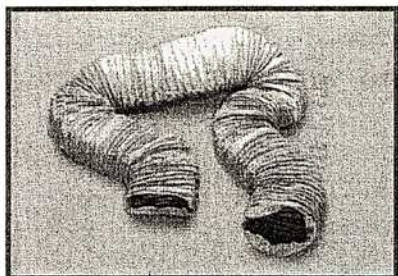


Fig. 7

En este último caso (Fig. 7), si el suelo no está suficientemente plano, sería interesante intercalar un trozo de material rígido y plano (Madera, yeso, etc.).

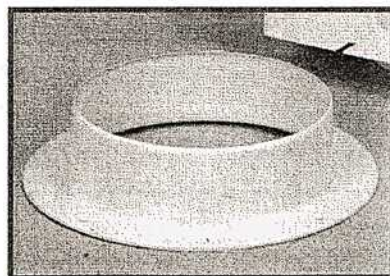
KIT DE MONTAJE «H»

Para facilitar la instalación de las campanas decorativas HS-600 y HS-900 a cualquier modelo de extractor, disponemos de este kit de montaje con los accesorios necesarios.



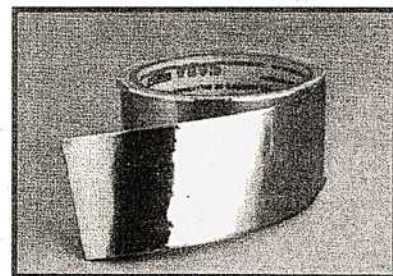
GAR-190/150

Conducto flexible rectangular de 190 x 150 mm con un extremo circular. 3 m de longitud.



BRIDA-200

Elementos de unión del conducto al extractor CKB-800.



BA-50

Banda adhesiva de aluminio para fijar los elementos que componen los kits de extracción remota (conducto, brida, campana o grupo y extractor). 5 m de longitud.

Operaciones de acoplamiento

El techo o pared de la cocina estará agujereado para dar paso a un tubo rectangular de 150 x 190 mm.

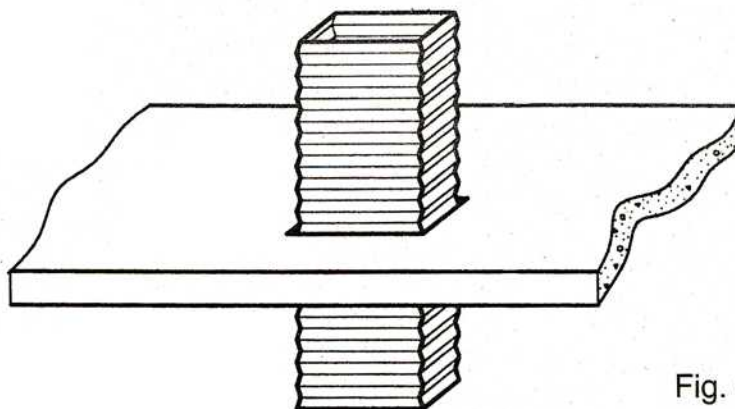


Fig. 8

Conectar el tubo al adaptador rectangular de la campana. El tubo deberá encajarse unos 50 mm dentro del adaptador.

Utilizar la banda de aluminio para su fijación (Fig. 9).

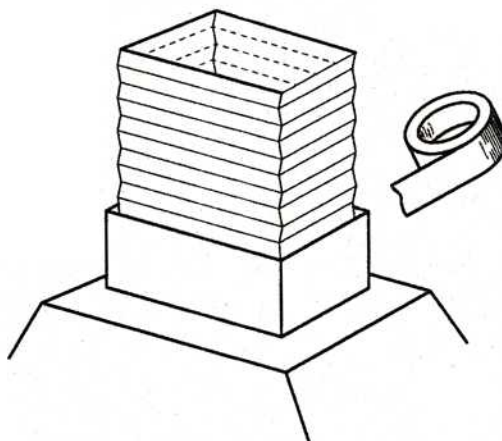


Fig. 9

A continuación proceder a la conexión del otro extremo del tubo de descarga al extractor. Usar la correspondiente brida.

Montaje de la chimenea decorativa

Después de haber efectuado la conexión eléctrica (ver apartado «Conexión Eléctrica»), se finalizará con el montaje de la chimenea decorativa. Seguir para ello los siguientes pasos:

- 1) Fijar a la pared con los tacos y tornillos (5 Fig. 2) el soporte (4 Fig. 2) en función de la altura de la cocina.
- 2) Montar en el soporte (4 Fig. 2) el trozo corto de chimenea (6 Fig. 2).
- 3) Colocar el trozo largo de chimenea (9 Fig. 2) encima del corto, abriéndole ligeramente los lados.
- 4) Fijar la chimenea a la campana con los 2 tornillos (8 Fig. 2) desde el interior de la misma.

Descarga del aire al exterior

A partir de un extractor CKB, usted puede realizar la descarga al exterior mediante:

- Una persiana en la fachada
- Un sombrero de tejado.

Descarga en la Fachada

Utilizar persianas de material termoplástico de gran resistencia a la intemperie (Ref. PER 160W).

Descarga en el Tejado

Utilizar sombreros de Tejado (Ref. CT 150) (Fig. 10).

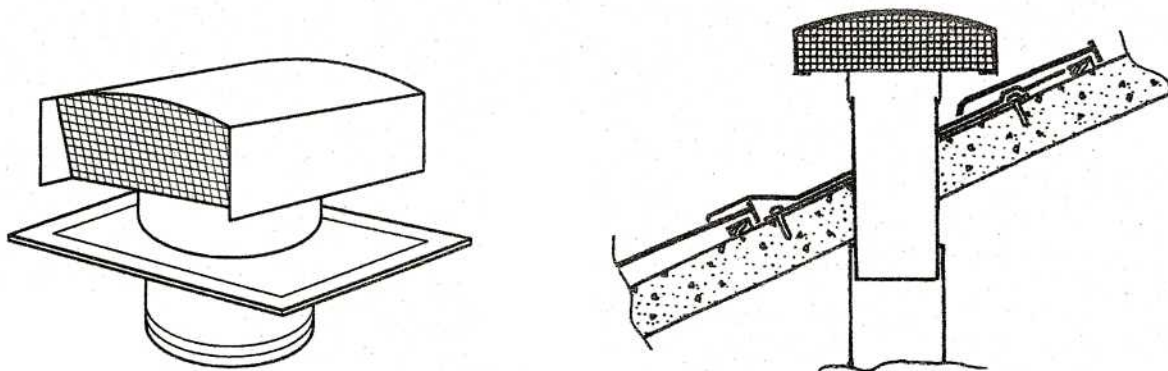


Fig. 10

Conexión eléctrica

- Comprobar que el voltaje y la frecuencia de la red coincidan con los datos de la placa de características.
- Este aparato debe ser conectado a una instalación dotada de toma de tierra.
- Proceder al conexionado del elemento extractor, situado en el conducto de evacuación o en el tejado de la casa, a la ficha de conexión de la campana (Esquema eléctrico de la Fig. 4).
- En la instalación, deberá incluirse un interruptor omnipolar con separación de contactos de al menos 3 mm en todos los polos, adecuado a la carga y que responda a las normas vigentes.
- La potencia de las bombillas es de 40 W. nunca montar bombillas de más potencia. Montar siempre bombillas del mismo tipo. En caso de que las bombillas no se enciendan, comprobar que estén bien atornilladas en su soporte.

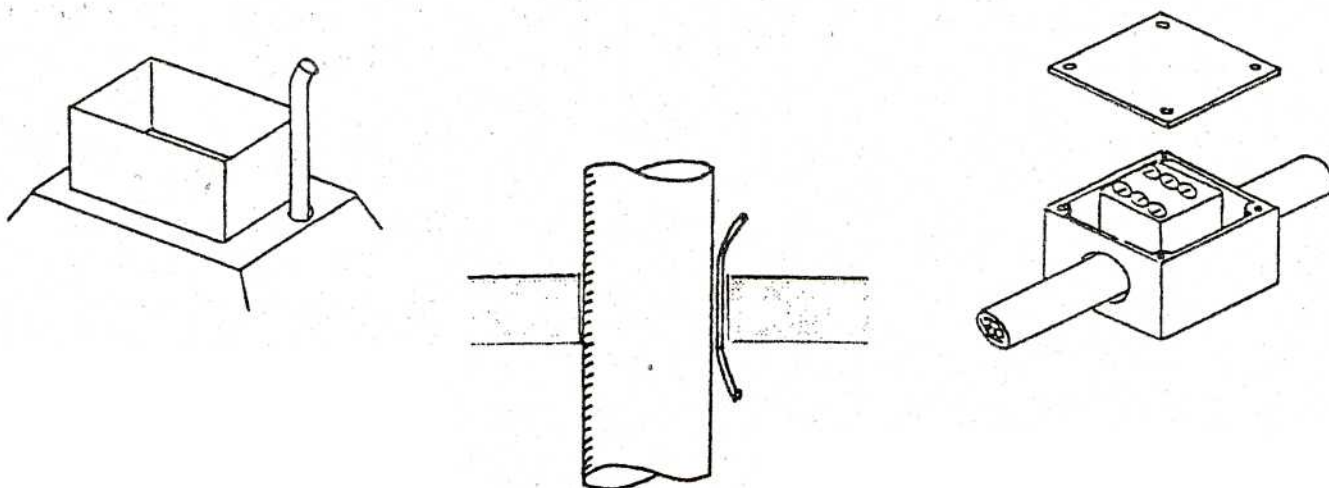


Fig. 11

Advertencias

- Los cables deberán pasar por los orificios previstos y siempre por el exterior del tubo de descarga.
- Las conexiones exteriores efectuarlas mediante cajas de conexión del tipo «Plexo». Fig. 11.

Funcionamiento

Los mandos se componen de un interruptor para la luz y un regulador de velocidad del extractor con posición de paro incluido. Fig. 3.

Es importante poner en funcionamiento el aparato antes de empezar la cocción.

Se recomienda hacer funcionar el aparato durante 15 minutos después de haber concluido la cocción a fin de obtener una evacuación completa del aire viciado.

¡ATENCIÓN!

- Está prohibido cocer alimentos a la llama bajo la campana.
- Evitar el uso de llamas libres, ya que resultan perjudiciales para los filtros y pueden provocar incendios.
- Controlar permanentemente los alimentos fritos para evitar que el aceite caliente prenda fuego.

Mantenimiento

Antes de cualquier operación de mantenimiento, desconectar la campana de la red.

Sacar los filtros tirando de ellos hacia el exterior y limpiarlos cada 10/15 días. Estos filtros pueden ser lavados en lavavajillas. Limpiar el interior de la campana.

NOTA: Es muy importante el mantenimiento regular de la campana y de los filtros. El no realizarlo incrementa los riesgos de incendio.