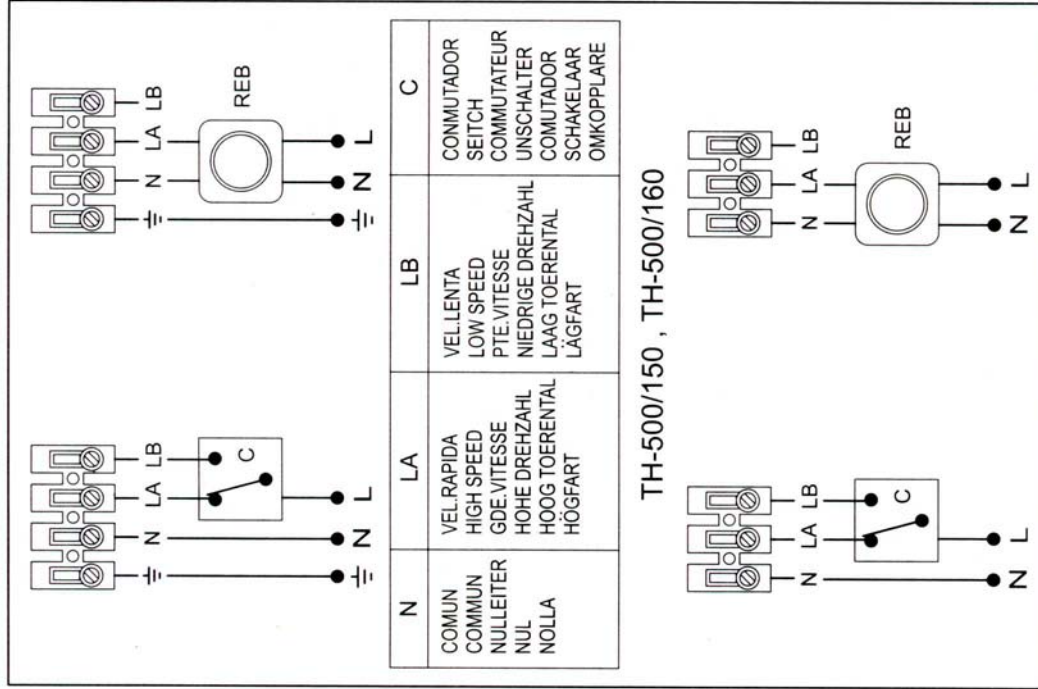
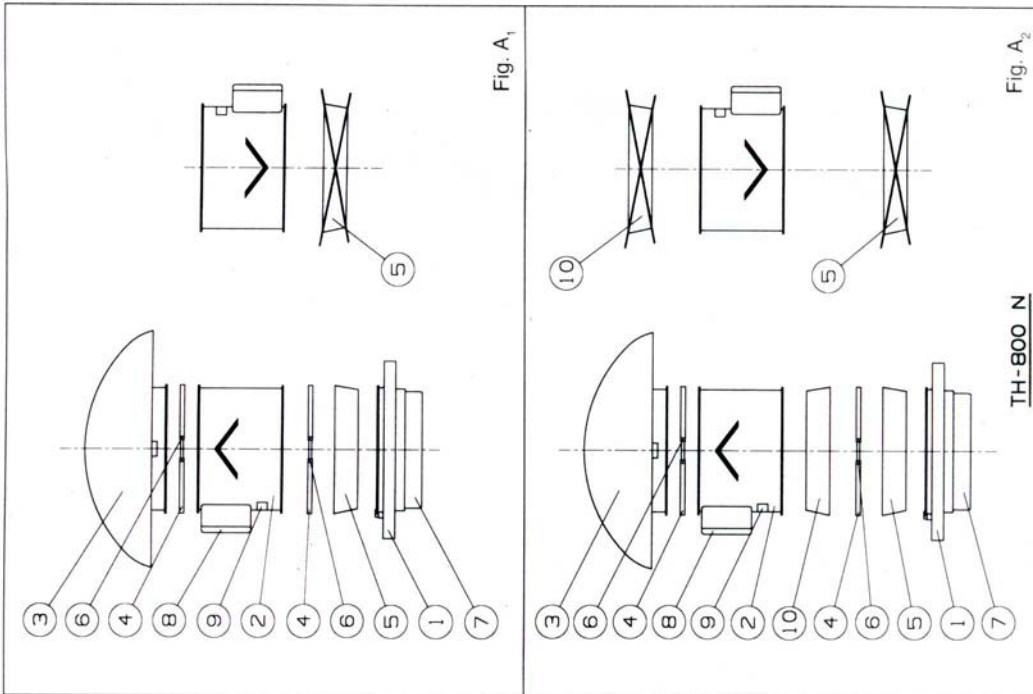


**MIXVENT-TH**





### **Instrucciones de uso e instalación**

Rogamos compruebe el perfecto estado y funcionamiento del aparato al desembalarlo, ya que cualquier defecto de origen que presente está amparado por la garantía S&P.

#### **Instalación**

Los ventiladores de la serie Mixvent-TH (fig. A, y A<sub>2</sub>) están previstos para ser instalados en tejados, en posición horizontal o inclinada.

#### **Instalación con zócalo**

Para este montaje, utilizar el **marco soporte –JMS–**

- Torcer las patas de empotramiento.
- Empotrar el marco soporte.
- Colocar la junta de goma en el marco.
- Atornillar el ventilador al marco.

#### **Instalación sin zócalo**

Para este montaje, utilizar la **base soporte aislada –JBS–**

- Fijar la base encima del tejado asegurándose de la buena estanqueidad entre la base y el tejado.
- Colocar la junta de goma a la base.
- Atornillar el ventilador en la base.

Se puede conectar un conducto flexible o rígido directamente al ventilador mediante el acoplamiento (7) situado por debajo la base (1); los diámetros son:

- TH-500 : 150 mm / 160 mm
- TH-800 : 200 mm
- TH-1300 : 250 mm
- TH-2000 : 315 mm

Dentro de este conducto, es aconsejable colocar una compuerta anti-retorno tipo CAR para evitar la entrada

de aire exterior o fugas de calefacción cuando el aparato no está en funcionamiento.

Todos los modelos Mixvent-TH son reversibles, es decir que pueden extraer o insuflar el aire, según como esté orientado el cuerpo-ventilador (2) respecto a la base (1).

Los aparatos se suministran preparados para extracción. Si se quiere insuflar aire dentro del local hay que desmontar el cuerpo-ventilador aflojando los tornillos (6) de las bridas de sujeción (4), dar la vuelta al cuerpo-ventilador para invertir el sentido del flujo del aire indicado por la flecha, quitar el deflector (5) (TH-800 N: (5) y (10) fig. A<sub>2</sub>) situado en el acoplamiento (7) y volver a colocar las bridas de sujeción (4).

#### **Conexión eléctrica**

**Estos aparatos deben ser conectados a una toma de tierra. (Excepto TH-500 / 150 y TH-500 / 160: clase II). Comprobar que las características de la red eléctrica sean compatibles con las del ventilador indicadas en su placa de características (9).**

Los Mixvent TH se suministran con un pasacable en la base para que el cable pueda llegar a la caja de bornes (8) situada en el cuerpo-ventilador (2).

**Los ventiladores disponen de un motor de dos velocidades que puede también regularse. Para las diferentes conexiones seguir los esquemas fig. B.**

En la instalación deberá figurar un interruptor omnipolar que tenga una distancia de abertura entre contactos de al menos 3 mm.

Le recomendamos no intente desmontar más piezas que las indicadas, ya que cualquier manipulación anularía automáticamente la garantía S&P.