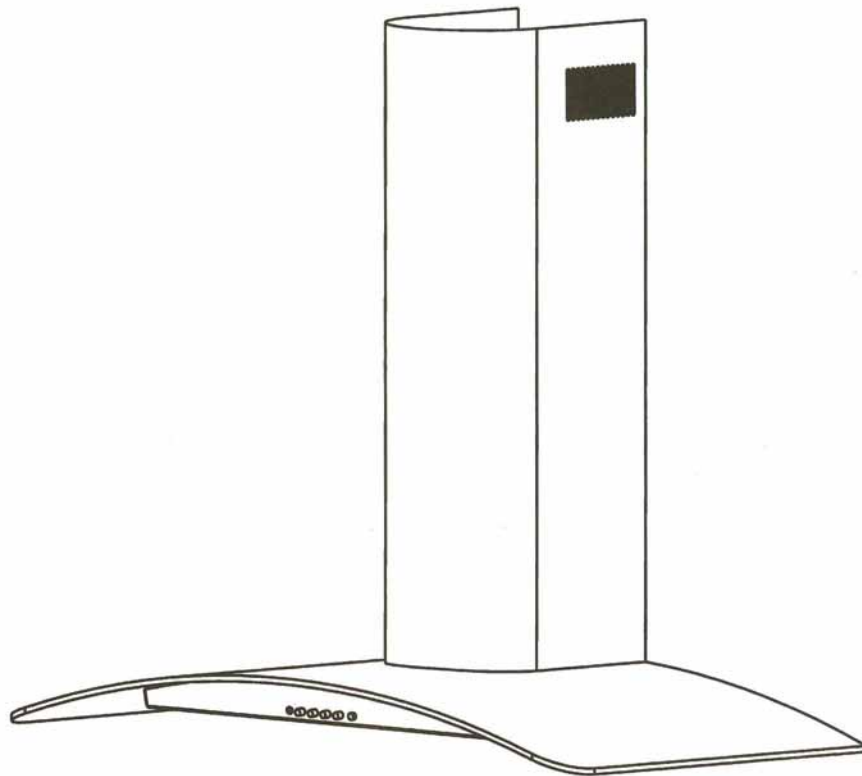


ONDA CRITAL 900



Instrucciones de montaje y uso
User instructions
Notice d'utilisation
Instruções de utilização

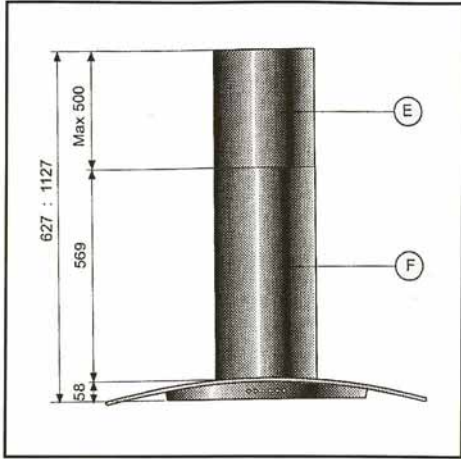


Fig. 1

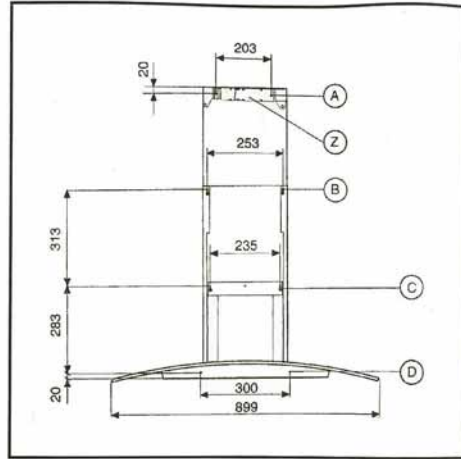


Fig. 3

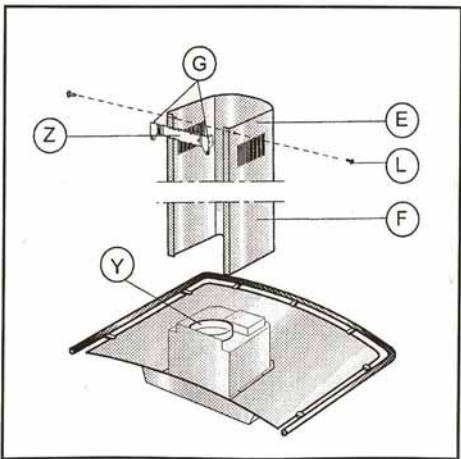


Fig. 2

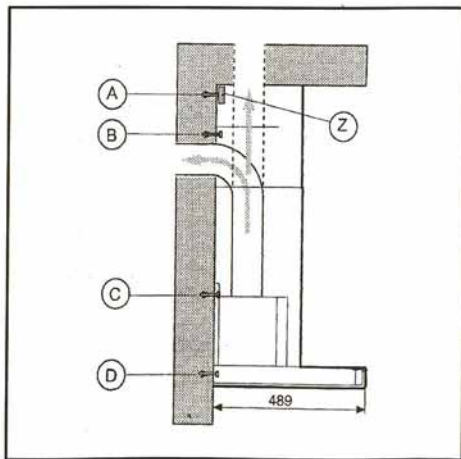


Fig. 4

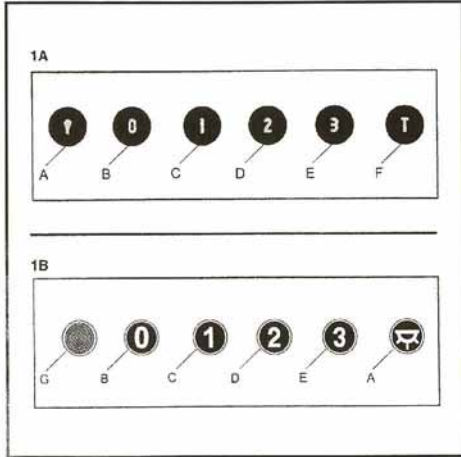


Fig. 5

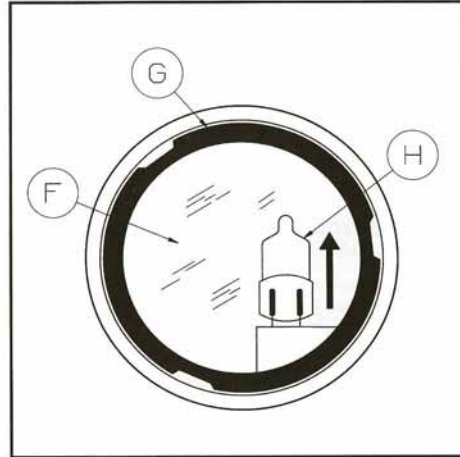


Fig. 7

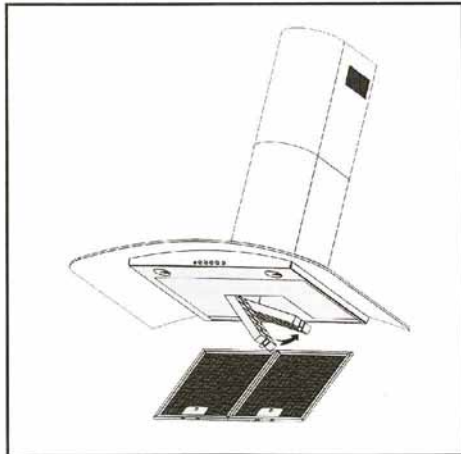


Fig. 6

ESPAÑOL

GENERALIDADES

Lea atentamente el contenido del presente libro de instrucciones pues contiene indicaciones importantes para la seguridad en la instalación, el uso y el mantenimiento. (Consérvelo para un posible consulta posterior).

El aparato ha sido proyectado como campana de aspiración (evacuación del aire hacia el exterior) o filtrante (reciclaje del aire en el interior).

A causa de su complejidad y su gran peso se recomienda que la instalación la realice personal especializado.

SUGERENCIAS PARA LA SEGURIDAD

1. Preste atención si funcionan contemporáneamente una campana aspirante y un quemador o una chimenea que toman el aire del ambiente y están alimentados por energía que no sea eléctrica., pues la campana aspirante toma del ambiente el aire que el quemador o la chimenea necesitan para la combustión. La presión negativa del local no debe superar los 4 Pa (4×10^{-5} bares). Para un funcionamiento seguro, realice primero una adecuada ventilación del local. Para la evacuación externa, atégase a las disposiciones vigentes en su país.

2. ATENCIÓN!!

En determinadas circunstancias los electrodomésticos pueden ser peligrosos.

A) No intente controlar los filtros cuando la campana esté funcionando.

B) No toque las lámparas después de un uso prolongado del aparato.

C) Está prohibido cocinar alimentos a la llama debajo de la campana.

D) Evite las llamas libres, pues resultan perjudiciales para los filtros y pueden provocar incendios.

E) Controle en todo momento los alimentos fritos para evitar que el aceite caliente prenda fuego.

F) Antes de realizar cualquier operación de mantenimiento desconecte la campana de la corriente eléctrica.

INSTRUCCIONES PARA LA INSTALACIÓN

• Instalación eléctrica

El aparato está construido en clase II, por lo tanto no se deb e conectar ningún cable a la toma de tierra.

La conexión a la corriente eléctrica debe realizarse de la siguiente manera:

MARRÓN = L línea.

AZUL = N neutro.

Si no está incluido, monte en el cable un enchufe normalizado para la carga indicada en la etiqueta de las características. Si está provista de enchufe, coloque la campana de tal manera que el enchufe quede en un sitio accesible. En caso de conexión directa a la corriente eléctrica, es necesario interponer entre el aparato y la red un interruptor omnipolar con abertura mínima de 3mm, adecuado a la carga y que responda a las normas vigentes.

• Debe instalarse el aparato a una altura mínima de 650 mm de las placas de cocción.

Si debe usarse un tubo conexión compuesto de dos o más partes, la parte superior debe estar fuera de la parte inferior.

No conecte la descarga de la campana a un conducto en el que circule aire caliente o que sea utilizado para evacuar los humos de aparatos alimentados por una energía que no sea eléctrica.

• Montaje de la campana a la pared

Realice los orificios A, B, C, D respetando las medidas indicadas (fig 3).

Para los distintos montajes utilice tornillos y escarpias de expansión adecuados al tipo de pared (ejemplo: hormigón, escayola, etc). En caso de que los tornillos y las escarpias están incluidos en el producto asegúrese de que sean adecuados para el tipo de pared dondese va a colocar la campana.

Sujete la arandela de unión Y a la campana (fig 2).

Sujete la escarpia Z al muro con los orificios A (fig 4).

Enganche la campana a la pared utilizando los orificios C (fig 3).

Sujete definitivamente la campana utilizando los orificios de seguridad D (fig 3).

• Versión aspirante

Conecte mediante un tubo de enlace la arandela Y al orificio de descarga (no debe realizarse en la versión filtrante).

Introduzca el empalme superior E en el interior del empalme inferior F, enganche los dos empalmes introduciéndolos verticalmente en la campana sujetando el empalme inferior a la pared utilizando los orificios B (fig 3). Saque el empalme superior E hacia arriba y sujételo con los tornillos adecuados en los orificios G de la abrazadera Z (fig 2) que usted ha sujetado con anterioridad a la pared a través de los orificios A (fig 3).

Para transformar la campana de versión aspirante a versión filtrante, solicite a su proveedor los filtros al carbón activo y siga las instrucciones de montaje de la versión filtrante.

• Versión filtrante

Instale la campana y los dos empalmes como aparece indicado en el párrafo que trata del montaje de la campana en la versión aspirante.

Para el montaje del anillo filtrante tenga en cuenta las instrucciones que se encuentran en el kit.

Si el kit no está incluido, pídale a su vendedor como accesorio. Los filtros deben ser colocados en el bloque aspirante situado en el interior de la campana. (fig. 6)

El aire vuelve a circular en el ambiente a través de las rejillas del empalme E.

USO Y MANTENIMIENTO

• Se aconseja poner en funcionamiento el aparato antes de cocinar cualquier tipo de alimento.

Se aconseja dejar funcionando el aparato durante 15 minutos después de haber terminado de cocinar los alimentos, para una evacuación completa del aire viciado.

El buen funcionamiento de la campana depende de la asiduidad con la cual se realicen las operaciones de mantenimiento, sobre todo, del filtro antigrasa, o del filtro al carbón activo.

• Los filtros antigrasa sirven para retener las partículas de grasa en suspensión en el aire, por lo tanto se pueden obstruir en un espacio que depende del uso que se haga del aparato. De todas formas para evitar el peligro de posibles incendios, como máximo cada dos meses es necesario limpiar el filtro observando las siguientes operaciones:

- Quite los filtros de la campana y lávelos con una solución de agua y detergente líquido neutro dejando ablandar la suciedad.

- Aclare con abundante agua templada y deje secar.

- Se pueden lavar también los filtros en el lavavajillas.

Después de algunos lavados los paneles de aluminio se puede verificar en los paneles de aluminio posibles alteraciones del color. Esto no da opción a reclamaciones para una posible sustitución de los paneles.

• Los filtros al carbón activo sirven para depurar el aire que volverá a circular en el ambiente. Los filtros no son lavables o reciclables y deben ser cambiados máximo cada cuatro meses. La saturación del carbón activo, depende del uso mas o menos prolongado del aparato, del tipo de cocina y de la regularidad con la cual se efectúe la limpieza del filtro antigrasa.

• Limpie frecuentemente todos los restos de grasa del ventilador y de las otras superficies usando un paño humedo con alcohol etílico o detergentes líquidos neutros no abrasivos.

• MANDOS : 1A) Luminosos_1B) Mecánicos (fig 5) la simbología es la siguiente:

A= botón ILUMINACIÓN.

B= botón OFF

C= botón PRIMERA VELOCIDAD.

D= botón SEGUNDA VELOCIDAD.

E= botón TERCERA VELOCIDAD.

F= botón TIMER PARADA AUTOMÁTICA 15 MINUTOS.

G= luz indicadora MOTOR EN FUNCIONAMIENTO.

La función "timer parada automática" retarda la parada de la campana, que continuará a funcionar a la velocidad seleccionada en el momento del encendido de esta función, 15 minutos.

Para realizar la sustitución de las bombillas halógenas, saque con cuidado el anillo interior (G) insertado a presión, y el cristal redondo (F). Extraiga la bombilla (H) en el sentido que indica la flecha, y cámbiela por una del mismo tipo y característica (12V - 20W).

Recuerde no tocar la bombilla directamente con los dedos, ya que puede disminuir la vida de la bombilla (fig. 7)

EL FABRICANTE NO SE HACE RESPONSABLE DE LOS DAÑOS PRODUCIDOS POR EL INCUMPLIMIENTO DE ESTAS ADVERTENCIAS.