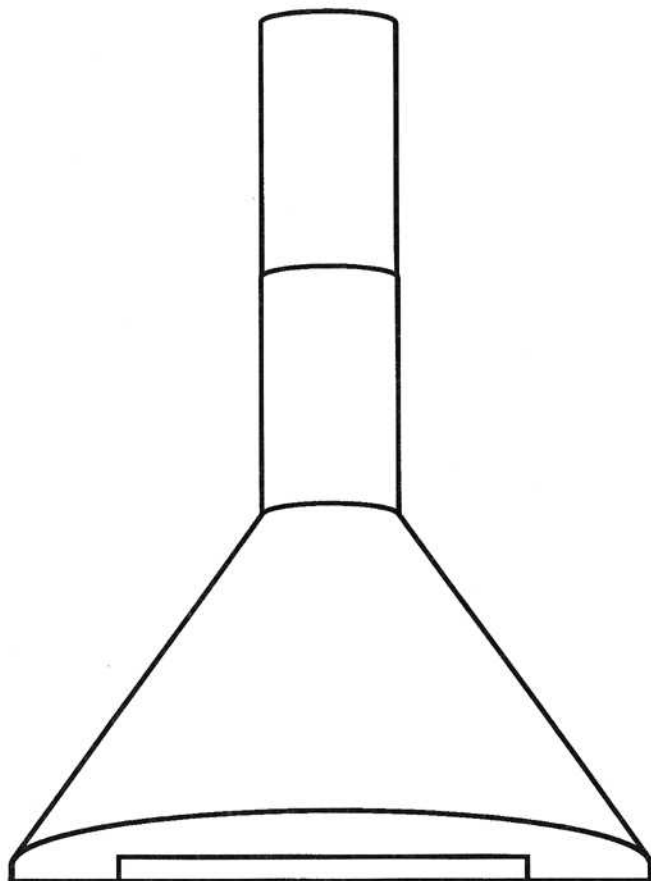




**SELENE-600N Inox**  
**SELENE-900N Inox**



**Instrucciones de montaje y uso**  
**User Instructions**  
**Notice d'utilisation**  
**Instruções de utilização**

Fig. 1

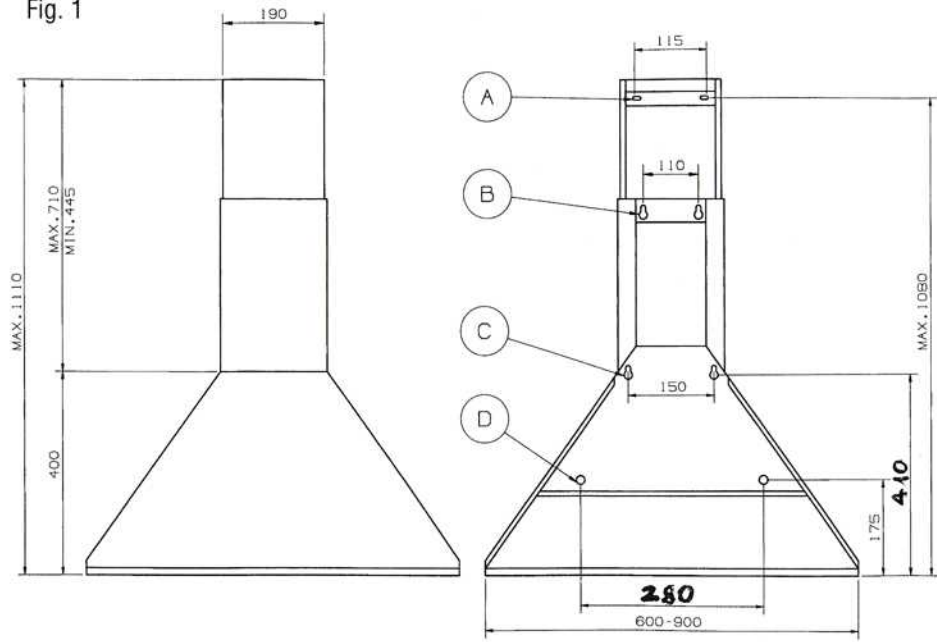


Fig. 3

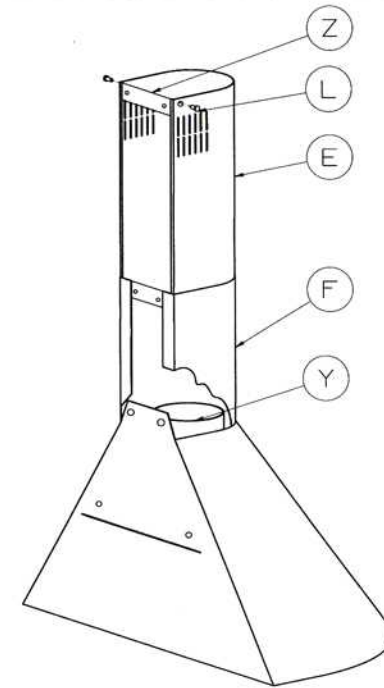


Fig. 2

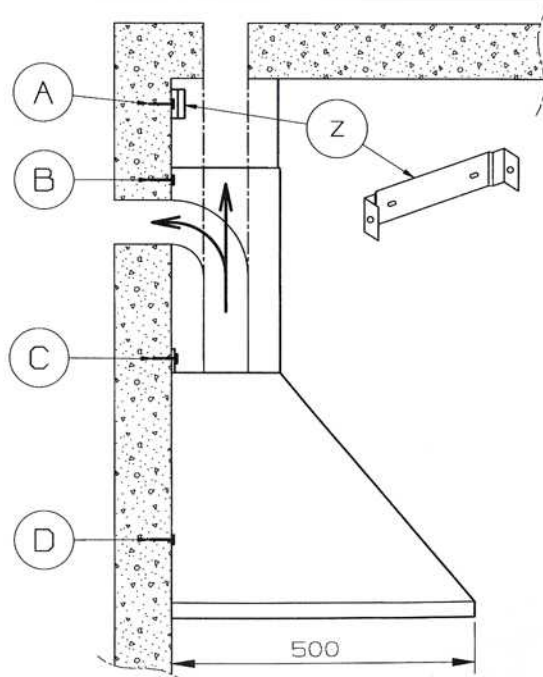
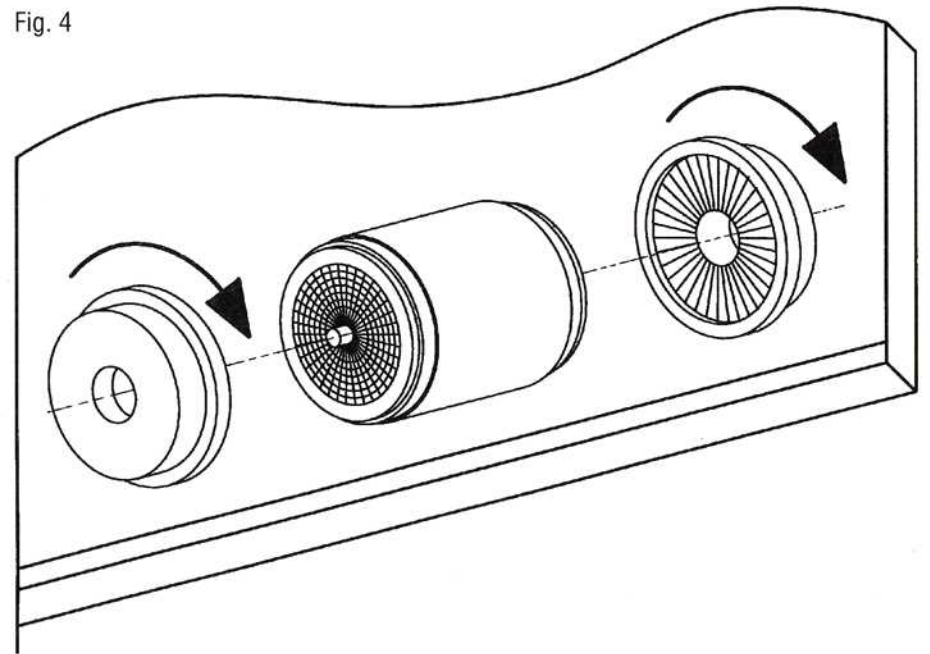


Fig. 4



## GENERALIDADES

Le agradecemos la confianza que nos ha depositado mediante la compra de esta campana. Usted ha adquirido un producto de calidad que ha sido totalmente fabricado según las reglas técnicas de seguridad reconocidas y conformes a las normas de la **CE**.

Sírvase leer atentamente estas instrucciones antes de la instalación y puesta en funcionamiento. Posteriormente guárdelas para futuras referencias.

Rogamos compruebe el perfecto estado del aparato al desembalarlo, ya que cualquier defecto de origen que presente está amparado por la garantía **S&P**.

Este aparato ha sido proyectado como campana de aspiración (evacuación del aire hacia el exterior) o filtrante (reciclaje del aire en el interior).

## INSTRUCCIONES

### 1. RECOMENDACIONES DE SEGURIDAD E INSTALACION

- No conecte la descarga de la campana a un conducto donde circule aire caliente o que sea utilizado para evacuar humos de los aparatos alimentados con energía no eléctrica.
- Cuando funcionen simultáneamente una campana de aspiración y un quemador o horno que dependan del aire del ambiente, y que sean alimentados con energía no eléctrica, recomendamos, para un funcionamiento seguro, ventilar correctamente el local asegurando la entrada de aire exterior. Esto es necesario debido a que al aspirar, la campana absorbe del ambiente el aire que los hornos necesitan para su combustión.
- Para la evacuación hacia el exterior, atégase a las disposiciones vigentes en materia del país donde se está efectuando la instalación.
- Asegúrese que el conducto de evacuación esté limpio y no esté obstruido.
- Para una eficacia óptima de la campana, utilice un conducto de extracción lo más corto posible, evitando los codos. Si se instala un conducto flexible, estíralo al máximo.
- Si se debe de utilizar un tubo de conexión compuesto por dos o más partes, la parte superior debe ser externa a la parte inferior.
- No intente manipular los filtros cuando la campana esté en funcionamiento.
- No toque las lámparas después de un uso

prolongado del aparato.

- Está prohibido cocinar alimentos a la llama debajo de la campana.
- Evite el uso de llamas libres, ya que resultan perjudiciales para los filtros y pueden provocar incendios.
- Controlar permanentemente los alimentos fritos para evitar que el aceite caliente prenda fuego.

EL FABRICANTE NO SE HACE RESPONSABLE DE LOS DAÑOS PRODUCIDOS POR EL INCUMPLIMIENTO DE ESTAS ADVERTENCIAS.

## 2. INSTALACIÓN

### 2.1 CONEXIÓN ELÉCTRICA

El aparato está construido en clase II, por consiguiente no es necesario acoplar ningún cable a la conexión de tierra.

- Compruebe que el voltaje y la frecuencia de la red coincidan con los datos de la placa de características.
- La conexión eléctrica debe efectuarse de la siguiente manera:

Marrón = **L** (Línea)

Azul = **N** (Neutro)

- Aunque se trata de un aparato provisto de un interruptor, es aconsejable que al efectuar la instalación el aparato esté situado de forma que la clavija sea accesible.
- En caso de conexión directa a la red eléctrica, el instalador dispone de una ficha de conexión dentro de la caja, ubicada en el mismo cable de alimentación. Aunque se trata de un aparato provisto de interruptor se debe interponer entre el aparato y la red eléctrica un interruptor omnipolar con abertura mínima de 3mm. entre los contactos, adecuado a la carga y que responda a las normas vigentes.
- No monte nunca bombillas de más potencia que la indicada y siempre bombillas del mismo tipo. Si las lámparas no funcionan, compruebe que estén ajustadas correctamente.

### 2.2 FIJACIÓN DE LA CAMPANA

Debe instalar el aparato a una altura mínima de 650 mm. de las hornillas eléctricas o a una altura de 750 mm. para hornillas a gas o mixtas.

- Realice 8 agujeros A,B,C,D, respetando las medidas indicadas. (fig.1)
- Asegúrese de que los tacos y los tornillos suministrados sean adecuados para el tipo de pared donde se va a colocar la campana.

- Inserte todos los tacos y sujete el soporte Z a la pared mediante los agujeros A (fig. 2).
- Inserte los tornillos en los agujeros C sin apretar del todo. Posteriormente cuelgue la campana en ellos y sujétela definitivamente utilizando los agujeros de seguridad D. Al final asegúrese que todos los tornillos de fijación estén bien apretados (fig.2).

### 2.3 VERSIÓN ASPIRANTE

Conecte, mediante un tubo de enlace de diámetro 120 mm., la arandela Y (fig.3) al orificio de descarga (no debe realizarse en la versión filtrante (reciclaje))

Inserte los tornillos en los agujeros B sin apretar del todo (fig.2). Introduzca el empalme superior E en el interior del empalme inferior F (fig.3) y cuelgue los dos empalmes en dichos tornillos. Saque el empalme superior E hacia arriba y sujételo con los tornillos suministrados L en los agujeros del soporte Z colgado anteriormente (fig.3). Al final, asegúrese que todos los tornillos de fijación estén bien apretados.

### 2.4 VERSIÓN FILTRANTE

Instale la campana y los dos empalmes como aparece indicado en los dos puntos anteriores (2.2 y 2.3).

Si deseamos la evacuación en versión filtrante (reciclaje) dentro de la cocina, deberemos solicitar al vendedor los filtros de carbón activo, los cuales son contemplados como accesorio y no están incluidos de serie. Para el montaje de los mismos, tenga en cuenta las instrucciones que se suministran con el KIT de los filtros de carbón activo

Los filtros de carbón activo debe aplicarse en el grupo aspirante ubicado en el interior de la campana (frente al motor), centrándolos y girándolos 90 grados hasta el tope de detención (fig.4). El aire vuelve a circular en el ambiente a través de las rejillas del empalme E.

## 3. USO Y MANTENIMIENTO

**¡IMPORTANTE!** - Antes de realizar cualquier operación de limpieza o mantenimiento, desconecte la campana de la red.

- Se aconseja poner en funcionamiento el aparato antes de cocinar cualquier tipo de alimento. Una vez finalizado, se aconseja dejar funcionando el aparato durante 15 minutos para la evacuación completa del aire contaminado.
- Simbología del grupo de mandos "tipo

deslizante":



**A** ..... Luz OFF.

**B** ..... Luz ON.

**C** ..... OFF

**D** ..... Velocidad d'extracción lenta.

**E** ..... Velocidad d'extracción media.

**F** ..... Velocidad d'extracción rápida.

- El buen funcionamiento de la campana depende de la frecuencia con que se realizan las operaciones de mantenimiento, sobre todo del filtro antigrasa o del filtro de carbón activo.
- Los filtros metálicos sirven para detener las partículas de grasa que se encuentran en suspensión en el aire, las cuales pueden llegar a obstruirlos en un espacio de tiempo que depende del uso que se haga del aparato. De todas formas, para evitar el peligro de posibles incendios, es necesario limpiar los filtros, como máximo cada dos meses, siguiendo las siguientes operaciones:
- Quite los filtros de la campana y lávelos con una solución de agua y detergente líquido neutro dejando ablandar la suciedad.
- Aclare con abundante agua templada y deje secar.
- Se puede lavar también los filtros en el lavavajillas.

Después de algunos lavados, los paneles de aluminio filtrantes pueden presentar alguna alteración del color. Esto no da opción a reclamaciones para una posible sustitución de los mismos.

- Los filtros de carbón activo no son lavables o regenerables, y deben sustituirse cada cuatro meses como máximo. La saturación del carbón activo depende del uso más o menos prolongado de la campana, del tipo de cocina y de la frecuencia con la cual se limpia el filtro exterior antigrasas.
- Limpie frecuentemente todos los restos de grasa del ventilador y de todas las superficies, usando un paño húmedo con alcohol etílico o detergentes líquidos neutros no abrasivos.
- Para realizar la sustitución de las bombillas, saque los filtros antigrasa para poder acceder a éstas, y sustitúyalas por unas del mismo tipo y características. (230V – 40W).