



TD-4000/355

TD-6000/400

Instrucciones de montaje

Instruction leaflet

Notice de montage

Montageanweisungen

Montage-en gebruiksaanwijzing

Instrucções para a montagem

Istruzioni per l'installazione

Användar instruktion

Brugervejledning

Instrukcja obsługi

Návod



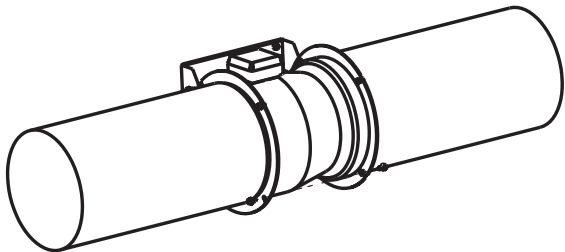
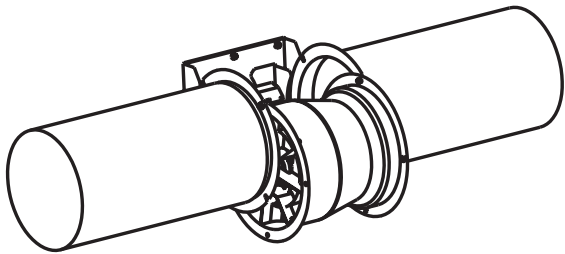
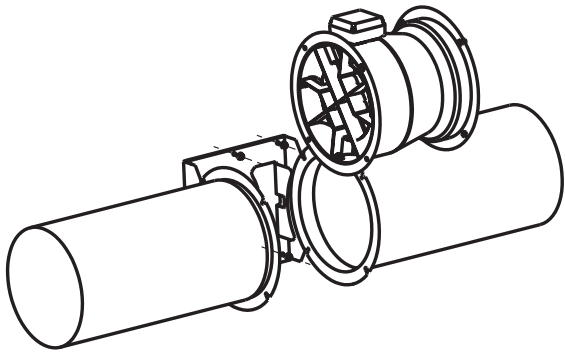


Fig.1

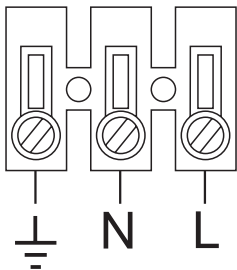


Fig.2

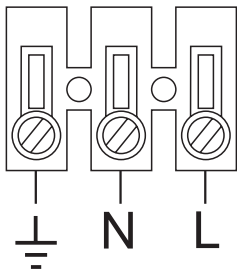


Fig.3



ESPAÑOL

TD-MIXVENT

Ventiladores helicocentrífugos para conductos circulares

Los ventiladores de la serie TD-MIXVENT han sido fabricados siguiendo rigurosas normas de producción y control de calidad como la ISO 9001. Todos los componentes han sido verificados y los aparatos han sido probados a final del montaje.

Recomendamos verificar los siguientes puntos a la recepción de este ventilador:

- Que el tamaño sea correcto
- Que los detalles que figuran en la placa de características sean los que usted precisa: voltaje, frecuencia, velocidad...

RECOMENDACIONES DE SEGURIDAD

- La instalación debe hacerse de acuerdo con los reglamentos vigentes en cada país.
- La instalación debe ser realizada por un profesional cualificado
- Asegurarse antes de la puesta en marcha del ventilador que la instalación este equipada con los elementos de seguridad necesarios y en particular los que impiden el acceso a las partes en movimientos del ventilador (defensas)
- No utilizar estos ventiladores para atmósfera explosiva o corrosiva
- Si el TD-MIXVENT funciona en una cocina donde haya instalada una caldera u otro tipo de aparato a combustión que necesita aire para su funcionamiento, comprobar que las entradas de aire, en la cocina, sean suficientes.
- No se puede conectar la descarga del extractor a un conducto utilizado para evacuar los humos de aparatos alimentados a gas u otro combustible

INSTALACIÓN

- Los ventiladores de la serie TD-MIXVENT deben instalarse a cubierto de las condiciones meteorológicas.
- Se entregan con su pie soporte que permite montar y desmontar los ventiladores sin manipular los conductos. Pueden funcionar en cualquier posición del eje.
- Previamente a la instalación desmontar el cuerpo del ventilador de su soporte (fig.1).
- Fijar el soporte en el lugar elegido.
- El ventilador tiene que instalarse en un sitio donde las operaciones de seguridad y mantenimiento pueden hacerse fácilmente.
- Empalmar los tubos a la aspiración y a la descarga. No acoplar el ventilador a tubos de menor diámetro.

- Antes de instalarlo comprobar que la turbina gire libremente y que no existe ninguna obstrucción al paso del aire

CONEXIÓN ELÉCTRICA

- Antes de manipular el ventilador, asegurarse de que está desconectado de la red, aunque estuviera parado.
- En caso de conexión directa a la red eléctrica la instalación eléctrica deberá incorporar un interruptor omnipolar con una abertura entre contactos de al menos 3 mm, adecuado a la carga y que responda a normas vigentes.
- Asegurarse de que los valores de tensión y frecuencia de la red de alimentación son iguales a los indicados en la placa de características del aparato (variación máxima de tensión y frecuencia: 5%).
- Los motores de los TD-MIXVENT están preparados para alimentarse de una red monofásica Para la conexión a la red deberán seguirse los esquemas de conexiones fig.2. Los motores son regulables y pueden conectarse a un regulador de tensión tipo REB (fig.3).
- Comprobar que la conexión a tierra se ha efectuado correctamente para los modelos que lo necesitan.
- Comprobar que la hélice gire en el sentido indicado por la flecha

MANTENIMIENTO

- Antes de manipular el ventilador, asegurarse de que está desconectado de la red, aunque estuviera parado
- Limpiar periódicamente la turbina (por lo menos una vez al año).
- No limpiar los ventiladores con chorro de alta presión

Asistencia técnica

La extensa red de Servicios Oficiales S&P garantiza una adecuada asistencia técnica en cualquier punto de España. En caso de observar alguna anomalía en el funcionamiento del aparato rogamos presentarlo para su revisión en cualquiera de los Servicios mencionados donde será debidamente atendido.

Cualquier manipulación efectuada en el aparato por personas ajenas a los Servicios Oficiales de S&P nos obligaría a cancelar su garantía.

(Soler & Palau, S.A. se reserva el derecho de modificar este documento sin previo aviso)

CERTIFICADO DE GARANTÍA POR 2 AÑOS

(Válido sólo para España)

Exija su complementación al adquirir el aparato

Artículo:

La presente garantía cubre cualquier falta de conformidad del bien salvo mal uso o manipulación del mismo. Durante el periodo de vigencia y en caso de avería el usuario tiene derecho a la reparación o sustitución del producto sin cargo alguno, salvo que una de estas opciones resulte imposible o desproporcionada. Si la reparación o sustitución no fuese posible o apropiada podrá optar entre la rebaja del precio o la resolución del contrato. El titular del aparato, disfrutará en cada momento, de todos los derechos que la normativa vigente le conceda.

Utilización de esta garantía:

Esta tarjeta de garantía, debe quedar en poder del usuario. Para el eficaz ejercicio de los derechos de esta garantía, debe acompañarse de factura o ticket de compra o del albarán de entrega correspondiente si este fuera posterior. Para la reparación del producto deberá acudir a la amplia red de Servicios Oficiales S&P ya que cualquier manipulación ajena a estos Servicios Oficiales, nos obligaría a cancelar esta garantía.

For details of guarantee outside Spain contact your local supplier.
Pour les détails de la garantie hors d'Espagne, contacter votre fournisseur.
Einzelheiten über die Garantie Außerhalb des Spanien teilt ihnen gem ihr örtlicher Vertrieb mit.
Para informações sobre garantia, fora de Espanha, contacte o seu fornecedor local.



Soler & Palau
Polígono Industrial Llevant, c/ Llevant
08150 Parets del Vallès (Barcelona)

Nombre y dirección del comprador

Modelo

Fecha de la compra

Sello del establecimiento vendedor

Soler & Palau

Polígono Industrial Llevant
c/ Llevant, 4
08150 Parets del Vallès (Barcelona)
Spain
Tel. (34) - 93 571 93 00
Fax. (34) - 93 571 93 11
<http://www.solerpalau.com>



Ref. 288197007



Nombre y dirección del comprador

Modelo

Fecha de la compra

Sello del establecimiento vendedor