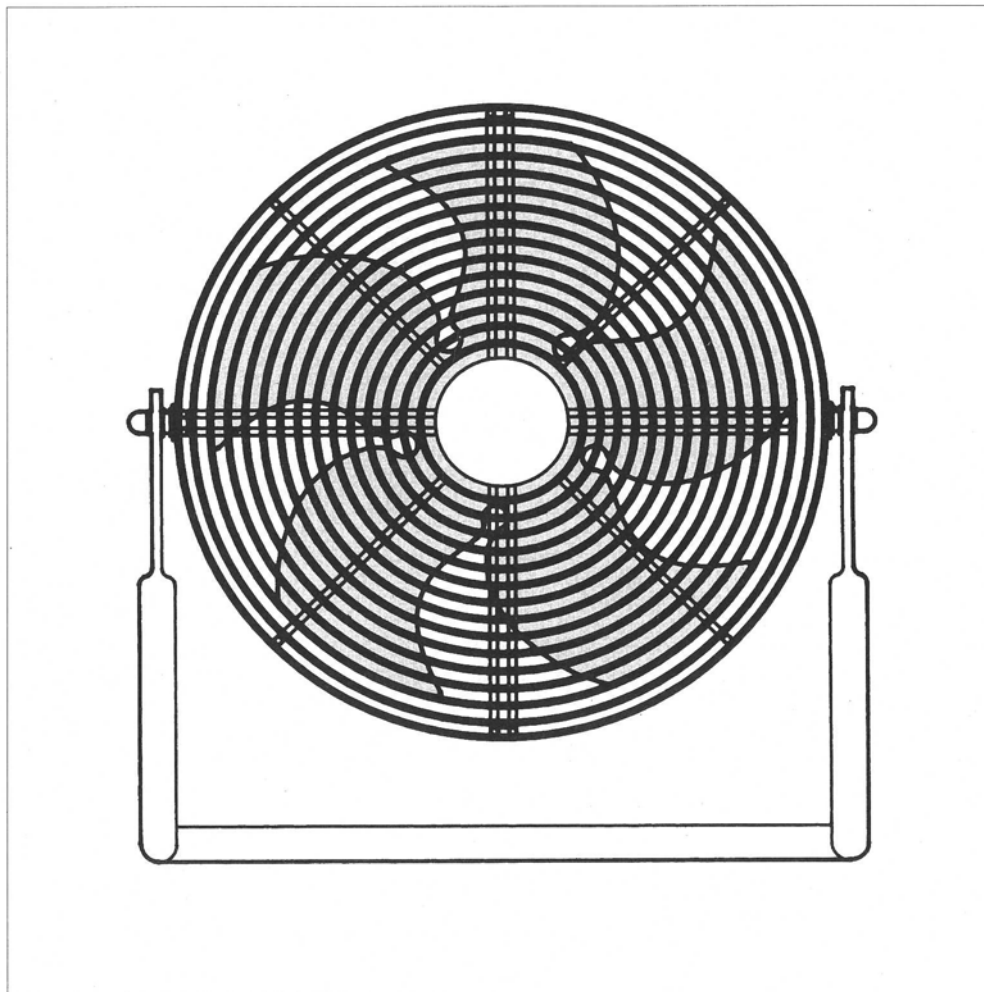


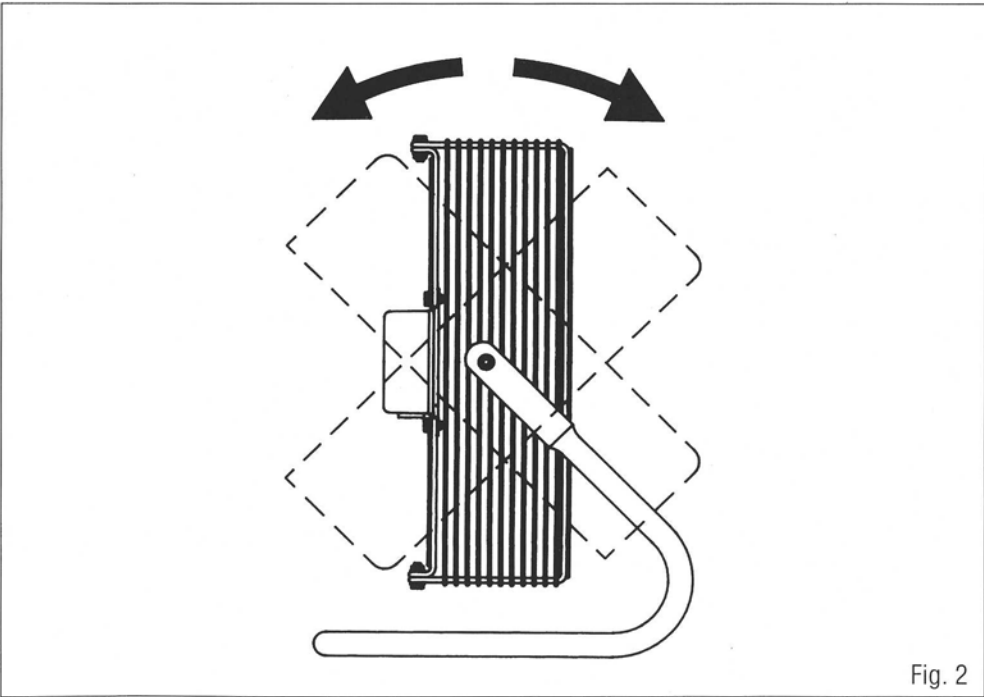
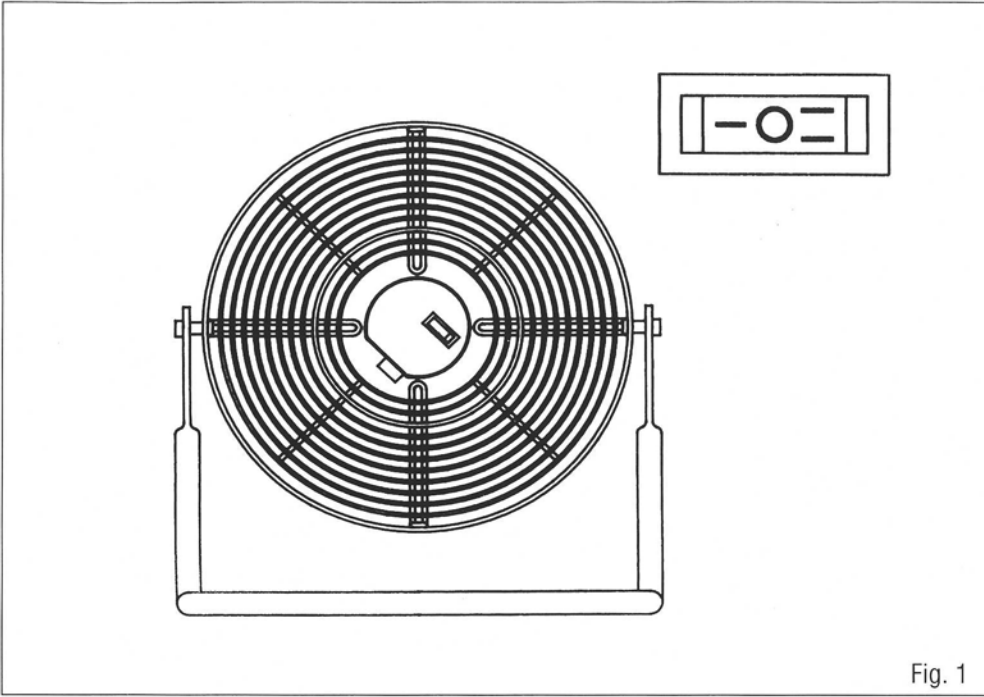
---

---

**TURBO-3000**



**Instrucciones de uso**  
**Operating instructions**  
**Instructions d'utilisation**



## Instrucciones de uso

El ventilador Turbo-3000 es la solución más eficaz para evitar el calor y disfrutar de un ambiente fresco y saludable. Su línea funcional reúne en su construcción los últimos avances tecnológicos y un diseño exclusivo de S&P. Por ello, no dudamos que le prestará un servicio seguro y eficaz.

Rogamos compruebe el perfecto estado y funcionamiento del aparato al desembalarlo ya que cualquier defecto de origen que presente está amparado por la garantía S&P.

## Recomendaciones de seguridad

- Asegúrese que la tensión de alimentación coincide con la indicada en la placa de características, situada en la parte inferior de la caja de conexiones.
- Este aparato debe ser conectado a una toma de tierra. Se desaconseja el uso de adaptadores y bases múltiples.
- Mantener limpias las rejillas de protección.
- Si el cable flexible de alimentación de este aparato está dañado, únicamente puede ser sustituido por uno de nuestros Talleres Oficiales de Reparación.

## Funcionamiento

Una vez comprobada la tensión, conecte el aparato a la red.

El interruptor es de tres posiciones (Fig. 1):

- 0 = Paro
- I = Marcha lenta
- II = Marcha rápida

## Inclinación del cabezal

El ventilador Turbo-3000 dispone de un cabezal inclinable; éste puede inclinarse hacia arriba y abajo con una leve presión sobre el mismo (Fig. 2).

## Importante

Le aconsejamos que no intente desmontar el aparato ya que cualquier manipulación anularía automáticamente la garantía S&P.

Si detecta cualquier problema, acuda a la amplia Red de Servicios Oficiales S&P.



**230 V ~ 50 Hz 130 W**