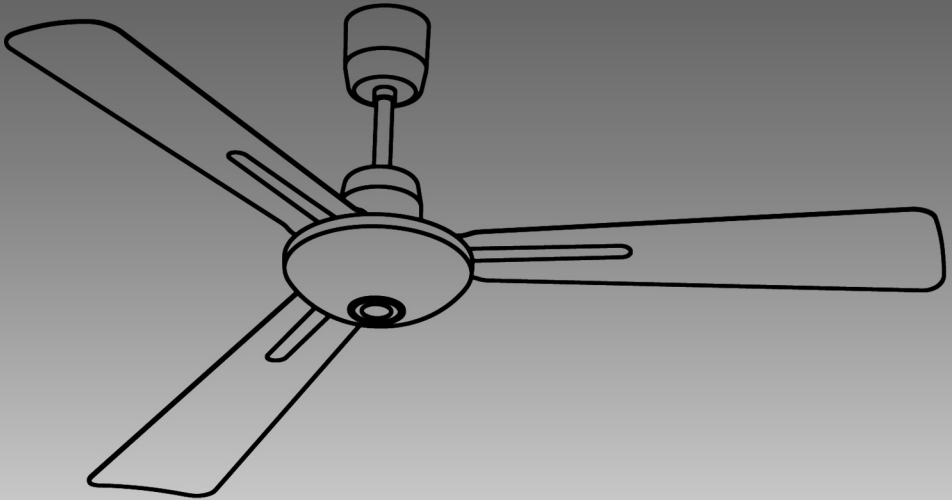




HTB-150 N IP55

Ventilador de techo
Ventilateur de plafond
Ventilador de tecto
Ventilatore da tetto
Ceiling fan
Deckenventilator
Plafond ventilator
Потолочный вентилятор



*Manual de instalación. Instrucciones de uso
Manuel d'installation. Conseils d'utilisation
Manual de instalação. Instruções de uso
Manuale di installazione e istruzioni per l'uso
Installation manual. Instructions for use
Montageanweisung. Bedienungsanleitung
Gebruiksaanwijzingen
Инструкция по монтажу и эксплуатации*

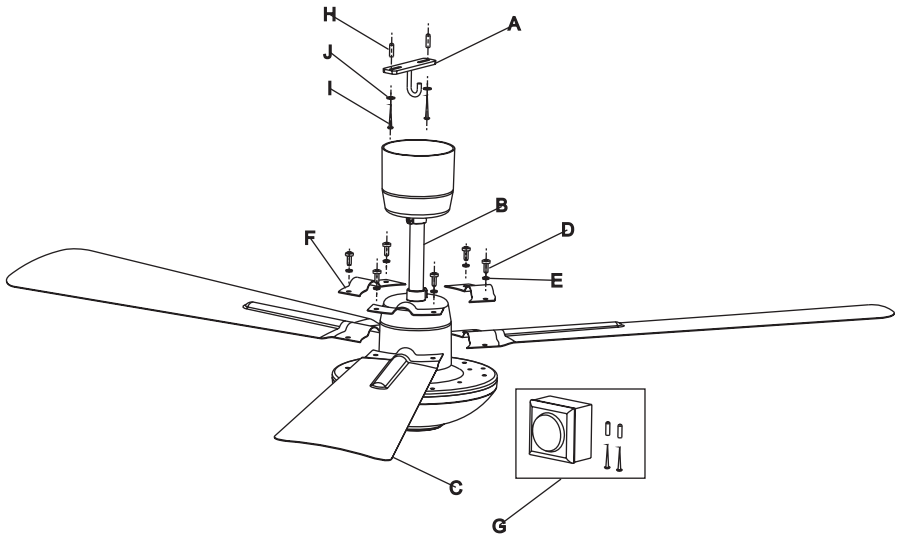


Fig.1

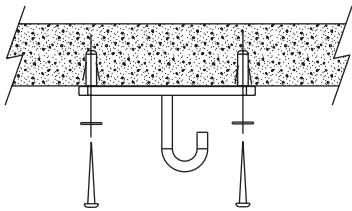


Fig.2A

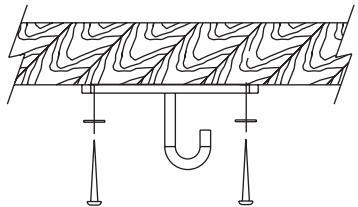


Fig.2B

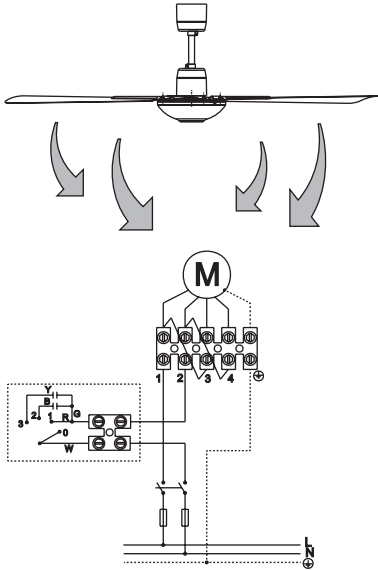


Fig.3A

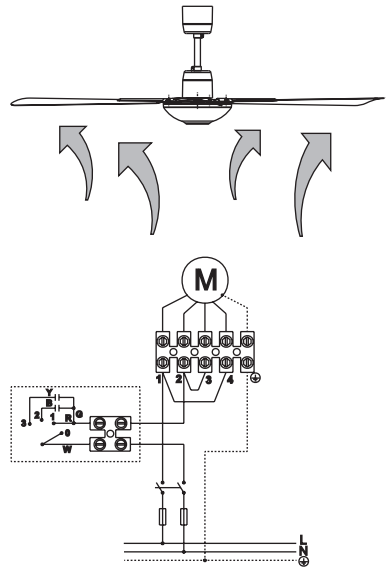


Fig.3B

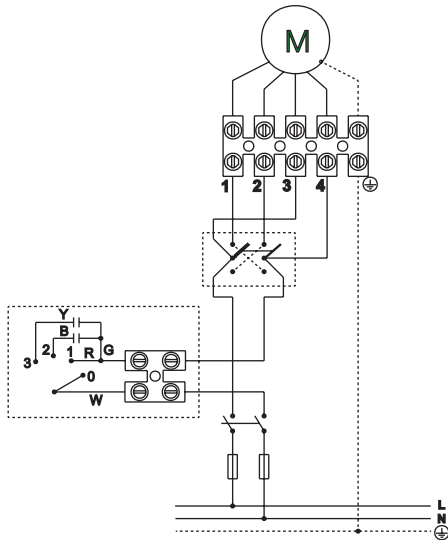


Fig.4

Aviso: Lea todas las instrucciones detenidamente para asegurar un uso e instalación segura del equipo.

Ni el fabricante, ni el agente / distribuidor, ni el comercio donde se compró este producto, tendrán responsabilidad alguna por daños o pérdidas ocasionadas por la incorrecta instalación de este producto.

NORMAS DE SEGURIDAD GENERAL

Para asegurar una instalación segura de su ventilador de techo, lea las siguientes normas de seguridad general antes de iniciar la instalación.

- 1.- La instalación del ventilador debe llevarse a cabo por un instalador cualificado.
- 2.- Para asegurar una instalación correcta, lea el manual de instrucciones y estudie los dibujos, antes de iniciar la instalación.
- 3.- Todas las conexiones eléctricas deben conformar con las normas vigentes tanto locales como nacionales.
- 4.- Asegúrese que la tensión alimentación del aparato coincide con la indicada en la placa de características del aparato.
- 5.- Estos aparatos deberán conectarse a una toma de tierra.
- 6.- Los medios de desconexión que deben ser incorporados a la instalación fija, para su desconexión onipolar de la red de alimentación, deben presentar una separación de contactos de como mínimo de 3 mm. en todos los polos.
- 7.- Asegure que el lugar de instalación deje libre la rotación de la hélice del ventilador. La hélice debe estar como mínimo a 2.30 m. por encima del suelo una vez instalado.
- 8.- Si va a instalar más de un ventilador, asegúrese de no mezclar las palas de las hélices de distintos ventiladores, aunque sean del mismo modelo.
- 9.- Cada ventilador ira gobernado por su caja de control. No se puede utilizar una caja de control para gobernar más de un ventilador.
- 10.- Antes de empezar a manipular la red eléctrica, quite los fusibles o desconecte el interruptor principal del suministro eléctrico.
- 11.- Después de instalar el ventilador, asegúrese de que todas las fijaciones estén correctas para evitar la caída del ventilador.

12.- Nunca inserte objetos entre las palas de la hélice mientras el ventilador esté en movimiento.

NOTA IMPORTANTE: Las instrucciones y advertencias de seguridad que aparecen en este manual de instrucciones no pretenden cubrir todas las posibles situaciones y condiciones que puedan ocurrir. Debe entenderse que sentido común, precaución y cuidado, son factores que no se puede incluir dentro del producto. Estos factores lo prestan las personas que mantienen y operan el ventilador.

INSTRUCCIONES DE DESEMBALAJE

Antes de montar el ventilador de techo, saque las piezas de dentro del embalaje y compruebe que todos los componentes de la lista estén incluidos. **(Fig.1)**

- A.- Soporte gancho. (1 Unidad)
- B.- Conjunto motor más soporte. (1 Unidad)
- C.- Palas. (3 Unidades)
- D.- Tornillo fijación palas. (6 Unidades)
- E.- Arandela de seguridad. (6 Unidades)
- F.- Omega metálica fijación palas. (3 Unidades)
- G.- Conjunto regulador de velocidad. (1 Unidad)
- H.- Tacos fijación techo. (2 Unidades)
- I.- Tornillos de fijación techo. (2 Unidades)
- J.- Arandelas de fijación techo. (2 unidades)

Manual de instrucciones.
Tarjeta de garantía.
Red de servicios oficiales.

INSTRUCCIONES DE INSTALACIÓN

FIJACION DEL VENTILADOR DE TECHO

NOTA IMPORTANTE: Siga cada una de las indicaciones que se dan a continuación, de esta forma evitará la posibilidad de provocar un accidente por caída del aparato que podría llegar a derivar en responsabilidades penales para el instalador.

Asegúrese de que la distancia desde la parte más baja del ventilador, una vez instalado, hasta el suelo, sea como mínimo de **2.30 metros**.
Compruebe que el punto de fijación del aparato sea capaz de soportar el peso del ventilador en movimiento (**mínimo 50 Kg**).

Fijación en un techo de hormigón

Para asegurar una fijación adecuada, practique dos agujeros en el techo de hormigón del diámetro del taco. Inserte los tacos suministrados y fije el soporte gancho mediante los dos tornillos y arandelas suministrados para este propósito. **(Fig.2A)**

Nota: Asegúrese que el techo es capaz de soportar un peso mínimo de **50kg**.

Fijación en un techo de madera

Para asegurar una fijación adecuada, fije el soporte gancho mediante los dos tornillos y arandelas suministrados para este propósito directamente sobre la madera sin practicar ningún agujero previo. **(Fig.2B)**

Nota: Asegúrese que el techo es capaz de soportar un peso mínimo de **50kg**.

ENSAMBLAJE DEL VENTILADOR

NOTA IMPORTANTE: Si va a instalar más de un ventilador, asegúrese de no mezclar las palas de las hélices de distintos ventiladores, aunque sean del mismo modelo.

1.- Ubique las palas encima de las gomas de amortización, y únalas al conjunto motor mediante las omegas metálicas. Utilice los tornillos y las arandelas de seguridad suministradas.

NOTA IMPORTANTE: Tenga precaución en no apoyarse sobre las palas, ya que éstas se podrían desequilibrar y aumentaría el balanceo del ventilador.

2.- Afloje el tornillo situado en la base de la copa decorativa y podrá acceder más fácilmente al punto de anclaje y a la caja de conexión. Cuelgue el conjunto motor del gancho previamente fijado en el techo.

3.- Abra la caja de conexiones, e introduzca los cables dentro de ella a través del prensaestopas. Empalme los cables y cierre la caja correctamente para evitar que el agua pueda entrar dentro de ella. Ubique la caja de conexiones dentro de la copa decorativa. ”

4.- Disimule el punto de fijación con la copa decorativa y sujétela mediante el tornillo ubicado en la base de la misma.

INSTALACIÓN ELÉCTRICA

NOTA IMPORTANTE: Antes de empezar a manipular la red eléctrica, quite los fusibles o desconecte el interruptor principal del suministro eléctrico.

.- Según el esquema de conexión que usted elija, podrá determinar la dirección del flujo de aire según le convenga. **(Fig.3)**

Todos los ventiladores se suministran de fábrica con el flujo de aire hacia abajo.

.- Si usted quiere variar frecuentemente la dirección del flujo de aire, ponga un conmutador de cruce exterior según el esquema indicado en la **figura 4**.

ATENCIÓN: Antes de cambiar la dirección de rotación del ventilador, apague el ventilador (posición 0) y espere a que este, se haya detenido del todo. Modifique la posición del conmutador de cruce exterior, y seleccione la velocidad de rotación deseada del regulador de velocidad.

INSTRUCCIONES DE OPERACIÓN

1.- El regulador de velocidad, tiene cuatro posiciones:

- 0 OFF
- 1 ALTA VELOCIDAD
- 2 MEDIA VELOCIDAD
- 3 BAJA VELOCIDAD

MANTENIMIENTO

1.- La limpieza periódica es el único mantenimiento requerido.

2.- Al ser un ventilador IP55, puede limpiarlo exteriormente, sin desmontarlo, mediante un chorro de agua moderado a distancia (nunca debe sumergirlo en agua). Seguidamente puede secarlo con un trapo seco.

3.- En el momento del mantenimiento, tenga precaución en no apoyarse sobre las palas, ni tampoco proyectar el chorro de agua directamente sobre ellas, ya que éstas se podrían desequilibrar y aumentaría el balanceo del ventilador.

4.- No utilice agentes de limpieza abrasivos, ya que estos pueden dañar el acabado.

NOTA IMPORTANTE: Antes de iniciar el mantenimiento del ventilador, asegúrese de que está desconectado de la red eléctrica.

SOLUCIONAR PROBLEMAS

NOTA IMPORTANTE: Antes de manipular el ventilador, asegúrese de que está desconectado de la red eléctrica.

Problema	Causa problema	Solución sugerida
Ventilador no arranca	<ol style="list-style-type: none">1. Fusibles fundidos o interruptor general desconectado.2. Conexiones flojas en las regletas de conexión.	<ol style="list-style-type: none">1. Comprobar fusibles o interruptor general.2. comprobar conexiones.
Ventilador ruidoso	<ol style="list-style-type: none">3. Las palas de la hélice no están fijadas al ventilador4. Tornillos flojos.	<ol style="list-style-type: none">3. Fijar las palas al ventilador antes de arrancar.4. Comprobar todos los tornillos del ventilador
Ventilador tiembla o vibra en exceso	<ol style="list-style-type: none">5. Tornillos flojos entre las palas y el soporte motor.6. Las palas de la hélice no están bien asentadas.7. El soporte no está bien sujetado al techo.8. Las palas de la hélice están desequilibradas.	<ol style="list-style-type: none">5. Comprobar los tornillos que fijan las palas a la carcasa del motor y apretar si es necesario.6. Comprobar que todas las palas están bien asentadas y con el mismo ángulo de inclinación.7. Comprobar el anclaje del soporte gancho.8. Cambiar dos palas de posición.

Avis: Lisez attentivement toutes les instructions afin d'assurer une installation et une utilisation sûres de l'appareil.

Ni le fabricant, ni l'agent / distributeur, ni le commerçant qui a vendu cet article ne sont responsables des dommages ou pertes occasionnés par l'installation incorrecte de l'appareil.

NORMES DE SÉCURITÉ GÉNÉRALE

Pour assurer une installation sûre de votre ventilateur de plafond, veuillez lire les normes de sécurité générale avant de commencer l'installation.

- 1.-L'installation du ventilateur doit être effectuée par un installateur qualifié.
- 2.-Pour assurer une installation correcte, lisez le Manuel d'instructions et étudiez les dessin avant de commencer.
- 3.-Tous les branchements électriques doivent être effectués conformément aux normes en vigueur, locales et nationales.
- 4.-Assurez-vous que la tension d'alimentation de l'appareil coïncide avec celle indiquée sur la plaque de caractéristiques de l'appareil.
- 5.-Ces appareils devront être branchés à une prise de terre.
- 6.-Les moyens de débranchement devant être incorporés à l'installation fixe pour son débranchement omnipolaire du réseau électrique doivent présenter une séparation de contacts d'au moins 3 mm. A tous les pôles.
- 7.-Assurez-vous qu'à l'endroit de l'installation, rien n'empêche la rotation de l'hélice du ventilateur. Celle-ci doit être à au moins 2.30 m. Au-dessus du sol une fois l'appareil installé.
- 8.-Si vous pensez installer plus d'un ventilateur, assurez-vous de ne pas mélanger les pales des hélices des différents ventilateurs, bien qu'ils soient du même modèle.
- 9.-Chaque ventilateur sera dirigé par sa propre boîte de contrôle. Une boîte de contrôle ne peut être utilisée pour diriger plus d'un ventilateur.
- 10.-Avant de commencer à manipuler le réseau électrique, enlevez les fusibles ou débranchez l'interrupteur principal du courant électrique.

11.-Après avoir installé le ventilateur, assurez-vous que toutes les fixations soient correctes pour éviter la chute du ventilateur.

12.-N'introduisez jamais aucun objet entre les pales de l'hélice pendant que le ventilateur est en mouvement.

NOTE IMPORTANTE: Les instructions et avertissements de sécurité de ce manuel d'instructions ne prétendent pas regrouper toutes les éventuelles situations et conditions. Le bon sens, la précaution et le soin sont évidemment des facteurs qui ne peuvent être inclus dans le produit. Ils sont apportés par les personnes qui entretiennent et utilisent le ventilateur.

INSTRUCTIONS DE DÉBALLAGE

Avant de monter le ventilateur de plafond, sortez les pièces de l'emballage et vérifiez que tous les composants de la liste sont présents. **(Fig.1)**

- A.- Support crochet. (1 Unité)
- B.- Ensemble moteur plus support. (1 Unité)
- C.- Pales. (3 Unités)
- D.- Vis fixation pales. (6 Unités)
- E.- Rondelle de sécurité. (6 Unités)
- F.- Oméga métallique fixation pales. (3 Unités)
- G.- Ensemble régulateur de vitesse. (1 Unité)
- H.- Chevilles fixation plafond. (2 Unités)
- I.- Vis de fixation plafond. (2 Unités)
- J.- Rondelles de fixation plafond. (2 Unités)

Manuel d'instructions.
Carte de garantie.
Réseau de services officiels.

INSTRUCTIONS D'INSTALLATION

FIXATION DU VENTILATEUR DE PLAFOND

NOTE IMPORTANTE: Suivez chacune des indications apportées; vous éviterez ainsi la possibilité de provoquer un accident dû à la chute de l'appareil, pouvant avoir des conséquences pénales pour l'installateur.

Assurez-vous que la distance depuis la partie la plus basse du ventilateur une fois installé, jusqu'au sol, soit d'au moins **2.30 mètres**.

Vérifiez que le point de fixation de l'appareil soit capable de supporter le poids du ventilateur en mouvement (**minimum 50 Kg**).

Fixation à un plafond en béton

Pour assurer une fixation appropriée, faites deux trous dans le plafond en béton du diamètre de la cheville. Introduisez les chevilles fournies et fixez le support crochet avec les deux vis et rondelles fournies à cette fin. **(Fig.2A)**

Note: Assurez-vous que le plafond soit capable de supporter un poids minimum de **50kg**.

Fixation à un plafond en bois

Pour assurer une fixation appropriée, fixez le support crochet avec les deux vis et rondelles fournies à cette fin, directement dans le bois, sans faire aucun trou. **(Fig.2B)**

Note: Assurez-vous que le plafond soit capable de supporter un poids minimum de **50kg**.

ASSEMBLAGE DU VENTILATEUR

NOTE IMPORTANTE: Si vous allez installer plus d'un ventilateur, assurez-vous de ne pas mélanger les pales des hélices des différents ventilateurs, même s'ils sont du même modèle.

1.- Placez les pales au-dessus des caoutchoucs d'amortissement, et unissez-les à l'ensemble moteur avec les omégas métalliques. Utilisez les vis et les rondelles de sécurité fournies.

NOTE IMPORTANTE: Prenez soin de ne pas vous appuyer sur les pales; celles-ci pourraient se déséquilibrer et augmenter ainsi le balancement du ventilateur.

2.- Desserrez la vis située à la base de la coupe décorative et vous pourrez facilement accéder au point d'ancrage et à la boîte de branchement. Suspende l'ensemble moteur au crochet fixé au plafond au préalable.

3.- Ouvrez la boîte de branchements et introduisez-y les câbles avec le presse-étoupes. Raccordez les câbles et fermez correctement la boîte pour éviter que l'eau n'y entre. Remplacez la boîte de branchements dans la coupe décorative.

4.- Cachez le point de fixation avec la coupe décorative et fixez celle-ci avec la vis située à sa base.

INSTALLATION ÉLECTRIQUE

NOTE IMPORTANTE: Avant de commencer la manipulation du réseau électrique, enlevez les fusibles ou éteignez l'interrupteur principal.

.- En fonction système de connexion choisi, vous pourrez déterminer le sens du

flux d'air à votre convenance. **(Fig.3)**

Tous les ventilateurs sont fournis d'usine avec le flux d'air vers le bas.

.- Si vous souhaitez varier fréquemment le sens du flux d'air, installez un interrupteur de croisement extérieur comme indiqué sur le schéma de la **figure 4**.

ATTENTION: Avant de changer le sens de rotation du ventilateur, éteignez-le (position 0) et attendez qu'il se soit complètement arrêté. Changez la position de l'interrupteur de croisement extérieur et choisissez la vitesse de rotation souhaitée du régulateur de vitesse.

INSTRUCTIONS D'UTILISATION

1.- Le régulateur de vitesse présente quatre positions :

- 0 OFF
- 1 GRANDE VITESSE
- 2 VITESSE MOYENNE
- 3 VITESSE LENTE

ENTRETIEN

1.- Le nettoyage régulier est le seul entretien requis.

2.- S'agissant d'un ventilateur IP55, vous pouvez le nettoyer extérieurement, sans le démonter, avec un jet d'eau modéré à distance (ne jamais le plonger dans l'eau). Sécher ensuite avec un chiffon sec.

3.- Au moment de l'entretien, prenez soin de ne pas vous appuyer sur les pales, ni de projeter le jet d'eau directement sur celles-ci: ceci pourrait les déséquilibrer et augmenter ainsi le balancement du ventilateur.

4.- N'utilisez pas d'agents de nettoyage abrasifs, ceux-ci pouvant endommager la finition.

NOTE IMPORTANTE: Avant de commencer l'entretien du ventilateur, assurez-vous que le courant soit coupé.

RESOLUTION DE PROBLÈMES

NOTE IMPORTANTE: Avant de manipuler le ventilateur, assurez-vous qu'il soit débranché.

Problème	Cause problème	Solution suggérée
Le ventilateur ne démarre pas	<ol style="list-style-type: none"> 1. Fusibles fondus ou interrupteur général débranché. 2. Branchements lâches dans les réglettes de branchement. 	<ol style="list-style-type: none"> 1. Vérifier les fusibles ou l'interrupteur général. 2. Vérifier branchements.
Ventilateur bruyant	<ol style="list-style-type: none"> 3. Les pales de l'hélice ne sont pas fixées au ventilateur 4. Vis lâches. 	<ol style="list-style-type: none"> 3. Fixer les pales au ventilateur avant de l'allumer. 4. Vérifier toutes les vis du ventilateur
Le ventilateur tremble excessivement	<ol style="list-style-type: none"> 5. Vis lâches entre les pales et le support moteur. 6. Les pales de l'hélice ne sont pas bien fixées. 7. Le support n'est pas bien fixé au plafond. 8. Les pales de l'hélice sont déséquilibrées. 	<ol style="list-style-type: none"> 5. Vérifier les vis qui fixent les pales à la carcasse du moteur et resserrer si besoin est. 6. Vérifier que toutes les pales sont bien fixées et avec le même angle d'inclinaison. 7. Vérifier l'ancrage du support crochet. 8. Changer deux pales de position.

Aviso: Leia todas as instruções com atenção para assegurar um uso e instalação segura do equipamento.

Nem o fabricante, nem o agente / distribuidor, nem a loja onde foi comprado este produto, têm qualquer responsabilidade por danos ou perdas ocasionadas pela incorrecta instalação deste produto.

NORMAS DE SEGURANÇA GERAL

Para assegurar uma instalação segura do seu ventilador de tecto, leia as seguintes normas de segurança geral antes de começar a instalação.

- 1.-A instalação do ventilador deve ser realizada por um instalador qualificado.
- 2.-Para assegurar uma instalação correcta, leia o manual de instruções e estude os desenhos, antes de começar a instalação.
- 3.-Todas as ligações eléctricas devem estar conforme com as normas vigentes quer locais quer nacionais.
- 4.-Assegure-se de que a tensão alimentação do aparelho coincide com a indicada na placa de características do aparelho.
- 5.-Estes aparelhos deverão ser ligados a uma tomada de terra.
- 6.-Os meios de desligação que devem ser incorporados à instalação fixa, para a sua desligação omnipolar da rede de alimentação, devem apresentar uma separação de contactos de no mínimo 3 mm. em todos os pólos.
- 7.-Comprove que o local de instalação deixe livre a rotação da hélice do ventilador. A hélice deve estar no mínimo a 2.30 m. acima do chão após ter sido instalado.
- 8.-Se instalar mais de um ventilador, assegure-se de não misturar as pás das hélices de distintos ventiladores, mesmo que sejam do mesmo modelo.
- 9.-Cada ventilador é controlado pela sua caixa de controlo. Não pode ser utilizada uma caixa de controlo para controlar mais de um ventilador.
- 10.-Antes de começar a manipular a rede eléctrica, tire os fusíveis ou desligue o interruptor principal do fornecimento eléctrico.

11.-Depois de instalar o ventilador, assegure-se de que todas as fixações estejam correctas para evitar a queda do ventilador.

12.-Nunca insira objectos entre as pás da hélice quando o ventilador estiver em movimento.

NOTA IMPORTANTE: As instruções e advertências de segurança que aparecem neste manual de instruções não pretendem cobrir todas as possíveis situações e condições que puderem acontecer. Deve entender-se que o bom senso, precaução e cuidado, são factores que não podem ser incluídos dentro do produto. Estes factores são prestados pelas pessoas que mantêm e operam com o ventilador.

INSTRUÇÕES DE DESEMBALAGEM

Antes de montar o ventilador de tecto, tire as peças da embalagem e comprove que todos os componentes da lista estão incluídos. **(Fig.1)**

- A.- Suporte gancho. (1 Unidade)
- B.- Conjunto motor mais suporte. (1 Unidade)
- C.- Pás. (3 Unidades)
- D.- Parafuso fixação pás. (6 Unidades)
- E.- Anel de segurança. (6 Unidades)
- F.- Ómega metálica fixação pás. (3 Unidades)
- G.- Conjunto regulador de velocidade. (1 Unidade)
- H.- Buchas fixação tecto. (2 Unidades)
- I.- Parafusos de fixação tecto. (2 Unidades)
- J.- Anéis de fixação tecto. (2 unidades)

Manual de instruções.

Cartão de garantia.

Rede de serviços oficiais.

INSTRUÇÕES DE INSTALAÇÃO

FIXAÇÃO DO VENTILADOR DE TECTO

NOTA IMPORTANTE: Siga cada uma das indicações que se facilitam a seguir, desta forma evitará a possibilidade de provocar um acidente por queda do aparelho que poderia chegar a derivar em responsabilidades penais para o instalador.

Assegure-se de que a distância desde a parte mais baixa do ventilador, já instalado, até ao chão, seja no mínimo de **2.30 metros**.

Comprove que o ponto de fixação do aparelho seja capaz de suportar o peso do ventilador em movimento (**mínimo 50 Kg**).

Fixação num tecto de betão

Para assegurar uma fixação adequada, pratique dois buracos no tecto de betão do diâmetro da bucha. Insira as buchas fornecidas e fixe o suporte gancho mediante os dois parafusos e anéis fornecidos para este propósito. (**Fig.2A**)

Nota: Comprove que o tecto é capaz de suportar um peso mínimo de **50kg**.

Fixação num tecto de madeira

Para assegurar uma fixação adequada, fixe o suporte gancho mediante os dois parafusos e anéis fornecidos para este propósito directamente sobre a madeira sem praticar nenhum buraco prévio. (**Fig.2B**)

Nota: Assegure-se de que o tecto é capaz de suportar um peso mínimo de **50kg**.

ENSAMBLAGEM DO VENTILADOR

NOTA IMPORTANTE: Se instalar mais de um ventilador, assegure-se de não misturar as pás das hélices de distintos ventiladores, mesmo que sejam do mesmo modelo.

1.- Situe as pás acima das borrachas de amortecimento, e una-as ao conjunto motor mediante as ómeças metálicas. Utilize os parafusos e os anéis de segurança fornecidos.

NOTA IMPORTANTE: Tenha precaução de não se apoiar sobre as pás, dado que estas poderiam desequilibrar-se e aumentaria o balanço do ventilador.

2.- Afrouxe o parafuso situado na base da peça decorativa e poderá aceder mais facilmente ao ponto de ancoragem e à caixa de ligação. Pendure o conjunto motor do gancho previamente fixado no tecto.

3.- Abra a caixa de ligações, e introduza os cabos dentro dela através do prensaestopas. Ligue os cabos e feche a caixa correctamente para evitar que a água possa entrar dentro dela. Situe a caixa de ligações dentro da peça decorativa.

4.- Dissimule o ponto de fixação com a peça decorativa e segure-a mediante o parafuso situado na base da mesma.

INSTALAÇÃO ELÉCTRICA

NOTA IMPORTANTE: Antes de começar a manipular a rede eléctrica, tire os fusíveis ou desligue o interruptor principal do fornecimento eléctrico.

.- Segundo o esquema de ligação escolhido, poderá determinar o sentido do fluxo de ar conforme lhe convir. **(Fig.3)**

Todos os ventiladores são fornecidos de fábrica com o fluxo de ar para baixo.

.- Se desejar variar frequentemente a direcção do fluxo de ar, ponha um comutador de cruzamento exterior segundo o esquema indicado na **figura 4**.

ATENÇÃO: Antes de mudar o sentido de rotação do ventilador, desligue o ventilador (posição 0) e espere que este se tenha detido completamente. Altere a posição do comutador de cruzamento exterior, e seleccione a velocidade de rotação desejada do regulador de velocidade.

INSTRUÇÕES DE OPERAÇÃO

1.- O regulador de velocidade, tem quatro posições:

- 0 OFF
- 1 ALTA VELOCIDADE
- 2 MÉDIA VELOCIDADE
- 3 BAIXA VELOCIDADE

MANUTENÇÃO

1.- A limpeza periódica é a única manutenção requerida.

2.- Ao ser um ventilador IP55, pode limpá-lo exteriormente, sem o desmontar, mediante um jacto de água moderado à distância (nunca deve ser mergulhado em água). A seguir, pode secá-lo com um pano seco.

3.- Quando realizar a manutenção, tenha precaução em não se apoiar sobre as pás, e também não projectar o jacto de água directamente sobre elas, dado que estas se poderiam desequilibrar e aumentaria o balanço do ventilador.

4.- Não utilize agentes de limpeza abrasivos, visto que estes podem danificar o acabamento.

NOTA IMPORTANTE: Antes de iniciar a manutenção do ventilador, assegure-se de que está desligado da rede eléctrica.

SOLUCIONAR PROBLEMAS

NOTA IMPORTANTE: Antes de manipular o ventilador, assegure-se de que está desligado da rede eléctrica.

Problema	Causa problema	Solução sugerida
Ventilador não arranca	<ol style="list-style-type: none">1. Fusíveis fundidos ou interruptor geral desligado.2. Ligações frouxas nas placas de ligação.	<ol style="list-style-type: none">1. Comprovar fusíveis ou interruptor geral.2. comprovar ligações.
Ventilador ruidoso	<ol style="list-style-type: none">3. As pás da hélice não estão fixadas ao ventilador4. Parafusos frouxos.	<ol style="list-style-type: none">3. Fixar as pás ao ventilador antes de arrancar.4. Comprovar todos os parafusos do ventilador
Ventilador treme ou vibra em excesso	<ol style="list-style-type: none">5. Parafusos frouxos entre as pás e o suporte motor.6. As pás da hélice não estão bem assentadas.7. O suporte não está bem sujeito ao tecto.8. As pás da hélice estão desequilibradas.	<ol style="list-style-type: none">5. Comprovar os parafusos que fixam as pás à carcaça do motor e apertar se necessário.6. Comprovar que todas as pás estão bem assentadas e com o mesmo ângulo de inclinação.7. Comprovar a ancoragem do suporte gancho.8. Substituir duas pás de posição.

Avviso: Leggere tutte le istruzioni con cura per avere un'ottima installazione e uso dell'apparecchiatura.

Il fabbricante, l'agente/distributore, il negozio dove è stato comprato questo prodotto declinano ogni responsabilità per danni o perdite originati dall'incorretta installazione del presente prodotto.

NORME PER LA SICUREZZA

Per avere un'ottima installazione del ventilatore da soffitto, leggere con attenzione le seguenti norme di sicurezza generale prima di dare inizio all'installazione.

1.-L'installazione del ventilatore deve essere effettuata da un installatore qualificato.

2.-Per avere un'ottima installazione, leggere il presente Manuale delle istruzioni e studiare i disegni, prima di iniziare ad installarlo.

3.-Tutti i collegamenti elettrici devono essere conformi alle vigenti norme sia locali sia nazionali.

4.-Assicurarsi che la tensione dell'alimentazione dell'apparecchiatura coincida con quella indicata sull'etichetta delle caratteristiche del ventilatore.

5.-Questi apparecchi devono collegarsi ad una presa di terra.

6.-I mezzi di disinserimento che devono essere incorporati all'installazione fissa, per il loro disinserimento onnipolare dalla rete d'alimentazione, devono presentare una separazione di contatti di 3 mm minimo in tutti i poli.

7.-Assicurarsi che il posto dell'installazione lasci libera la rotazione delle eliche del ventilatore. L'elica deve trovarsi come minimo a 2.30 m. al di sopra del pavimento una volta installato il ventilatore.

8.-Se si devono installare più ventilatori, assicurarsi che non si confondano le eliche dei diversi ventilatori, anche se siano dello stesso modello.

9.-Ogni ventilatore è controllato dalla sua cassa di controllo. Non si potrà utilizzare una cassa di controllo per controllare il funzionamento di più ventilatori.

10.-Prima di mettere mani sulla rete elettrica, eliminare i fusibili o spegnere l'interruttore principale dell'alimentazione di corrente.

11.-Una volta installato il ventilatore, assicurarsi che tutti i punti di fissaggio siano corretti per evitare che il ventilatore caschi giù.

12.-Fra le pale dell'elica non inserire mai nessun oggetto mentre il ventilatore è in movimento.

NOTA IMPORTANTE: le istruzioni e le avvertenze sulla sicurezza che sono presenti in questo Manuale d'istruzioni non pretendono coprire tutte le possibili situazioni e condizioni che possano succedere. È chiaro che la precauzione, l'attenzione e il buonsenso sono fattori che non possono essere inclusi nel prodotto. Questi fattori devono essere proprie delle persone che usano e operano con il ventilatore.

ISTRUZIONI D'ASSEMBLAGGIO

Prima di montare il ventilatore da soffitto, estrarre i pezzi dall'imbballaggio e verificare se tutti i componenti della lista sono presenti. **(Fig.1)**

- A.- Supporto gancio. (1 Unità)
- B.- Gruppo motore più supporto. (1 Unità)
- C.- Pale. (3 Unità)
- D.- Vite di fissaggio delle pale. (6 Unità)
- E.- Rondella di sicurezza. (6 Unità)
- F.- Omega metallica fissaggio pale. (3 Unità)
- G.- Gruppo regolatore di velocità. (1 Unità)
- H.- Tasselli fissaggio soffitto (2 Unità)
- I.- Viti di fissaggio soffitto. (2 Unità)
- J.- Rondelle di fissaggio soffitto. (2 unità)

Manuale delle istruzioni.

Scheda di garanzia.

Rete dei servizi ufficiali.

ISTRUZIONI DELL'INSTALLAZIONE

FISSAGGIO DEL VENTILATORE DA SOFFITTO

NOTA IMPORTANTE: Seguire tutte le indicazioni che offriamo a continuazione; in questo modo si eviterà la possibilità di un infortunio per caduta del ventilatore, che potrebbe portare a delle responsabilità penali per l'installatore.

Assicurarsi che la distanza dalla parte più bassa del ventilatore, una volta installato, sia come minimo di **2.30 metri**.

Verificare che il punto di fissaggio del ventilatore sia capace di sopportarne il peso in movimento (**minimo 50 Kg**).

Fissaggio a un soffitto di cemento armato

Per assicurare un ancoraggio adeguato, realizzare dei fori sul soffitto di cemento armato dal diametro del tassello. Inserire i tasselli forniti e fissare il supporto gancio mediante le due viti e rondelle fornite a tale scopo. (**Fig.2A**)

Nota: assicurarsi che il soffitto sia capace di sopportare un minimo peso di 50kg.

Fissaggio a un soffitto di legno

Per assicurare un ancoraggio adeguato, fissare il supporto gancio mediante le due viti e rondelle fornite a tale scopo direttamente sul legno senza effettuare nessun foro previo. (**Fig.2B**)

Nota: assicurarsi che il soffitto sia capace di sopportare un peso minimo di 50kg.

ASSEMBLAGGIO DEL VENTILATORE

NOTA IMPORTANTE: se si devono installare più ventilatori, assicurarsi che non si confondano le pale delle eliche dei diversi apparecchi, anche se siano dello stesso modello.

1.- Collocare le pale sulle gomme ammortizzanti e unirle con il gruppo motore mediante le omeghe metalliche. Utilizzare le viti e le rondelle di sicurezza fornite.

NOTA IMPORTANTE: prestare attenzione a non appoggiarsi sulle pale, perché potrebbero perdere l'equilibrio e aumenterebbe il dondolamento del ventilatore.

2.- Allentare la vite che si trova sulla base della coppa decorativa, così si potrà accedere con più facilità al punto d'ancoraggio e alla scatola di connessioni. Anganciare il gruppo motore al gancio previamente fissato al soffitto.

3.- Aprire la scatola delle connessioni e inserire i cavetti in essa attraverso il premistoppa. Unire i cavetti e chiudere la scatola correttamente per evitare che l'acqua possa entrarvi. Collocare la scatola delle connessioni dentro la coppa di decorazione.

4.- Nascondere il punto di ancoraggio con la coppa decorativa e fissarla

mediante una vite che si trova sulla sua stessa base.

IMPIANTO ELETTRICA

NOTA IMPORTANTE: Prima d'iniziare a mettere mani sulla rete elettrica, togliere i fusibili o spegnere l'interruttore principale dell'alimentazione elettrica.

.- Secondo lo schema delle connessioni che si sceglie, si potrà determinare la direzione del flusso dell'aria secondo le necessità. **(Fig.3)**

Tutti i ventilatori vengono consegnati dalla fabbrica con il flusso d'aria diretto verso il basso.

.- Se si vuole cambiare con frequenza la direzione del flusso dell'aria, mettere un commutatore a X esterno secondo lo schema indicato nella **figura 4**.

ATTENZIONE: prima di cambiare la direzione di rotazione del ventilatore, spegnere il ventilatore (posizione 0) ed aspettare che si sia fermato del tutto. Modificare la posizione del commutatore a X esterno e selezionare la velocità di rotazione voluta dal regolatore di velocità.

ISTRUZIONI DI OPERAZIONE

1.- Il regolatore di velocità ha quattro posizioni:

- 0 OFF
- 1 ALTA VELOCITÀ
- 2 MEDIA VELOCITÀ
- 3 BASSA VELOCITÀ

MANUTENZIONE

1.- La pulizia periodica è l'unica manutenzione richiesta.

2.- Essendo un ventilatore IP55, può essere pulito esternamente, senza necessità di smontarlo, mediante uno spruzzo d'acqua moderato a una certa distanza (mai sommergerlo in acqua). Dopo asciugarlo con un panno asciutto.

3.- Quando si pulisce ricordarsi di non appoggiarsi sulle pale e nemmeno dirigere lo spruzzo dell'acqua direttamente sulle pale, potrebbero perdere l'equilibrio e aumenterebbe il dondolamento del ventilatore.

4.- Non utilizzare agenti abrasivi per la pulizia, potrebbero rovinare la rifinitura.

NOTA IMPORTANTE: prima di iniziare la manutenzione del ventilatore, assicurarsi che sia spenta la rete elettrica.

SOLUZIONE DEI PROBLEMI

NOTA IMPORTANTE: Prima di mettere mani sul ventilatore, assicurarsi che sia spenta la rete elettrica.

Problema	Causa problema	Soluzione suggerita
Ventilatore non si mette in movimento	<ol style="list-style-type: none">1. Fusibili fusi o interruttore generale disinserito.2. Connessioni allentate nelle sbarre di collegamento	<ol style="list-style-type: none">1. Verificare i fusibili o l'interruttore generale.2. Verificare le connessioni.
Ventilatore rumoroso	<ol style="list-style-type: none">3. Le pale dell'elica non sono fissate al ventilatore4. Viti rallentate.	<ol style="list-style-type: none">3. Fissare le pale al ventilatore prima di mettere in movimento.4. Verificare tutte le viti del ventilatore
Ventilatore trema o vibra in eccesso	<ol style="list-style-type: none">5. Viti svitate fra le pale e il supporto motore.6. Le pale dell'elica non sono state ben collocate.7. Il supporto non è stato ben ancorato al soffitto.8. Le pale dell'elica sono squilibrate.	<ol style="list-style-type: none">5. verificare le viti che fissano le pale al guscio del motore e stringerle, se necessario.6. Verificare che tutte le pale siano ben collocate e con lo stesso angolo d'inclinazione.7. Verificare l'ancoraggio del supporto gancio.8. Cambiare le due pale di posizione.

Warning: Read all the instructions carefully to ensure the correct installation and use of the equipment.

Neither the manufacturer, nor the distributor/agent, nor the shop where the product was purchased will be responsible for any damage or loss caused by incorrect installation of this product.

GENERAL SAFETY RULES

To ensure that the ceiling fan is safely installed, read the following general safety rules before starting the installation.

- 1.-This fan must be installed by qualified personnel.
- 2.-To ensure the correct installation, carefully read the instructions manual and study the drawings before starting installation.
- 3.-All the electrical connections should conform to the local and national regulations in force.
- 4.-Ensure that the appliance voltage supply coincides with that indicated on the appliance characteristics plate.
- 5.-The appliance must be connected to an earthed socket.
- 6.-Disconnection means must be incorporated into the fixed installation for the disconnection of all poles from the mains, it must offer contact separation of at least 3 mm on all poles.
- 7.-Ensure the site chosen to install the fan allows the blades to rotate freely. The blades must be installed at a distance of at least 2.30 m. from the floor.
- 8.-If more than one fan is to be installed, ensure that blades from different fans are not mixed, even though they are the same model.
- 9.-Each fan will be controlled by its control box. The control box cannot be used to control by more than one fan.
- 10.-Before starting to handle the electricity supply, remove the fuses or disconnect the electrical supply mains switch.
- 11.-After installing the fan, ensure that it is correctly anchored to avoid the fan falling.
- 12.-Never place objects between the blades while the fan is in movement.

IMPORTANT NOTE: The instructions and safety warning appearing in this instructions manual do not intend to cover all the possible situations and conditions that could occur. It should be understood that common sense, care and precaution are factors to be taken into consideration. These factors are the responsibility of those who maintain and operate the fan.

UNPACKING INSTRUCTIONS

Before assembling the ceiling fan, remove all the parts from the packaging and check that the following components are included in the list. **(Fig.1)**

- A.- Hook support. 1(Unit)
- B.- Motor and housing assembly. 1(Unit)
- C.- Blades 3(Units)
- D.- Blade fixing screws. 6(Units)
- E.- Safety washer. 6(Units)
- F.- Omega metallic blade flanges. 3(Units)
- G.- Fan speed control 1(Unit)
- H.- Ceiling attachment plugs. 2(Units)
- I.- Ceiling attachment screws. 2(Units)
- J.- Ceiling attachment washers. 2(Units)

Instructions manual.

Guarantee card.

Official service network

INSTALLATION INSTRUCTIONS

HANGING THE CEILING FAN

IMPORTANT NOTE: Follow each one of the following indications, in order to avoid an accident that may be caused by the appliance falling and which may lead to criminal liability for the installer

Ensure that the distance from the lowest part of the fan to the floor is at least **2.30 metros**.

The appliance must be securely mounted and capable of supporting the weight of the fan in movement **(minimum 50 Kgs)**.

Hanging on a concrete ceiling.

To ensure that it is hung suitably, two holes should be made in the concrete the same diameter as the wall plug. Insert the supplied wall plug and fix the support hook using two screws and washers supplied for the purpose. **(Fig.2A)**

Note: Ensure that the ceiling is capable of supporting the minimum weight of **50kg**.

Hanging on a wooden ceiling.

To ensure that it is hung suitably, fix the support hook using the two screws and washers supplied for the purpose directly into the wood without making any holes previously (**Fig.2B**)

Note: Ensure that the ceiling is capable of supporting the minimum weight of **50kg**.

ASSEMBLING THE FAN

IMPORTANT NOTE: If more than one fan is to be installed, ensure that blades from different fans are not mixed, even though they are the same model.

1.- Place the blades on top of the rubber noise absorbers and join them to the motor assembly using the omega metallic flanges, Use the safety screws and washers supplied.

IMPORTANT NOTE: Be careful not to lean on the blades, as this may unbalance and increase wobbling of the fan.

2.- Loosen the screw situated at the base of the canopy enclosure and access to the anchoring point and the connection box will be easier. Hang the motor assembly of the hook fixed previously to the ceiling.

3.- Open the connection box and place the cables inside through the cable gland. Join the cables and close the box correctly to stop water getting inside. Place the connection box inside the canopy enclosure.

4.- Disguise the anchoring point with the canopy housing and fix it using the screw located at the base of the same.

ELECTRICAL INSTALLATION

IMPORTANT NOTE: Before working with the electrical supply, remove the fuses or make sure the electricity is turned off at the main fuse box.

.- Depending on the connection scheme chosen, the air flow direction can be chosen as best suits. (**Fig.3**)

All fans are supplied from the factory with a downward air flow.

.- If you wish to frequently change the air flow direction, use an exterior crossbar switch according to the diagram indicted in **figure 4**

WARNING: Before changing the rotation direction of fan, switch off the fan (position 0) and wait until it has completely stopped. Modify the exterior crossbar switch, and select the desired rotation speed desired on the speed regulator.

OPERATION INSTRUCTIONS

1.- The speed selector has four positions:

- 0 OFF
- 1 HIGH SPEED
- 2 MEDIUM SPEED
- 3 LOW SPEED

MAINTENANCE

1.- Periodical cleaning is the only maintenance required.

2.- As this is an IP55 fan, it can be cleaned on the outside, without taking it apart using a gentle spray of water from a distance (never submerge in water). Then dry with a dry cloth.

3. During maintenance be careful not to lean on the blades, or spray water on them as this may cause them to unbalance and increase wobbling of the fan.

4. - Do not use abrasive cleaning products as they may damage the finish.

IMPORTANT NOTE: Before starting fan maintenance, ensure that it is disconnected from the mains supply.

TROUBLESHOOTING

IMPORTANT NOTE: Before handling the fan, ensure that it is disconnected from the electrical supply.

Problem	Cause of problem	Suggested solution
Fan does not start up	<ul style="list-style-type: none">1. Fuse blown or mains switch disconnected2. Loose connections on the terminal strip	<ul style="list-style-type: none">1. Check fuses or mains switch2. check connections
Noisy fan	<ul style="list-style-type: none">3. The blades are not fixed to the fan4. Loose screws.	<ul style="list-style-type: none">3. Fix the blades to the fan before starting.4. Check all the fan screws
Fan wobbles or vibrates excessively	<ul style="list-style-type: none">5. Screws loose between the blades and the motor support.6. The blades are not well seated7. The housing is not well fixed to the roof.8. The blades are unbalanced.	<ul style="list-style-type: none">5. Check the screws that fix the blades to the motor housing and tighten if needed.6. Check that all the blades are well seated and with the same tilting angle.7. Check the anchoring on the hook support.8. Check the position of two of the blades

Hinweis: Lesen Sie bitte die gesamte Bedienungsanleitung sorgfältig durch, um den sicheren Gebrauch und Installation des Gerätes sicherzustellen.

Weder Hersteller, noch der Vertreiber oder Händler, bei dem das Produkt erworben wurde, haften für Schäden oder Verluste, die durch die unsachgemäße Installation des Produkts entstehen.

ALLGEMEINE SICHERHEITSVORSCHRIFTEN

Um eine sichere Installation Ihres Deckenventilators zu garantieren, lesen Sie die folgenden Sicherheitsvorschriften bitte vor dem Beginn der Installation durch.

1.-Die Installation des Ventilators muss von einem qualifizierten Installateur durchgeführt werden.

2.-Um eine sachgemäße Installation sicherzustellen, lesen Sie bitte vor dem Beginn der Installation die Anleitung durch und sehen sich die Zeichnungen an.

3.-Alle elektrischen Anschlüsse müssen den geltenden örtlichen und nationalen Vorschriften entsprechen.

4.-Vergewissern Sie sich, dass die Netzspannung des Gerätes mit der auf dem Typenschild angegebenen übereinstimmt.

5.-Diese Geräte müssen geerdet werden.

6.-Die Abschaltvorrichtungen, die bei der Festinstallation für die allpolige Netztrennung eingebaut werden müssen, müssen mit mindestens 3 mm Kontaktöffnung an jedem Pol ausgerüstet sein.

7.-Stellen Sie sicher, dass der Einbauort das ungestörte Drehen des Ventilatorpropellers zulässt. Der Propeller muss sich nach der Installation mindestens 2,30 m über dem Boden befinden.

8.-Sollten Sie mehrere Ventilatoren installieren, dann vergewissern Sie sich, dass die Flügel der verschiedenen Ventilatoren nicht verwechselt werden, auch dann nicht, wenn es sich um das gleiche Modell handelt.

9.-Jeder Ventilator wird durch seine eigene Kontrollbox gesteuert. Eine Kontrollbox kann nicht zur Steuerung mehrerer Ventilatoren verwendet werden.

10.-Bevor Sie anfangen, am Stromnetz zu arbeiten, entfernen Sie die Sicherungen oder schalten Sie den Hauptschalter der Stromversorgung ab.

11.-Nachdem der Ventilator installiert wurde, vergewissern Sie sich, dass alle Halterungen korrekt angebracht sind, um ein Herunterfallen des Ventilators zu vermeiden.

12.-Stecken Sie nie Gegenstände zwischen die Propellerflügel des Ventilators während sich dieser dreht.

WICHTIGER HINWEIS: Die in diesem Handbuch angegebenen Sicherheitshinweise und -vorschriften können nur einen Teil der möglichen Situationen und Bedingungen abdecken. Gesunder Menschenverstand, Vorsicht und Sorgfalt können nicht im Produkt beinhaltet sein. Diese Faktoren obliegen den Personen, die den Ventilator warten und bedienen.

VOR DER INSTALLATION

Bevor Sie den Deckenventilator montieren, holen Sie die Teile aus der Verpackung und überprüfen Sie, ob alle in der Liste aufgeführten Bauteile vorhanden sind. (Fig.1)

- A.- Aufhängung. (1 Stück)
- B.- Motoreinheit mit Halterung. (1 Stück)
- C.- Flügel. (3 Stück)
- D.- Befestigungsschraube Flügel. (6 Stück)
- E.- Sicherungsscheibe. (6 Stück)
- F.- Metallbefestigung Flügel. (3 Stück)
- G.- Drehzahlregler. (1 Stück)
- H.- Dübel für Deckenbefestigung. (2 Stück)
- I.- Schrauben für Deckenbefestigung. (2 Stück)
- J.- Unterlegscheiben für Deckenbefestigung. (2 Stück)

Betriebsanleitung.

Garantiekarte.

Vertragshändlernetz.

INSTALLATIONSANLEITUNG

BEFESTIGUNG DES DECKENVENTILATORS

WICHTIGER HINWEIS: Bitte führen Sie alle unten angegebenen Schritte aus. Auf diese Weise vermeiden Sie die Möglichkeit eines Unfalls durch das Herunterfallen des Gerätes, was zur strafrechtlichen Haftung des Installateurs führen könnte.

Vergewissern Sie sich, dass der Abstand zwischen Unterkante Ventilator und Boden nach der Installation mindestens **2,30 Meter beträgt**.

Stellen Sie sicher, dass die Befestigungsstelle des Gerätes dem Gewicht des sich drehenden Ventilators Stand hält (**mindestens 50 kg**).

Befestigung an einer Betondecke

Um eine ordnungsgemäße Befestigung sicherzustellen, bohren Sie zwei Löcher mit Dübeldurchmesser in die Betondecke. Stecken Sie die mitgelieferten Dübel hinein und befestigen Sie die Aufhängung anhand der zwei mitgelieferten Schrauben und Unterlegscheiben. (**Fig.2A**)

Hinweis: Vergewissern Sie sich, dass die Decke ein Mindestgewicht von **50 kg** tragen kann.

Befestigung an einer Holzdecke

Um eine ordnungsgemäße Befestigung sicherzustellen, befestigen Sie die Halterung mit den zwei zu diesem Zweck mitgelieferten Schrauben und Unterlegscheiben direkt auf dem Holz, ohne zuvor Löcher gebohrt zu haben. (**Fig.2B**)

Hinweis: Vergewissern Sie sich, dass die Decke ein Mindestgewicht von 50 kg tragen kann.

ZUSAMMENBAU DES VENTILATORS

WICHTIGER HINWEIS: Sollten Sie mehrere Ventilatoren installieren, dann vergewissern Sie sich, dass die Flügel der verschiedenen Ventilatoren nicht verwechselt werden, auch dann nicht, wenn es sich um das gleiche Modell handelt.

1. Bringen Sie die Flügel über den Dämpfungsgummis an und verbinden Sie sie anhand der Metallbefestigungen an der Motoreinheit. Verwenden Sie hierfür die mitgelieferten Schrauben und Sicherungsscheiben.

WICHTIGER HINWEIS: Achten Sie darauf, dass Sie sich nicht auf die Flügel stützen, da diese eine Unwucht bekommen könnten, was zu einer vermehrten Schwingung des Ventilators führen würde.

2. Lockern Sie die Schraube an der Basis der Zierkappe, um leichter an die Verankerung und den Anschlusskasten heran zu kommen. Hängen Sie die Motoreinheit an den zuvor an der Decke befestigten Haken.

3. Öffnen Sie den Anschlusskasten und führen Sie die Kabel durch die Stopfbuchse ein. Verbinden Sie die Kabel und schließen Sie den Kasten ordnungsgemäß, um das Eindringen von Wasser zu verhindern. Verstauen Sie den Anschlusskasten in der Zierkappe.

4. Verbergen Sie die Befestigungsstelle unter der Zierkappe und befestigen Sie diese mit der an deren Basis befindlichen Schraube.

ELEKTROINSTALLATION

WICHTIGER HINWEIS: Bevor Sie anfangen, am Stromnetz zu arbeiten, entfernen Sie die Sicherungen oder schalten Sie den Hauptschalter der Stromversorgung ab.

.- Je nach dem von Ihnen gewählten Anschlussschema können Sie die jeweils passende Luftstromrichtung wählen. (**Fig.3**)

Alle Ventilatoren werden ab Werk mit dem Luftstrom nach unten geliefert.

.- Wenn Sie die Luftstromrichtung häufig ändern möchten, dann bringen Sie einen externen Kreuzschalter gemäß dem in **Figur 4** gezeigten Schema an.

ACHTUNG: Bevor Sie die Drehrichtung des Ventilators ändern, schalten Sie diesen aus (Position 0) und warten Sie, bis er völlig zum Stillstand gekommen ist. Ändern Sie die Stellung des externen Kreuzschalters und wählen Sie am Drehzahlregler die gewünschte Drehgeschwindigkeit aus.

BEDIENUNGSANLEITUNG

1. Der Drehzahlregler hat vier Positionen:

0 OFF

1 SCHNELL

2 MITTEL

3 LANGSAM

WARTUNG

1. Das Einzige was das Gerät benötigt, ist eine regelmäßige Reinigung.

2. Da es sich um einen Ventilator gemäß der Schutzart IP55 handelt, können Sie ihn ohne Demontage äußerlich reinigen. Hierzu verwenden Sie einen aus einiger Entfernung aufgebracht mäßig starken Wasserstrahl (der Ventilator darf nie in Wasser getaucht werden). Im Anschluss kann der Ventilator mit einem trockenen Lappen abgetrocknet werden.

3. Achten Sie bei der Reinigung darauf, dass Sie sich nicht auf die Flügel stützen und denn Wasserstrahl nicht direkt auf diese richten, da sie eine Unwucht bekommen könnten, was zu einer vermehrten Schwingung des Ventilators führen würde.

4. Verwenden Sie keine Scheuermittel, da diese die Oberfläche beschädigen können.

WICHTIGER HINWEIS: Vergewissern Sie sich vor der Reinigung des Ventilators, dass dieser vom Stromnetz getrennt ist.

PROBLEMLÖSUNG

WICHTIGER HINWEIS: Bevor Sie Arbeiten am Ventilator vornehmen, vergewissern Sie sich, dass dieser vom Stromnetz getrennt ist.

Problem	Ursache	Mögliche Lösung
Der Ventilator springt nicht an.	<ol style="list-style-type: none"> 1. Die Sicherungen sind durchgebrannt oder der Hauptschalter ist abgeschaltet. 2. Die Anschlüsse in den Lüsterklemmen sind locker. 	<ol style="list-style-type: none"> 1. Sicherungen bzw. Hauptschalter überprüfen. 2. Anschlüsse überprüfen.
Der Ventilator ist laut.	<ol style="list-style-type: none"> 3. Die Propellerflügel sind nicht richtig am Ventilator befestigt. 4. Die Schrauben sind locker. 	<ol style="list-style-type: none"> 3. Vor dem Betrieb die Flügel am Ventilator befestigen. 4. Alle Schrauben des Ventilators überprüfen.
Der Ventilator wackelt oder schwingt übermäßig.	<ol style="list-style-type: none"> 5. Die Schrauben zwischen Flügeln und Motorhalterung sind locker. 6. Die Propellerflügel sitzen nicht richtig. 7. Die Halterung ist nicht richtig an der Decke befestigt. 8. Die Propellerflügel sind unwuchtig. 	<ol style="list-style-type: none"> 5. Die Schrauben, die die Flügel am Motorgehäuse befestigen, überprüfen und bei Bedarf anziehen. 6. Überprüfen, ob alle Flügel richtig sitzen und den gleichen Neigungswinkel haben. 7. Die Verankerung der Aufhängung prüfen. 8. Die Position von zwei Flügeln ändern.

Waarschuwing: Lees alle instructies aandachtig door om zo een veilig gebruik en een correcte installatie te garanderen.

Noch de fabrikant of de distributeur / vertegenwoordiger, noch de winkel waar dit product is aangekocht kunnen aansprakelijk worden gesteld voor schade of verliezen die optreden door de niet-correcte installatie van dit product.

ALGEMENE VEILIGHEIDSNORMEN

Lees de volgende veiligheidsinstructies vooraleer de installatie aan te vatten opdat uw plafondventilator op correcte en veilige wijze zou worden geïnstalleerd.

1.-De installatie van de plafond ventilator moet gebeuren door een gekwalificeerde installateur.

2.-Raadpleeg de handleiding en bestudeer de bijhorende schema's vooraleer te beginnen met de werkzaamheden.

3.-Alle elektrische aansluitingen moeten zowel voldoen aan de nationale als aan de plaatselijke regelgeving.

4.-Vergelijk de netspanning met de gegevens op het plaatje met karakteristieken van het apparaat.

5.-Deze apparaten moeten worden geaard.

6.-Er moeten meerpolige schakelaars in het circuit worden ingebouwd die de verbinding met het elektrisch net onderbreken; de contacten van alle polen moeten ten minste 3 mm van elkaar gescheiden zijn in uitgeschakelde toestand.

7.-Controleer of de ventilator vrij kan bewegen op de voorzien plaats van installatie. De ventilatorschroef moet zich ten minste op 2.30 m boven het vloeroppervlak bevinden.

8.-Verwissel bij het installeren van meerdere ventilatoren de schroefbladen niet, zelfs als het over hetzelfde model gaat.

9.-Elke ventilator beschikt over een bedieningskastje. Een bedieningskastje mag slechts voor de bediening van één ventilator worden gebruikt.

10.-U moet vooraleer te beginnen met werkzaamheden aan het apparaat, het apparaat van het elektriciteitsnet loskoppelen door de hoofdschakelaar uit te zetten of de zekeringen te verwijderen.

11.-Controleer na de installatie van de ventilator of alle bevestigingspunten correct zijn bevestigd om te voorkomen dat de ventilator naar beneden zou kunnen storten.

12.-Steek nooit een voorwerp door de bladen van de schroef terwijl de ventilator in werking is.

ZEER BELANGRIJK:

De veiligheidsinstructies en de beveiligingsmechanismen die in deze handleiding worden beschreven pretenderen niet een volledige bescherming te bieden tegen alle mogelijke risicosituaties die zouden kunnen optreden. Gezond verstand en een voorzichtig en voorkomend gebruik van het apparaat zijn factoren die niet in het product kunnen worden ingebouwd. Deze factoren moeten worden bijgedragen door de personen die de ventilator gebruiken en onderhouden.

AANWIJZINGEN VOOR HET UITPAKKEN

Haal de ventilator uit de verpakking alvorens deze te monteren, en controleer of alle onderdelen van de lijst aanwezig zijn. **(Fig. 1)**

- A.- Bevestigingshaak. (1 Stuk)
- B.- Samenstel moter met bevestiging. (1 Stuk)
- C.- Bladen. (3 Stuks)
- D.- Bevestigingsschroeven voor bladen. (6 Stuks)
- E.- Borgring (6 Stuks)
- F.- Omega-vormig verbindingstuk voor bladen. (3 Stuks)
- G.- Snelheidsregelaar. (1 Stuk)
- H.- Pluggen voor de plafondbevestiging. (2 Stuks)
- I.- Bevestigingsschroeven voor het plafond. (2 Stuks)
- J.- Bevestigingsringen voor het plafond. (2 Stuks)

Gebruiksaanwijzing

Garantiebewijs

Overzicht officieel servicenetwerk.

INSTALLATIE-INSTRUCTIES

BEVESTIGING VAN DE VENTILATOR OP HET PLAFOND

ZEER BELANGRIJK: Volg alle instructies op die hierna worden gegeven. Op deze wijze wordt voorkomen dat de ventilator zou kunnen loskomen en vallen, waarvoor de installateur mogelijks aansprakelijk kan worden gesteld.

Controleer of de afstand na installatie, gemeten vanaf de onderzijde van de ventilator tot de vloer, ten minste **2,30 m is**.

Ga na of de bevestigingspunten van het apparaat voldoen om het gewicht van de bewegende ventilator te dragen (**minimaal 50 kg**).

Bevestiging op een plafond van beton

Boor voor een voldoende stevige bevestiging twee gaten in het plafond met de voor de pluggen gepaste diameter . Breng de meegeleverde pluggen in de gaten en maak de bevestigingshaak vast met behulp van de twee hiervoor bestemde schroeven en ringen. (**Fig. 2A**)

Opmerking: Ga na of het plafond een gewicht kan dragen van ten minst **50 kg**.

Bevestiging op een houten plafond

Maak de bevestigingshaak vast met behulp van de twee hiervoor bestemde schroeven en ringen die direct op het hout worden geschroefd zonder voorafgaand gaten te boren. (**Fig. 2B**)

Opmerking: Ga na of het plafond een gewicht kan dragen van ten minst **50 kg**.

VERPAKKING VAN DE VENTILATOR

ZEER BELANGRIJK: Verwissel bij het installeren van meerdere ventilatoren de schroefbladen niet, zelfs als het over hetzelfde model gaat.

1.- Plaats de bladen op de rubberen dempstukken en verbindt ze met de motor met behulp van de omega-vormige verbindingstukken. Gebruik hierbij de meegeleverde schroeven en borgringen.

ZEER BELANGRIJK: Let erop niet op de bladen te steunen, want deze kunnen zo uit de evenwichtpositie geraken waardoor het slingeren van de ventilator zal toenemen.

2.- Maak de schroef los die zich aan de basis van de decoratieve kop bevindt om gemakkelijk bij het verankeringspunt en de aansluitdoos te kunnen komen. Hang het motorgedeelte over de vooraf op het plafond bevestigde haak.

3.- Open de aansluitdoos en steek de draden doorheen de pakkingen naar binnen. Verbind de draden en sluit de doos zodat er geen water in kan binnendringen. Breng de aansluitdoos aan in de sierkop.

4.- Bedek het bevestigingspunt met de sierkop en maak deze laatste vast met de schroef in diens basis.

ELEKTRISCHE INRICHTING

ZEER BELANGRIJK: U moet vooraleer te beginnen werkzaamheden aan het apparaat, het apparaat van het elektriciteitsnet loskoppelen door de hoofdschakelaar uit te zetten of de zekeringen te verwijderen .

.- De gewenste stroomrichting kan worden ingesteld door de keuze van het verbindingsschema. (**Fig.3**)

Alle ventilatoren worden af fabriek geleverd met de luchtstroom naar boven toe.

.- Indien u wenst de richting van de luchtstroom gemakkelijk te kunnen veranderen, kunt een externe kruisschakelaar inbouwen zoals is weergegeven op het schema van de **figuur 4**.

AANDACHT: Schakel vooraleer de draairichting van de ventilator om te keren, altijd eerst de ventilator uit (stand 0), en wacht vervolgens tot deze is uitgedraaid. Verander de externe kruisschakelaar en selecteer de gewenste snelheid met de snelheidsregelaar.

BEDIENINGSINSTRUCTIES

1.- De snelheidsregelaar beschikt over 4 posities:

- 0 OFF
- 1 HOGE SNELHEID
- 2 MIDDELSTE SNELHEID
- 3 LAGE SNELHEID

ONDERHOUD

1.- Het enige noodzakelijke onderhoud is periodiek schoonmaken.

2.- Omdat deze ventilator voldoet aan beveiligingsklasse IP55, kan deze aan de buitenzijde worden schoongemaakt met een niet te sterke waterstraal die wordt toegepast van op een zekere afstand (nooit het apparaat in water onderdompelen). Vervolgens kan de ventilator worden drooggewreven met een droog doek.

3.- Let er bij het schoonmaken op niet op de bladen te steunen of direct de waterstraal op de bladen te richten, want deze kunnen zo uit de evenwichtpositie geraken waardoor het slingeren van de ventilator zal toenemen.

4.- Gebruik geen schoonmaakmiddelen met een schurende werking; deze kunnen het oppervlak krassen.

ZEER BELANGRIJK: Koppel de ventilator altijd af van het elektrisch net voordat u deze gaat schoonmaken.

PROBLEMEN OPLOSSEN

ZEER BELANGRIJK: Koppel de ventilator altijd af van het elektrisch net voordat u deze gaat manipuleren.

Probleem	Oorzaak probleem	Aanbevolen oplossing
Ventilator start niet	<ol style="list-style-type: none">1. Zekeringen doorgeslagen of hoofdschakelaar staat op uit.2. Loszittende draden op de verbindingstrook.	<ol style="list-style-type: none">1. Controleer de zekeringen of de hoofdschakelaar.2. Controleer de verbindingen.
Ventilator maakt lawaai	<ol style="list-style-type: none">3. De schroefbladen zijn niet goed bevestigd aan de ventilator4. Schroeven los.	<ol style="list-style-type: none">3. Maak de bladen goed vast aan het motorlichaam alvorens de ventilator aan te zetten.4. Controleer alle schroeven van de ventilator
Ventilator trilt overmatig	<ol style="list-style-type: none">5. De schroeven van de verbinding tussen de bladen en de motorbevestiging zitten los.6. De schroefbladen zitten niet correct in de houder.7. De bevestiging is niet correct op het plafond aangebracht.8. De schroefbladen zijn uit balans.	<ol style="list-style-type: none">5. Controleer de schroeven waarmee de bladen op het motorhuis zijn bevestigd.6. Controleer of alle bladen correct en onder de juiste hoek zitten.7. Controleer de verankering van de bevestigingshaak.8. Verwissel onderling twee bladen.

Пожалуйста, перед установкой вентилятора, внимательно изучите данную инструкцию. Она содержит важную информацию по монтажу и обслуживанию вентилятора, а также по технике безопасности.

Производитель или продавец не несут ответственности за ущерб, полученный вследствие неправильного монтажа или эксплуатации данного оборудования.

ОСНОВНЫЕ ПРАВИЛА БЕЗОПАСНОСТИ

1. Установка и подключение вентилятора к сети электропитания должно производиться специально обученным и аттестованным персоналом, имеющим на это разрешение, в соответствии с «Правилами устройства электроустановок» и правилами техники безопасности.
2. Для подключения вентилятора к сети электропитания используйте схемы, приведенные в данной инструкции и на самом оборудовании.
3. Убедитесь, что параметры электропитания (напряжение, частота и т.д.), указанные на вентиляторе, соответствуют характеристикам вашей электросети.
4. Оборудование требует заземления.
5. Подвод электропитания должен осуществляться через двухполюсный автоматический выключатель с зазором между контактами не менее 3 мм.
6. Расстояние от лопастей вентилятора до пола должно быть больше 2,3 м. Убедитесь, что в положении, выбранном для установки, лопасти вентилятора не будут контактировать с какими-либо посторонними предметами.
7. Если вы устанавливаете несколько вентиляторов, не путайте лопасти одного вентилятора с другим. Устанавливайте на вентилятор те лопасти, которые были с ним в комплекте, даже если вентиляторы одной модели.
8. Перед установкой и подключением вентилятора, проверьте, чтобы кабель подвода электропитания был обесточен.
9. Вентилятор может управляться только пультом управления, который идет с ним в комплекте. Один пульт управления может применяться только с одним вентилятором.
10. После установки вентилятора проверьте его крепление, не должно быть никакой возможности для падения вентилятора.

11. Удостоверьтесь, что никакие предметы не смогут попасть в лопасти вентилятора во время его работы.

12. Данная инструкция не может описать все нестандартные ситуации, которые могут произойти в процессе установки оборудования. За безопасность работ по монтажу, а также дальнейшей работы оборудования несет ответственность лицо, которое устанавливает или эксплуатирует данное оборудование.

РЕКОМЕНДАЦИИ ПО РАСПАКОВКЕ

Прежде чем приступить к сборке вентилятора проверьте комплектность товара (Рис.1/Fig.1), в соответствии с нижеприведенными данными:

A Крепежная пластина (1 шт.)

B Электродвигатель (1 шт.)

C Лопасть (3 шт.)

D Винт (6 шт.)

E Шайба (6 шт.)

F Металлическая пластина (1 шт.)

G Регулятор скорости (2 шт.)

H Дюбель (2 шт.)

I Шуруп (2 шт.)

J Картонная шайба (3 шт.)

Инструкция по монтажу и эксплуатации

УСТАНОВКА

Крепление вентилятора к потолку.

Для предотвращения нестандартных ситуаций, связанных с работой вентилятора, необходимо обеспечить расстояние от пола до лопастей вентилятора не менее 2,3 м. Также следует удостовериться, что конструкция потолка способна выдержать вес вентилятора, работающего на максимальной скорости: мин. 50 кг.

Крепление вентилятора к бетонному потолку.

Сделайте в бетонном потолке четыре отверстия диаметром, соответствующим диаметру дюбелей. Вставьте дюбели в отверстия в бетоне и закрепите крепежную пластину при помощи четырех шурупов и шайб (Рис.2А/Fig.2А). Убедитесь, что потолок выдержит вес работающего вентилятора (мин. 50 кг).

Крепление вентилятора к деревянному потолку.

Закрепите крепежную пластину на деревянном потолке при помощи шурупов и шайб, которые поставляются в комплекте с вентилятором. (Рис.2В/Fig.2В). Убедитесь, что потолок выдержит вес работающего вентилятора (мин. 50 кг).

СБОРКА ВЕНТИЛЯТОРА

Если вы устанавливаете несколько вентиляторов, не путайте лопасти одного вентилятора с другим. Устанавливайте на вентилятор те лопасти, которые были с ним в комплекте, даже если вентиляторы одной модели.

1.- Приложите лопасти к antivибрационной резиновой прокладке, сверху лопастей проложите металлическую пластину и зафиксируйте при помощи винтов и шайб.

ВАЖНО: не прикладывайте чрезмерных нагрузок к лопастям вентилятора, чтобы не погнуть их, т.к. это может привести к дисбалансу вентилятора и появления вибраций и шума.

2.- Ослабьте винт, расположенный на основании декоративного колпака и сдвиньте его вниз. Повесьте собранный вентилятор на крюк, расположенный на основании.

3.- Откройте клеммную коробку и проведите кабель внутрь через кабельный ввод. Подключите кабель в соответствии со схемой подключения и плотно закройте клеммную коробку, таким образом, чтобы внутрь не проникала вода. Разместите клеммную коробку внутри декоративного колпака.

4.- Сдвиньте декоративный колпак вверх так, чтобы он закрыл собой все подключения и место крепления к потолку. Закрутите винт у основания декоративного колпака для его фиксации.

ПОДКЛЮЧЕНИЕ ВЕНТИЛЯТОРА К СЕТИ ЭЛЕКТРОПИТАНИЯ

ВАЖНО: прежде чем выполнять какие-либо действия по подключению вентилятора, удостоверьтесь, чтобы кабель подвода электропитания был обесточен.

- В зависимости от выбранной схемы, вентилятор может работать с поставки), возможно реализовать переключение направления потока воздуха без переподключения проводов в клеммной коробке (Рис.4 / Fig.4).

ВАЖНО: переключение направления потока воздуха должно производиться только после того, как вентилятор полностью остановится.

ЭКСПЛУАТАЦИЯ

Регулятор скорости имеет четыре положения.

- 0 Выкл.
- 1 Высокая скорость
- 2 Средняя скорость
- 3 Низкая скорость

ОБСЛУЖИВАНИЕ

Перед проведением обслуживания убедитесь, что вентилятор выключен, а кабель подвода электропитания обесточен.

1. Вентилятор необходимо периодически очищать от пыли при помощи мягкой ткани. Во избежание порчи вентилятора не используйте твердые чистящие принадлежности, воду и абразивные моющие средства.

2. Лопасты вентилятора протирайте осторожно, не прилагайте к ним чрезмерных усилий, чтобы не нарушить балансировку вентилятора.

ПОДКЛЮЧЕНИЕ ВЕНТИЛЯТОРА К СЕТИ ЭЛЕКТРОПИТАНИЯ

Проблема	Неисправность	Возможные решения
Вентилятор не включается	<ol style="list-style-type: none"> 1. Перегорел предохранитель или сработал автоматический выключатель. 2. Нарушен контакт на клеммах вентилятора 	<ol style="list-style-type: none"> 1. Проверьте предохранитель и автоматический выключатель. 2. Проверьте контакты на клеммах вентилятора.
От вентилятора исходит посторонний звук	<ol style="list-style-type: none"> 1. Лопасты не установлены на вентилятор. 2. Ослабили винты на вентиляторе. 	<ol style="list-style-type: none"> 1. Установите лопасти на вентилятор перед его запуском. 2. Подтяните (не чрезмерно) все винты на вентиляторе.
Чрезмерная вибрация вентилятора	<ol style="list-style-type: none"> 1. Отвинтились винты крепления лопастей. 2. Лопасты установлены не правильно. 3. Крепежная пластина не достаточно сильно закреплена. 4. Лопасты вентилятора не сбалансированы. 	<ol style="list-style-type: none"> 1. Подтяните (не чрезмерно) винты крепления лопастей. 2. Убедитесь, что лопасти плотно закреплены на консолях и электродвигателе. Если это не помогло – разберите и соберите вентилятор снова. 3. Подтяните шурупы крепежной пластины. 4. Поменяйте лопасти местами.

ВАЖНО

Не рекомендуется разбирать или заменять любые части устройства самостоятельно, потому что это автоматически приведет к аннулированию заводской гарантии.

В случае неисправности оборудования следует обратиться к официальному представителю компании Soler&Palau в вашем регионе.

Компания Soler&Palau оставляет за собой право вносить изменения в конструкцию оборудования без предварительного уведомления.



Ref. 1431197-1



C/Llevant,4
Polígono Industrial Llevant
08150 Parets del Vallès
(Barcelona) ESPAÑA
Tel. 93 571 93 00
Fax. 93 571 93 01
Tel. int. +34 93 571 93 00
Fax. int. +34 93 571 93 11
<http://www.solerpalau.com>
consultas@solerpalau.com