



TL-29

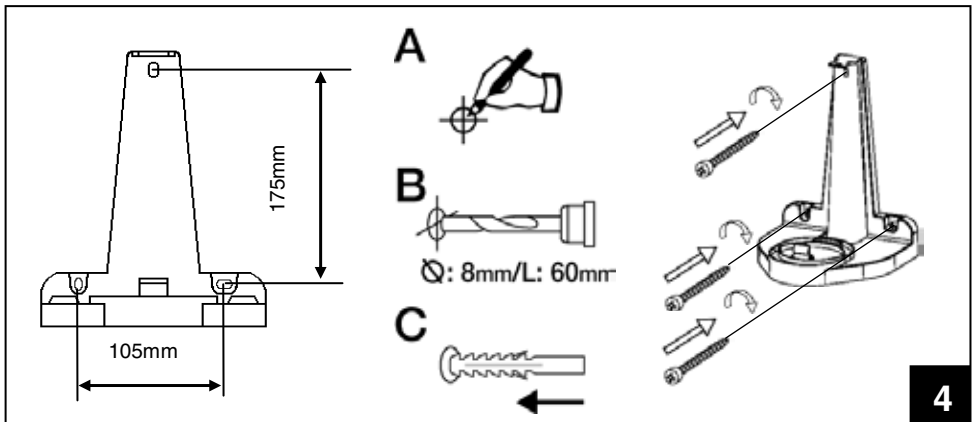
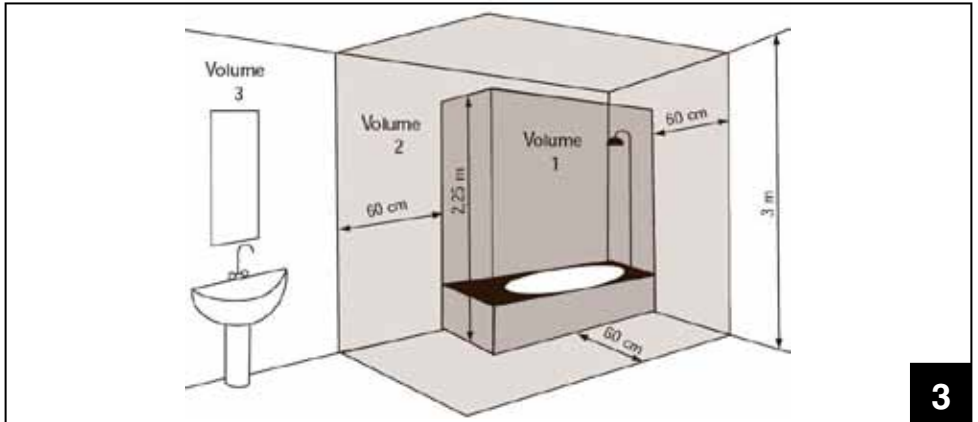
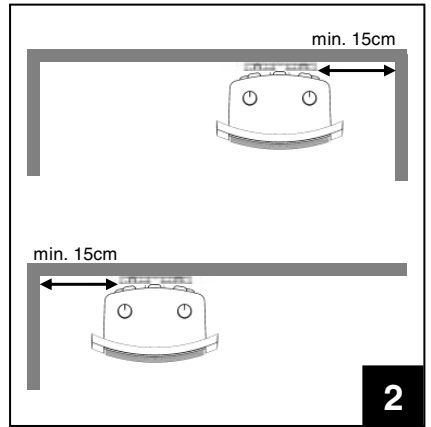
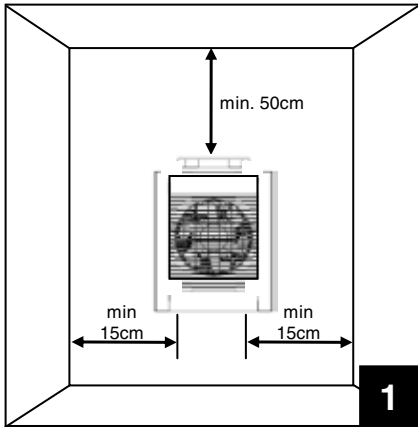
TL-29 W

TL-29 TW

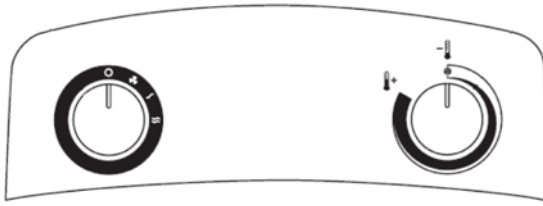
Calefactor
Fan heater
Convecteur soufflant
Radiatore
Aquecedor
Ventilatorkachel



Manual de instalación. Instrucciones de uso
Installation manual. Instructions for use
Manuel d'installation. Conseils d'utilisation
Manuale di installazione e istruzioni per l'uso
Manual de instalação. Instruções de utilização
Installatiehandleiding. Gebruiksaanwijzingen



TL-29
TL-29 W



TL-29 TW



○ = OFF



OFF



⏻



ON



⏻ = 1000 W

TIMER



⏻ = 2000 W



● = TIMER OFF



10 ... 60 = TIMER ON

CALEFACTOR

MODELO: TL-29 · TL-29 W · TL-29 TW

1. GENERAL

- Le agradecemos la confianza que nos ha depositado mediante la compra de este aparato. Usted ha adquirido un producto de calidad que ha sido totalmente fabricado según reglas técnicas de seguridad reconocidas y conformes a las normas **CE**.
- Sírvase leer atentamente estas instrucciones antes de la puesta en funcionamiento y guárdelas para futuras referencias.
- Rogamos compruebe el perfecto estado y funcionamiento del aparato al desembalarlo ya que cualquier defecto de origen que presente está amparado por la garantía **S&P**.

2. ADVERTENCIAS DE SEGURIDAD

- Este producto no lo deben utilizar personas (niños incluidos) con capacidades físicas, sensoriales o mentales reducidas, o con experiencia y conocimientos inadecuados, si no están bajo la supervisión de una persona responsable de su seguridad o si dicha persona no les ha instruido adecuadamente. Los niños deben ser vigilados para asegurarse de que no jueguen con el producto.
- Este calefactor es una fuente de calefacción auxiliar y se debe utilizar exclusivamente con este fin.
- Asegúrese de que la alimentación de red se corresponde con los datos de la placa: 230V CA, 50Hz.
- Nunca se vaya de casa dejando en funcionamiento el calefactor. En ese caso, asegúrese siempre de que el temporizador (si está presente) esté en posición OFF (0) y de que el termostato esté al mínimo (.)
- Durante el funcionamiento, coloque el calefactor en una posición segura, es decir:
 - A al menos 1m de objetos inflamables o muebles.
 - Dejando libre la reja de salida del aire: no debe haber ningún objeto en el radio de 1m de la reja de salida.
 - Nunca colocado justo debajo de una toma de corriente.
 - No deje que los animales o los niños jueguen con el calefactor o lo toquen.

¡Atención! Durante el funcionamiento, la parrilla de salida del aire se puede calentar mucho (más de 80°C = 175°F).

IMPORTANTE: para evitar sobrecalentamientos, no cubra nunca el producto. Nunca apoye ningún objeto o manta sobre el aparato mientras está funcionando. Esto está escrito claramente en el aparato o ilustrado por el símbolo



- Nunca utilice el calefactor en habitaciones saturadas de gases explosivos, de vapores generados por solventes y pinturas o, en todo caso, de vapores, gases inflamables.
- Si el cable está dañado y lo debe sustituir, no realice esta operación usted solo; lleve el calefactor a nuestros Talleres de Reparación o por personal similar cualificado, ya que es necesaria la intervención de personal especializado con el fin de evitar cualquier riesgo de averías.
- No utilice este calefactor cerca de duchas, bañeras o piscinas.
- El calefactor se debe colocar de tal manera que la toma de alimentación esté siempre al alcance.
- No instale el producto en paredes de material sintético.
- No se puede utilizar el calefactor conectado a un programador, temporizador u otro dispositivo que controle la conexión del calefactor automáticamente.

3. SEGURIDAD EN LA INSTALACIÓN

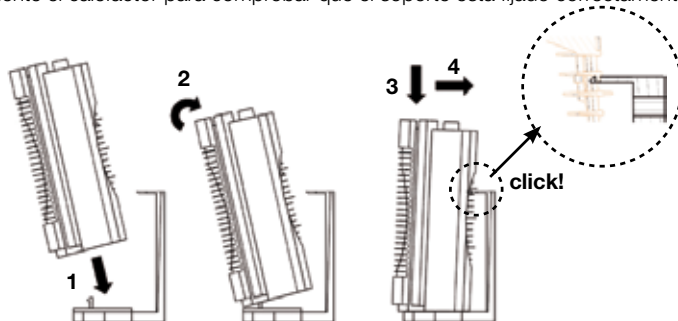
- Utilice solo el calefactor en posición vertical CON LOS MANDOS DE CONTROL HACIA ARRIBA.
- Cuando el producto esté instalado en la pared, asegúrese que se respetan las distancias mínimas indicadas en las figs. 1 y 2. No coloque el calefactor de modo que el flujo de aire salga orientado hacia la pared.
- El calefactor es de doble aislamiento eléctrico (clase II) y no requiere conexión a tierra.
- El calefactor tiene un nivel de la protección del agua IPX1 por lo que se puede ubicar en cuartos de baño si se instala en la pared. En cualquier caso la instalación se debe realizar adecuadamente y conforme a la normativa vigente en su país.
- Nunca instale o use este calefactor en las zonas indicadas como Volume 0, 1 ó 2 en la fig. 3:
- Los mandos de regulación no deben ser accesibles en ningún caso por parte de personas que estén dentro de la bañera o ducha

4. INSTALACIÓN MURAL (TL-29 W / TL-29 TW)

Después haber leído el apartado 3, proceda con la instalación como se indica en la fig. 4.

Para instalar el producto proceda de la forma siguiente:

- Coloque el calefactor en los anclajes de la base del soporte.
- Empuje un poco el producto hacia abajo y mueva la parte superior de éste hacia el soporte.
- Compruebe que el anclaje superior del soporte esté insertado en la ranura de la rejilla trasera del calefactor. Estire ligeramente el calefactor para comprobar que el soporte está fijado correctamente

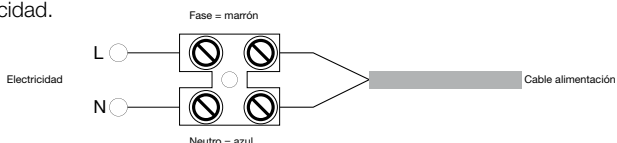


Para sacar el soporte del producto proceda de la forma siguiente:

- Presione hacia abajo la parte superior del soporte hasta que éste se separe del calefactor.
- Una vez el calefactor se haya separado del soporte por la parte superior, tire del calefactor hacia arriba para separarlo de la base.

IMPORTANTE PARA FRANCIA:

Cuando el calefactor se instala en la pared, la conexión eléctrica se debe hacer de acuerdo con el dibujo indicado a continuación: corte el cable y use un terminal de conexión entre el cable de alimentación y la fuente de electricidad.



En los cuartos húmedos, cuartos de baño o cocinas, el terminal se debe instalar por lo menos a 25 centímetros del suelo. La conexión fija solamente podrá efectuarse en redes de cables que estén equipadas con un dispositivo de separación omnipolar con una apertura de contactos de 3 mm como mínimo en todos los polos.

5. ALMACENAJE DEL CABLE

- Cuando no use el producto, puede almacenar el cable insertándolo dentro del agujero de la base del producto.
- Cuando el calefactor este funcionando, el cable debe estar completamente fuera de la base del producto.

6. USO DEL CALEFACTOR

Vea Fig. 5.

6.1 Versión con selector de potencia y el termostato (TL-29/TL-29W)

- El calefactor tiene 2 mandos de control, el selector de potencia y el termostato.
- El selector de potencia tiene 4 posiciones que permite seleccionar la potencia deseada.
- Partiendo de la posición antiheladas “*”, gire el termostato en el sentido horario hasta que oiga “click”: el calefactor empieza a funcionar.
- El termostato mantiene la temperatura deseada encendiendo y apagando automáticamente el calefactor. Cuando más gire el mando en sentido horario, más alta será la temperatura deseada. La posición máxima del termostato corresponde aproximadamente a 30°C y la posición mínima “*” a unos 5°C.
- Para el uso correcto del termostato, vea la sección “USO DEL TERMOSTATO”

6.2 Modelo con el termostato y temporizador de 60 minutos (TL-29TW)

- El calefactor tiene 2 mandos de control.
- Gire el temporizador en sentido horario para seleccionar el tiempo de funcionamiento deseado entre 5 y 60'. El calefactor funciona a potencia máxima (2000W) y el termostato no controla el funcionamiento;
- Una vez terminado el tiempo seleccionado el calefactor pasará automáticamente a funcionar a media potencia (1000W), y la temperatura será regulada por el termostato. Para el uso del termostato vea el apartado 6.3.
- Cuando el calefactor está funcionando a potencia máxima, el termostato no controla la temperatura ambiente. En estas condiciones, no utilice el calefactor en habitaciones pequeñas ocupadas por personas que no sean capaces de salir ellas mismas, al menos que estén bajo una supervisión constante.

6.3 Uso del termostato

- En una habitación en la que la temperatura supera los 30°C, es normal que el termostato, aunque esté situado al máximo, no conecte el calefactor.
- Viceversa, en una habitación con una temperatura demasiado baja (menos de 5°C) es normal que el termostato mantenga continuamente encendido el aparato, aunque esté al mínimo.
- Para regular lo mejor posible el termostato, recomendamos este procedimiento:
 - Coloque el termostato al máximo y haga funcionar el aparato hasta que alcance una temperatura confortable.
 - Después, gire el mando del termostato en sentido antihorario hasta oír un “clic” y el aparato se apagará.
 - Después vuelva a girar ligeramente (solo un poco) el mando del termostato en sentido horario.
- En esta posición, el termostato mantendrá la temperatura ambiente que ha elegido.

7. MANTENIMIENTO

1. Desconectar de la red antes de efectuar cualquier operación de mantenimiento del aparato.
2. Cada temporada, limpiar el polvo acumulado en el interior haciendo pasar un chorro de aire a presión a través de las rejillas de entrada y salida del aire. Dicha limpieza es conveniente sea efectuada por un técnico.
3. Limpiar regularmente las rejillas de entrada y salida del aire.
4. No sumergir el aparato ni ponerlo debajo del grifo.
5. No desmontar ni manipular el aparato, ello anularía automáticamente la garantía.
6. Si detecta cualquier anomalía, acuda a la amplia red de servicios oficiales S&P.
7. Si el cable flexible de alimentación de este aparato está dañado, únicamente puede ser sustituido por uno de nuestros Talleres Oficiales de Reparación, ya que son necesarias herramientas especiales.

NOTA: Es muy importante que, como mínimo, una vez al año se efectúe una limpieza a fondo del aparato, de esta forma se disminuyen los posibles riesgos de accidentes.

8. DESCONEXIÓN POR SOBRECALENTAMIENTO

Si se produjera alguna perturbación, el sistema de desconexión por sobrecalentamiento incorporado desconecta automáticamente el aparato.

Si esto ocurriera, actuar del modo siguiente:

Desconectar el aparato de la red, dejarlo enfriar durante 15 minutos, limpiar la rejilla de salida, si fuera preciso, hacerlo con un aspirador.

Si después de estos controles el aparato no funciona normalmente, le rogamos que acuda a la Red de Servicios Oficiales S&P o a su distribuidor habitual.

9. ASISTENCIA TÉCNICA

La extensa red de Servicios Oficiales **S&P** garantiza una adecuada asistencia técnica.

En caso de observar alguna anomalía en el aparato, rogamos se ponga en contacto con cualquiera de los servicios oficiales mencionados, donde será debidamente atendido.

Cualquier manipulación efectuada por personas ajenas a los Servicios Oficiales **S&P** nos obligaría a cancelar su garantía.

Para aclarar cualquier duda con respecto a los productos **S&P** diríjase a la Red de Servicios Post Venta si es en territorio español, o a su distribuidor habitual en el resto del mundo. Para su localización puede consultar la página WEB **www.solerpalau.com**

10. PUESTA FUERA DE SERVICIO Y RECICLAJE



- En caso de puesta en fuera de servicio, aunque sea de forma temporal, es aconsejable conservar el aparato en lugar seco y libre de polvo, dentro de su embalaje original.
- La normativa de la CEE y el compromiso que debemos adquirir con las futuras generaciones, nos obligan al reciclado de materiales; le rogamos que no olvide depositar todos los elementos sobrantes del embalaje en los correspondientes contenedores de reciclaje, así como de llevar los aparatos sustituidos al Gestor de Residuos más próximo.

EL FABRICANTE NO SE HACE RESPONSABLE DE LOS DAÑOS PRODUCIDOS A PERSONAS Y/O COSAS DEBIDOS AL INCUMPLIMIENTO DE ESTAS ADVERTENCIAS.
S&P SE RESERVA EL DERECHO A MODIFICACIONES DEL PRODUCTO SIN PREVIO AVISO.

FAN HEATER

MODEL: TL-29 · TL-29 W · TL-29 TW

1. GENERAL

- This range of heaters has been manufactured to the rigorous standards of production quality laid down by the International Quality Standards.
- All components have been checked and tested at the end of the manufacturing process.
- Before any installation or connection we would advise that the following instructions are carefully read and then kept in an accessible area for future reference.
- All appliances are supplied in perfect condition and operation. However if found to be defective the unit should be returned to the supplier in accordance with the terms of the S&P guarantee.

2. FOR YOUR SAFETY

- This appliance is not intended for use by persons (including children) with reduced physical, sensory or mental capabilities, or lack of experience and knowledge, unless they have been given supervision or instruction concerning use of the appliance by a person responsible for their safety.
- Children must be under watch to avoid that they could play with the product.
- This fan heater is an extra-heating in the house. It must be used according to this concept.
- Make sure that your supply rating corresponds to what specified on the rating plate i.e. 230 V AC, 50 Hz.
- Don't leave your home while the appliance is in function: ensure in this case that the timer (if present) is in OFF (0) position and the thermostat is in minimum position timer ().
- During function, place the heater in a safe position.
- Far (1 mt.) from inflammable objects or furniture.
- Leaving the air outlet space free: 1 mt. of free space in front of the heater;
- Not located immediately below a socket-outlet.
- Do not leave animals or children touch or play with the appliance. Pay attention!
- The air outlet grille gets hot during operation (more than 80°C i.e. 175°F).
- **WARNING: In order to avoid overheating, do not cover the heater.** Do not hang anything on the heater and do not cover it while it's working. This is clearly written on the cover of the product or shown by the symbol.



- Do not use the heater in rooms with explosive gas or while using inflammable solvents or varnish or glues.
- If the cordset is damaged and you have to change it, do not do the job yourselves! Take the product to an after sale authorised repair centre or to a person with similar skill and knowledge, in order to avoid any risk of danger.
- Do not use this heater close to showers, baths, swimming pools.
- The appliance must be positioned so that the plug is always accessible.
- The heater shall not be placed just under a wall socket.
- Do not mount the product on walls made from synthetic material.
- This appliance must not be used connected to a programmer, timer or another device that controls heater connection automatically.

3. SAFE POSITIONING

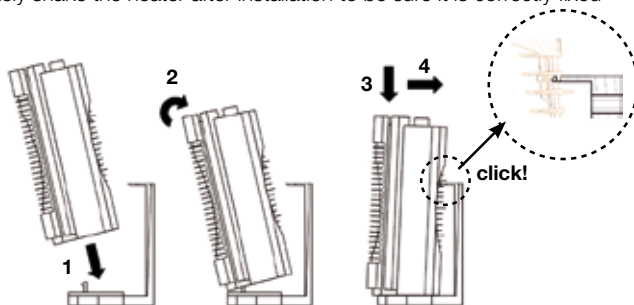
- Only ever use the appliance in an upright position WITH KNOBS ON THE TOP.
- When portable, always maintain a distance of at least 1m between the product and any inflammable object/surface.
- When the product is wall mounted, make sure that the minimum distances reported in pictures 1 and 2 are respected. Do not place the heater so that the air flow blows directly towards the wall.
- As the heater is a class 2 product, earth connection is not required.
- The heater has an IPX1 protection level against water and, if wall mounted may be installed in bathrooms. In any case you have to respect the national installation standard and safety requirements valid in your State.
- Never install/use this appliance in the Zones 0, 1 or 2 illustrated in picture 3:
- On no account must any switch / button be accessible by people in the shower or in the bathtub.

4. WALL MOUNTING (TL-29W / TL-29 TW)

After carefully reading section 3, proceed with installation following the sequence shown in picture 4.

To hang on the product proceed as follows:

- Lay the base of the product on the base of the wall bracket coupling the plastic ribs created to make the lodging easier;
- Push a little bit the product downwards and move the upper side of the product near the bracket;
- Check that the upper holed rib of the bracket fits the dedicated pivot created on the back grid of the heater. Moderately shake the heater after installation to be sure it is correctly fixed

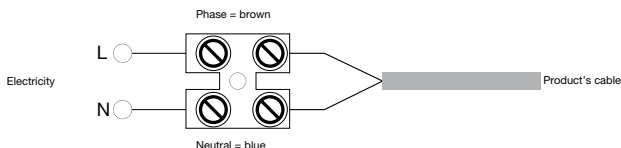


To release the product from the bracket proceed as follows:

- Use your hand to push downwards the upper rib of the bracket as much as necessary to release the product by pulling it on the top.
- Once the product has been unlocked on the upper side just pull it upwards to release it from its base.

IMPORTANT FOR FRANCE:

If the product is wall mounted, the electrical connection must be made according to the enclosed drawing, cutting the cable and using a connection block between the product cable and the electricity supply.



In humid rooms, bathrooms or kitchens, this connection block must be installed at least 25 cm from the floor. The electrical connection must also include the use of a 2-pole switch with a contact opening distance of at least 3 mm.

5. CABLE STORAGE

- While the product is not in use, you can store the cable pushing it into the base of the product.
- Note that while the product is in operation, the cable must always be completely pulled out.

6. USE OF THE HEATER

See picture 5.

6.1 Version with switch and thermostat (TL-29 / TL-29W)

- The heater has 2 knobs controlling the switch and the thermostat.
- The switch knob has 4 positions, allowing to select the desired power setting.
- Starting from the “*” position, turn the thermostat knob clockwise until you hear a “click”: the appliance starts working at the desired power setting.
- The thermostat maintains the desired room temperature switching on and off automatically the appliance. The more the knob is turned clockwise, the higher is the maintained temperature. Maximum thermostat setting corresponds at about 30°C; “*” position corresponds to approximately 5°C.
- For correct use of the thermostat, see section “USE OF THE THERMOSTAT”

6.2 Model with thermostat and 60' timer (TL-29TW)

- The heater has 2 knobs.
- Turn the timer knob clockwise to select the working time you prefer from 5 to 60'. The heater starts working at full power (2000W) and thermostat setting doesn't influence the functioning;
- After the selected period the heater will automatically turn to mid power (1000W), thermostatically controlled according to the thermostat setting. For the use of the thermostat see section 6.3.
- When the heater is working under timer control at full power, the thermostat doesn't control the room temperature. In this condition, do not use the heater in small rooms when they are occupied by persons not capable of leaving the room on their own, unless constant supervision is provided.

6.3 Use of the thermostat

- In a room where the temperature is too high (more than 30°C), it is normal that the thermostat will not switch on the heater.
- In a room where the temperature is too low (around 5°C or even less) it is also normal that the thermostat will keep the appliance working until the temperature gets higher.
- To select the right thermostat position we suggest you to
 - turn the thermostat in maximum position (clockwise).
 - leave the appliance working until the comfortable temperature is reached.
 - turn the knob anti clockwise until you hear a “click” and the appliance stops.
 - turn clockwise again the knob (just a little): in this position the thermostat will maintain the comfortable temperature you have selected.

7. MAINTENANCE

1. Unplug the appliance from the mains before carrying out any maintenance operations on it.
2. Every season, clean out the dust accumulated inside with compressed air blown through the inlet and outlet grilles. It is recommended for this operation to be carried out by professional.
3. Clean the air inlet and outlet grilles regularly.
4. Do not immerse the appliance in water or rinse it under the tap.
5. Do not dismantle or modify the appliance as this would automatically cancel the guarantee.
6. If you detect any anomaly, contact one of our many official S&P servicing shops
7. If the flexible mains cable is damaged, it must only be replaced by one of our Official Repair workshops, as special tools are needed.

NOTE: It is very important to carry out a thorough cleaning of the appliance at least once a year to reduce the possibility of accidents.

8. SHUT DOWN DUE TO OVERHEATING

If there are any overheating problems, the built in overheating shut down system will automatically switch off the appliance.

If this occurs, do as indicated below:

Unplug the appliance, let it cool down for 15 minutes, and clean the outlet grille, with a vacuum cleaner if necessary.

If after these actions, the appliance is still not working correctly, please contact the Official S&P technical service network or the distributor you purchased the appliance from.

9. TECHNICAL ASSISTANCE

S&P's large Technical Service network will guarantee adequate technical assistance.

If a fault is observed in the unit, please contact any of the mentioned technical service offices and they will attend to your problem.

Any manipulation of the appliance by personnel not belonging to the Official **S&P** Services will result in your guarantee being void.

For any queries regarding **S&P** products please contact any branch of our After Sales

Service network if you are in Spain, or your regular dealer in the rest of the world. To find your nearest dealer, visit our website at www.solerpalau.com

10. REMOVAL FROM SERVICE, DISPOSAL AND RECYCLING



- If the appliance is not to be used for any length of time, we recommend returning it to its original package and storing it in a dry, dust-free place.

• EU regulations and our commitment to future generations oblige us to recycle used materials; please remember to dispose of all unwanted packaging materials at the appropriate recycling points, and to drop off obsolete equipment at the nearest waste management point.

THE MANUFACTURER WILL NOT BE HELD LIABLE FOR DAMAGES TO PEOPLE AND/OR PROPERTY DUE TO NON-COMPLIANCE WITH THESE WARNINGS.

S&P RESERVES THE RIGHT TO MODIFY THE PRODUCT WITHOUT PRIOR NOTIFICATION

CONVECTEUR SOUFFLANT

MODÈLE: TL-29 · TL-29 W · TL-29 TW

1. INFORMATIONS GÉNÉRALES

- Lire attentivement ces instructions avant d'utiliser l'appareil et les conserver pour de futures consultations.
- Les radiateurs soufflants ont été fabriqués en respectant de rigoureuses normes de fabrication et de contrôle qualité. Tous les composants ont été vérifiés; tous les appareils ont été testés en fin de montage.
- Vérifier, dès l'avoir sorti de son emballage, le parfait état de l'appareil ainsi que son fonctionnement. En cas de problème ne pas essayer de le réparer, tout éventuel défaut d'origine est couvert par la garantie S&P.

2. RECOMMANDATIONS DE SÉCURITÉ

- L'utilisation de cet appareil n'est pas adressée aux personnes (y compris les enfants) qui ont des capacités physiques, sensorielles ou intellectuelles réduites, qui manquent d'expérience ou de connaissance, à l'exception d'une supervision ou d'une explication de l'emploi de l'appareil faite par une personne responsable pour leur sécurité.
- Les enfants doivent être surveillés pour être sûrs qu'ils ne jouent pas avec le produit.
- Cet appareil est une source de chaleur auxiliaire qui ne doit servir que dans ce but.
- S'assurer que l'alimentation du réseau est conforme avec les valeurs indiquées sur la plaque signalétique: 230V AC, 50 Hz.
- Ne jamais sortir sans éteindre l'appareil ; s'assurer que la minuterie (Modèle TL-29TW) est en position (0) et que le thermostat est sur la position minimum ().
- Pendant le fonctionnement, installer l'appareil dans un endroit sûr, c'est-à-dire :
À au moins 1 mètre des objets inflammables ou des meubles;
Laisser libres la grille de sortie de l'air en ne plaçant aucun objet dans un rayon d'un mètre de la grille de soufflage.
Ne jamais placer l'appareil juste au-dessous d'une prise de courant.

Ne laissez jamais les enfants et les animaux jouer ou toucher l'appareil.

Attention! En fonctionnement, la grille de soufflage de l'air chaud peut atteindre une température très élevée (plus de 80°C = 175°F) ;

IMPORTANT: pour éviter tout risque de surchauffe ne jamais recouvrir l'appareil. Ne jamais poser ni objet, ni couverture, sur l'appareil lorsqu'il est en marche. Cette interdiction est clairement écrite sur l'appareil et illustrée par ce symbole.



- Ne pas utiliser l'appareil dans des pièces saturées de gaz explosifs, de vapeurs générées par des solvants ou des vernis ou de vapeurs/gaz inflammables.
- Si le câble souple d'alimentation de cet appareil est endommagé, il ne peut être remplacé que par le service après vente du fabricant ou par une personne ayant le même niveau de qualification, afin d'éviter tout risque d'accident. Le remplacement du câble d'alimentation par une personne non qualifiée peut entraîner un risque d'incendie ou d'électrocution.
- Ne pas utiliser cet appareil près d'une douche, d'une baignoire, d'une piscine.
- Placer l'appareil de façon à ce que la prise d'alimentation soit toujours accessible.
- Ne pas installer le produit sur des murs en matière synthétique.
- Cet appareil de chauffage ne doit pas être raccordé à un programmateur ou autre type de dispositif permettant la mise en marche automatique de l'appareil.

3. SÉCURITÉ LORS DE L'INSTALLATION

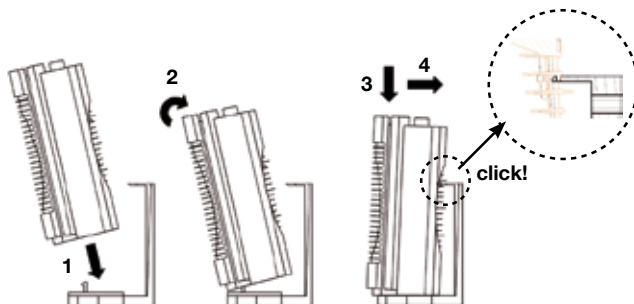
- Le convecteur doit être installé uniquement en position verticale AVEC LES COMMANDES VERS LE HAUT.
- Quand le radiateur soufflant est installé sur un mur, s'assurer que les distances minimales indiquées figures 1 et 2 sont respectées. Ne pas monter l'appareil de façon à ce que le flux d'air chaud soit orienté vers le mur.
- Le radiateur soufflant est classe II, il n'est donc pas nécessaire de le raccorder à une prise de terre.
- Le radiateur soufflant possède une protection contre l'eau IPX1. En montage mural, il peut être installé dans une salle de bains. Dans tous les cas l'installation doit être conforme aux normes et règlements en vigueur dans votre pays.
- Ne jamais installer/utiliser cet appareil dans les volumes 0, 1 et 2 de la salle de bains comme représenté figure.3.
- En aucun cas les interrupteurs/boutons ne doivent être accessibles à une personne sous une douche ou dans une baignoire.

4. MONTAGE MURAL (TL-29 W / TL-29 TW)

Après avoir lu attentivement le chapitre 3, réaliser l'installation en suivant les étapes illustrées figure 4.

Pour monter le radiateur soufflant sur son support:

- Présenter le fond de l'appareil sur la base du support en introduisant la languette dans le logement prévu afin de faciliter le montage.
- Pousser légèrement l'appareil vers le bas et basculer la partie haute vers le support mural.
- Vérifier que la languette haute du support coïncide avec la rainure prévue dans la grille arrière du radiateur soufflant. Secouer légèrement l'appareil après l'installation pour s'assurer qu'il est correctement fixé.

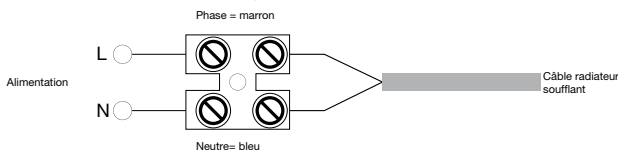


Pour retirer l'appareil de son support procéder comme suit:

- Pousser vers le bas avec la main la languette haute du support mural jusqu'à dégager la partie haute du radiateur en le tirant légèrement
- Une fois la partie haute désolidarisée du support tirer l'appareil vers le haut pour le sortir complètement.

IMPORTANT POUR LA FRANCE:

Si le produit est en montage mural le raccordement électrique doit être réalisé comme indiqué par le schéma ci-joint, après avoir coupé le câble au niveau de la prise afin d'utiliser un boîtier de raccordement placé entre le radiateur soufflant et l'alimentation électrique du réseau.



Dans les pièces humides, salles de bains ou cuisines, ce boîtier de raccordement doit être installé à au moins 25 cm du sol. Pour le raccordement, la ligne électrique devra prévoir un interrupteur omnipolaire ayant une ouverture entre contacts d'au moins 3 mm, bien dimensionné par rapport à la charge et conforme aux normes en vigueur.

5. RANGEMENT DU CÂBLE

- Quand le produit n'est pas utilisé, il est possible de ranger le câble en le poussant dans l'appareil.
- Quand le produit est en cours d'utilisation, le câble doit être complètement sorti.

6. UTILISATION DU RADIATEUR SOUFFLANT

Voir figure 5.

6.1 Modèle avec commutateur et thermostat (TL-29 / TL-29W)

- Le radiateur chauffant est équipé de 2 boutons contrôlant le commutateur et le thermostat.
- Le commutateur possède 4 positions permettant de sélectionner la puissance désirée.
- Depuis la position “*”, tourner le bouton dans le sens horaire jusqu'à entendre un “clac”. Le radiateur soufflant fonctionne à la puissance choisie.
- Le thermostat maintient la température dans la pièce en mettant en marche et en arrêtant automatiquement l'appareil. Plus le thermostat est tourné dans le sens horaire plus la température sera élevée. La position maximale du thermostat correspond à environ 30°C; la position “*” correspond à environ 5°C.
- Pour l'utilisation du thermostat, voir chapitre 6.3

6.2 Modèle avec thermostat et minuterie de 60' (TL-29TW)

- Le radiateur chauffant est équipé de 2 boutons.
- Tourner le bouton de la minuterie dans le sens horaire pour sélectionner le temps de fonctionnement entre 5 et 60'. Le radiateur soufflant travaille à pleine puissance (2000W) et le réglage du thermostat n'intervient pas dans le fonctionnement.
- Une fois écoulé le temps marqué par la minuterie, le radiateur soufflant commute automatiquement en puissance réduite (1000W) et est contrôlé par le thermostat. Pour l'utilisation du thermostat, voir chapitre 6.3.
- Quand le radiateur soufflant est piloté par la minuterie à pleine puissance, le thermostat ne contrôle pas la température dans la pièce. Dans ces conditions ne pas utiliser le radiateur chauffant dans de petites pièces occupées par des personnes incapables de quitter la pièce par leurs propres moyens à moins que soit prévue surveillance permanente

6.3 Utilisation du thermostat

- Dans une pièce où la température est déjà élevée (plus de 30°C), il est normal que le thermostat ne mette pas en marche le radiateur soufflant.
- Dans une pièce où la température est trop basse (environ 5°C ou moins) il est normal que le thermostat maintienne le radiateur soufflant en fonctionnement jusqu'à ce que la température atteigne le point de consigne.
- Pour sélectionner la bonne position du thermostat il est conseillé de:
 - Tourner le thermostat jusqu'à sa position maximale;
 - Laisser l'appareil fonctionner jusqu'à obtenir une température confortable dans la pièce
 - Tourner le bouton dans le sens antihoraire jusqu'à entendre un « clic » et que l'appareil s'arrête.
 - Remonter très légèrement la consigne en tournant le thermostat dans le sens horaire pour maintenir une

température confortable.temperature you have selected.

7. ENTRETIEN

1. Débrancher l'appareil avant d'effectuer toute opération d'entretien sur l'appareil.
2. Tous les trois mois, nettoyer la poussière accumulée à l'intérieur en faisant passer de l'air sous pression à travers les grilles d'entrée et de sortie d'air. Il est recommandé de faire réaliser ce nettoyage par un technicien.
3. Les grilles d'entrée et sortie d'air doivent maintenues propres.
4. Ne pas immerger l'appareil ni le passer sous le robinet.
5. Ne pas démonter ni manipuler l'appareil: ceci annulerait automatiquement la garantie.
6. Si une anomalie est détectée, contacter votre distributeur.
7. Si le câble souple d'alimentation de cet appareil est endommagé, il ne peut être remplacé que par l'un de nos ateliers officiels de réparation, étant donné que des outils très particuliers doivent être utilisés.

REMARQUE: Il est indispensable de faire réaliser au un nettoyage en profondeur de l'appareil au moins une fois par an, afin de réduire les possibles risques d'accidents.

8. DÉCONNEXION EN CAS DE SURCHAUFFE

En cas de problème de surchauffe, un système de déconnexion intégré dans le radiateur soufflant arrêtera automatique l'appareil.

Dans ce cas, suivre les indications suivantes :

Débrancher l'appareil du réseau électrique, le laisser refroidir pendant 15 minutes, nettoyer la grille de sortie, si nécessaire avec un aspirateur.

Si après ces contrôles l'appareil ne fonctionne pas normalement, nous vous conseillons de prendre contact avec votre distributeur.

9. ASSISTANCE TECHNIQUE

Pour toute anomalie de l'appareil prendre contact avec votre distributeur.

Toute manipulation effectuée par des personnes n'appartenant pas aux services officiels **S&P** entraînera l'annulation de votre garantie.

Pour toute précision ou répondre à toutes vos questions concernant les produits **S&P** veuillez vous adresser à votre distributeur habituel.

Vous trouverez son adresse sur notre site www.solerpalau.com

10. MISE HORS SERVICE ET RECYCLAGE



- En cas de mise hors service, même temporaire, il est conseillé de ranger l'appareil dans un endroit sec et sans poussière, dans son emballage original.
- La norme de la CEE et l'engagement que nous devons maintenir envers les futures générations nous obligent à recycler le matériel ; nous vous prions de ne pas oublier de déposer tous les éléments restants de l'emballage dans les containers correspondants de recyclage, et d'emmener les appareils remplacés au Gestionnaire de Déchets le plus proche.

LE FABRICANT NE SERA PAS RESPONSABLE DES DOMMAGES SURVENUS À DES PERSONNES ET/OU DES OBJETS DUS AU NON RESPECT DE CES AVERTISSEMENTS.

S&P est habilité à réaliser des modifications du produit sans en avertir le client à l'avance.

RADIATORE

MODELLO: TL-29 · TL-29 W · TL-29 TW

1. GENERALITÀ

- Vi ringraziamo per la fiducia depositata in noi con l'acquisto di questo dispositivo. Avete acquistato un prodotto di qualità ha totalmente fabbricato in base alle norme tecniche di sicurezza riconosciute e conformi alle regole della CE.
- Leggere attentamente il contenuto del presente manuale di istruzioni dal momento che contiene indicazioni importanti per la vostra sicurezza nell'uso e nella manutenzione di questo prodotto. Conservatelo per una possibile consultazione in un secondo momento.
- Vi preghiamo di verificare il perfetto stato del dispositivo una volta tolto dall'imballaggio, dal momento che qualsiasi difetto d'origine che possa presentare è coperto dalla garanzia S&P.

2. PER LA VOSTRA SICUREZZA

- Questo prodotto non deve essere utilizzato da persone (bambini inclusi) con capacità fisiche, sensoriali o mentali ridotte, o con inadeguata esperienza e conoscenze, che non siano sotto la supervisione di una persona responsabile per la loro sicurezza o che non siano da essa stati adeguatamente istruiti. I bambini devono essere sorvegliati per assicurarsi che non giochino con il prodotto.
- Questo termoventilatore è una fonte di riscaldamento ausiliario e deve essere utilizzato esclusivamente per questo scopo.
- Assicuratevi che l'alimentazione di rete corrisponda ai dati di targa: 230V AC, 50Hz.
- Non abbandonate mai la vostra abitazione lasciando il termoventilatore in funzionamento; in tali casi assicuratevi sempre che il timer (se presente) sia in posizione OFF (0) e che il termostato sia in posizione minima (*).
- Durante il funzionamento collocate il termoventilatore in una posizione sicura ovvero:
 - Ad almeno 1m da oggetti infiammabili o mobili.
 - Lasciando libera la griglia di uscita dell'aria: nessun oggetto deve essere presente nel raggio di 1m dalla griglia di uscita.
 - Mai posizionato immediatamente sotto ad una presa di corrente.
 - Non lasciate che animali o bambini giochino o tocchino il termoventilatore.

Attenzione! Durante il funzionamento la griglia di uscita dell'aria può diventare molto calda (oltre 80°C = 175°F).

IMPORTANTE: per evitare surriscaldamenti non ricoprite mai il prodotto. Non appoggiate mai alcun oggetto o coperta sull'apparecchio mentre è in funzione. Questo è chiaramente scritto sull'apparecchio o illustrato dal simbolo



- Non utilizzate il termoventilatore in stanze sature di gas esplosivi, di vapori generati da solventi e vernici o comunque di vapori/gas infiammabili.
- Se il cavo è danneggiato e dovete sostituirlo non eseguite questa operazione da soli, riportate il termoventilatore ad un centro di riparazioni autorizzato perché è richiesto l'intervento di personale specializzato al fine di evitare qualunque rischio di danneggiamento.
- Non utilizzate questo termoventilatore nelle vicinanze di docce, vasche da bagno o piscina.
- Il termoventilatore deve essere posizionato in modo tale che la presa di alimentazione sia sempre raggiungibile.

- Non installate il prodotto su pareti di materiale sintetico.
- Non è possibile utilizzare il riscaldatore collegato ad un programmatore, temporizzatore o altro dispositivo che attivi il riscaldatore automaticamente.

3. POSIZIONAMENTO SICURO

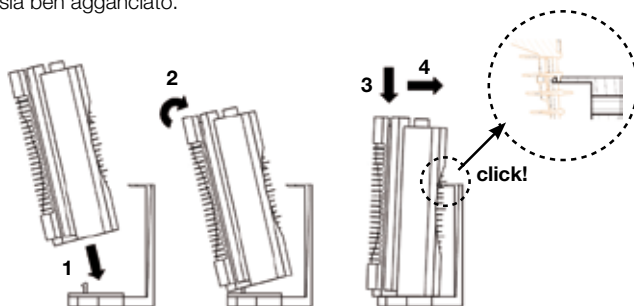
- Utilizzare il riscaldatore solo in posizione verticale CON I COMANDI DI CONTROLLO RIVOLTI VERSO L'ALTO.
- Nell'uso portatile rispettate sempre la distanza di almeno 1m da qualsiasi oggetto/ superficie infiammabile.
- Se installato a muro rispettate le distanze minime indicate in figura 1 e 2. Non posizionate mai il prodotto in modo tale che il flusso d'aria colpisca direttamente il muro.
- Il termoventilatore è costruito in doppio isolamento elettrico (classe II) e, pertanto, non richiede il collegamento di terra.
- Il termoventilatore ha un grado IPX1 di protezione all'acqua, può essere fornito con una staffa per il fissaggio a muro e, in tale caso, è installabile anche nei bagni. In ogni caso l'installazione deve essere eseguita in accordo alla normativa nazionale valida nel vostro paese.
- Non installare mai l'apparecchio all'interno delle zone 0, 1 o 2 illustrate in figura 3.
- I pulsanti di regolazione non devono in nessun caso essere accessibili da parte di persone che siano all'interno della vasca da bagno o della doccia.

4. INSTALLAZIONE A MURO (TL-29 W / TL-29 TW)

Dopo aver letto attentamente quanto riportato al paragrafo 3 procedete con l'installazione seguendo le istruzioni indicate in figura 4.

Per fissare il prodotto al supporto procedere nel seguente modo:

- Appoggiate il prodotto alla base del supporto facendo accoppiare le nervature plastiche create per semplificare il posizionamento;
- Premere leggermente il prodotto verso il basso e avvicinarne la parte superiore alla staffa di fissaggio;
- Controllare che la linguetta forata del supporto murale si sia correttamente agganciata alla nervatura presente sulla griglia posteriore del prodotto. Dopo ogni installazione scuotere lievemente il prodotto per assicurarsi che sia ben agganciato.

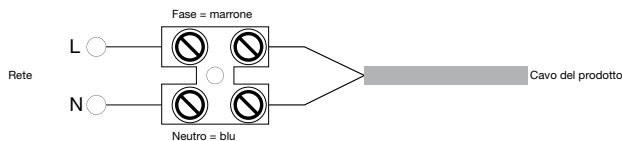


Per sganciare il prodotto dal supporto procedere nel seguente modo:

- Premere verso il basso la linguetta del supporto murale fino a quando non è possibile sganciarla dal prodotto.
- Dopo aver sganciato la parte superiore tirare il prodotto verso l'alto per rimuoverlo dalla sua base.

IMPORTANTE PER LA FRANCIA:

Nel caso in cui il prodotto venga installato a muro, il collegamento elettrico con la rete di alimentazione deve essere eseguito tagliando la spina in dotazione e utilizzando un apposito morsetto secondo lo schema di seguito illustrato:



In locali umidi, nei bagni o nelle cucine, il morsetto di collegamento deve essere installato ad almeno 25cm dal pavimento. Il collegamento elettrico con la rete deve inoltre prevedere l'utilizzo di un interruttore bipolare con una distanza minima di apertura fra i contatti di almeno 3mm.

5. AVVOLGICAVO

- Quando non utilizzate il prodotto il cavo può essere inserito nella base premendolo verso l'interno.
- Ricordatevi che durante l'uso del prodotto il cavo deve essere sempre completamente estratto.

6. USO DEL TERMOVENTILATORE

Vedere la figura 5

6.1 Versione con termostato e interruttore (TL-29 / TL-29 W)

- Il termoventilatore è dotato di due manopole, una per l'interruttore ed una per il termostato.
- L'interruttore ha 4 posizioni e permette di regolare le diverse modalità di funzionamento;
- Iniziando dalla posizione antigelo, contrassegnata dal simbolo “*”, ruotate la manopola del termostato in senso orario fino a quando non si sente un “click”: il prodotto inizia così a funzionare alla potenza desiderata.
- Il termostato mantiene la temperatura ambiente desiderata accendendo e spegnendo automaticamente il termoventilatore. Più la manopola è ruotata in senso orario più la temperatura assicurata sarà elevata. La posizione massima del termostato corrisponde a circa 30°C, quella minima (*) a circa 5°C.
- Uso del termostato, vedere il paragrafo 6.3.

6.2 Versione con termostato e timer 60' (TL-29 TW)

- Il termoventilatore è dotato di due manopole, una per il timer ed una per il termostato.
- Ruotare la manopola del timer per selezionare il tempo desiderato di funzionamento fra 5min e 60min. Il prodotto funziona così a piena potenza (2000W) e il termostato non influisce sul funzionamento.
- Quando il timer si azzerò il prodotto torna a funzionare alla potenza intermedia (1000W) e sotto il controllo del termostato. Per l'uso del termostato, vedere il paragrafo 6.3.
- Quando il prodotto funziona a piena potenza, durante il tempo di attivazione del timer, il termostato non controlla la temperatura della stanza. In questa condizione non utilizzate mai il termoventilatore in piccole stanze qualora siano occupate da persone incapaci di lasciare la stanza autonomamente a meno che non siano sotto la supervisione di una persona responsabile per la loro sicurezza.

6.3 Uso del termostato

- In una stanza ove la temperatura supera i 30°C è normale che il termostato, anche se posizionato al massimo, non accenda il termoventilatore.
- Viceversa, in una stanza con una temperatura troppo bassa (sotto i 5°C) è normale che il termostato mantenga l'apparecchio continuamente acceso, anche se posizionato al minimo.
- Per regolare al meglio il termostato consigliamo questa procedura:
- posizionate il termostato al massimo e fate funzionare l'apparecchio sino al raggiungimento di una temperatura confortevole.

- girate poi la manopola termostato in senso antiorario sino a che sentirete un “click” e l’apparecchio si spegnerà.
- girate poi ancora leggermente (solo un pochino) la manopola del termostato in senso orario.
- in questa posizione il termostato manterrà la temperatura ambiente che avete prescelto.

7. MANUTENZIONE

1. Scollegare la rete elettrica prima di effettuare qualsiasi operazione di manutenzione dell’apparecchio.
2. Con il cambio di stagione, rimuovere la polvere accumulata all’interno dell’apparecchio applicando un getto di aria compressa tra le griglie di mandata e aspirazione dell’aria. È consigliabile che questa operazione di pulizia sia effettuata da un tecnico.
3. Mantenere pulite le griglie di mandata e aspirazione dell’aria.
4. Non immergere l’apparecchio in acqua e non lavarlo sotto il rubinetto.
5. Qualsiasi smontaggio o manipolazione dell’apparecchio annullerà automaticamente la garanzia.
6. In caso di anomalia dell’apparecchio, la preghiamo di mettersi in contatto con i centri di assistenza autorizzati S&P.
7. Se il cavo flessibile di alimentazione dell’apparecchio è danneggiato, potrà essere sostituito esclusivamente presso una delle nostre Officine Autorizzate di Riparazione, in quanto sono necessari particolari strumenti.

NOTA: è molto importante realizzare una pulizia generale dell’apparecchio al meno una volta all’anno, in modo da ridurre eventuali rischi ed incidenti.

8. DISCONNESSIONE PER SURRISCALDAMENTO

In caso di perturbazioni, il sistema di disconnessione per surriscaldamento incorporato scollega automaticamente l’apparecchio.

In tal caso procedere nel seguente modo:

Scollegare l’apparecchio dalla rete elettrica, lasciarlo raffreddare per 15 minuti, pulire, eventualmente, la griglia di mandata e aspirazione dell’aria con un aspirapolvere.

Se dopo queste verifiche l’apparecchio non funziona come di solito, la preghiamo di rivolgersi ai Centri di Assistenza Autorizzati S&P o al suo rivenditore di fiducia.

9. ASSISTENZA TECNICA

L’ampia rete dei Centri di Assistenza Autorizzati **S&P** garantisce un’adeguata assistenza tecnica.

In caso di anomalia dell’apparecchio, la preghiamo di mettersi in contatto con uno dei centri di assistenza menzionati, dove riceverà assistenza per qualsiasi problema.

Qualunque manipolazione del prodotto effettuata da persone estranee ai Centri di Assistenza Autorizzati **S&P** ci obbligherà ad annullare la sua garanzia.

In caso di dubbi relativi ai prodotti **S&P**, potrà rivolgersi ai Centri di Assistenza Post Vendita, se si trova in Spagna, o al suo rivenditore di fiducia se si trova in qualsiasi altro Paese del mondo. Per individuare il centro più vicino, visiti il sito web **www.solerpalau.com**

10. MISE HORS SERVICE ET RECYCLAGE



- In caso di messa fuori servizio, anche solo temporanea, si consiglia di conservare l’apparecchio in un luogo asciutto, privo di polvere e dentro l’apposito imballaggio.
- La norma CEE e l’impegno da assumere con le generazioni future ci obbligano al riciclaggio dei materiali; la preghiamo di gettare tutti i residui dell’imballaggio nei contenitori corrispondenti e di depositare gli apparecchi non più utilizzabili presso il Gestore Ambientale più vicino.

IL FABBRICANTE NON ASSUME ALCUNA RESPONSABILITÀ RELATIVA AD EVENTUALI DANNI ARRECATI A PERSONE E/O COSE E DERIVANTI DALL’INADEMPIMENTO DELLE PRESENTI AVVERTENZE. S&P SI RISERVA IL DIRITTO DI ESEGUIRE MODIFICHE DEL PRODOTTO SENZA PREVIO AVVISO.

AQUECEDO

MODELO: TL-29 · TL-29 W · TL-29 TW

1. GERAL

- Obrigado pela confiança depositada ao comprar este aparelho. Acaba de adquirir um produto de qualidade totalmente fabricado segundo as técnicas de segurança reconhecidas e em conformidade com as normas CE.
- Por favor leia atentamente estas instruções antes de colocar o aparelho em funcionamento e guarde-as para futuras consultas.
- Por favor certifique-se que o aparelho está em perfeito estado de funcionamento já que qualquer defeito de origem está coberto pela garantia S&P.

2. AVISOS DE SEGURANÇA

- Este aparelho não deve ser utilizado por crianças ou por pessoas com capacidades físicas, sensoriais ou mentais reduzidas, ou com experiência e conhecimentos desadequados sem a supervisão de uma pessoa responsável. As crianças devem ser vigiadas para se certificar que não brincam com o aparelho.
- Este aquecedor é uma fonte de aquecimento auxiliar e deve ser utilizado exclusivamente com este fim.
- Certifique-se que a alimentação de rede corresponde aos dados da placa: 230V CA, 50Hz.
- Nunca saia de casa deixando o aquecedor a funcionar. Se tiver de sair certifique-se sempre que o temporizador (se existir) está na posição OFF (0) e que o termóstato está no mínimo (*).
- Respeite as seguintes distâncias de segurança durante o funcionamento do aquecedor:
- Pelo menos 1m de móveis ou objectos inflamáveis ou .
- Deixe livre a grelha de saída de ar: não deve haver nenhum objecto no raio de 1m da grelha de saída.
- Nunca instale o aparelho logo abaixo de uma tomada de corrente.
- Mantenha os animais e as crianças afastadas do aquecedor. Atenção! Durante o funcionamento, a grelha de saída de ar pode atingir temperaturas elevadas (mais de 80°C = 175°F).
- **IMPORTANTE: para evitar sobreaquecimento, não cubra nunca o aparelho.** Nunca apoie nenhum objecto ou manta sobre o aparelho quando estiver em funcionamento. Esta recomendação está claramente indicada no aparelho ou ilustrada pelo símbolo.



- Nunca utilize o aquecedor em compartimentos saturados de gases explosivos, de vapores gerados por solventes e pinturas ou, em todo caso, de vapores, gases inflamáveis.
- Se o cabo estiver danificado e tiver de o substituir recorra às nossas oficinas de reparação ou aos serviços de pessoal qualificado. É necessária a intervenção de pessoal especializado por forma a evitar qualquer risco de avarias.
- Não utilize este aquecedor perto de duchas, banheiras ou piscina.
- O aquecedor deve ser colocado de maneira a que a tomada de alimentação esteja sempre acessível.
- Não instale o aparelho em paredes de material sintético.
- Não podemos utilizar o aquecedor ligado a um programador, temporizador ou outro dispositivo que controle a ligação do aquecedor automaticamente.

3. SEGURANÇA NA INSTALAÇÃO

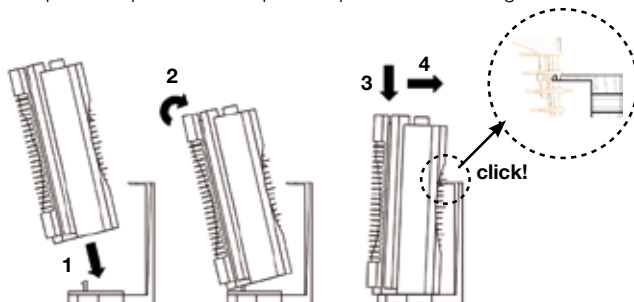
- Utilize o Termo-Ventilador somente na posição vertical COM OS BOTÕES DE COMANDO PARA CIMA.
- Quando o produto estiver instalado na parede, assegure-se que respeitam as distancias mínimas indicadas nas fig. 1 e 2. Nunca coloque o aquecedor de modo a que o fluxo de ar saia orientado na direcção da parede.
- O aquecedor tem duplo isolamento térmico (classe II) e não necessita de ligação a terra.
- O aquecedor tem um nível de protecção à água IPX1 pelo que se pode aplicar em quartos de banho se instalado na parede. Em qualquer caso a instalação deve realizar-se adequadamente e conforme a norma vigente.
- Nunca instale ou use este aquecedor nas zonas indicadas na fig. 3.
- Os comandos de regulação não devem ser acessíveis em nenhum caso por parte de pessoas que estejam no banho.

4. INSTALAÇÃO EM PA REDE (TL-29 W / TL-29 TW)

Depois de ler o parágrafo 3 proceda com a instalação como indicado na fig. 4.

Proceda da seguinte forma para instalar o produto:

- Coloque o aquecedor nas fixações da base de suporte.
- Empurre um pouco o produto para baixo e mova a parte de cima para o meio.
- Comprove que a fixação superior do suporte esta inserido na ranhura da grelha traseira do aquecedor. Puxe levemente o aquecedor para verificar que o dispositivo está configurado correctamente.

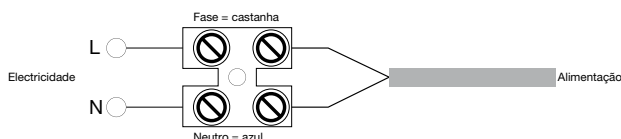


Para retirar o suporte do produto proceda da seguinte forma:

- Pressione para baixo a parte superior do suporte até que este se separe do aquecedor.
- Uma vez o aquecedor separado pela parte superior, retire o aquecedor por cima para separalo da base do suporte.

IMPORTANTE PARA FRANÇA:

Quando o aquecedor vai ser instalado na parede, a ligação eléctrica deve ser feita de acordo com o desenho indicado na continuação: corte o cabo e use o terminal da ligação entre o cabo de alimentação e a fonte de electricidade.



Nos quartos húmidos , quartos de banho ou cozinhas, o terminal deve instalar-se pelo menos a 25 centímetros do solo. A ligação pode ser fixada apenas em redes de cabo que estão equipadas para separar o contacto omipolar com uma abertura de 3mm em todos os pólos.

5. ARMAZENAMENTO DO CABO

- Quando não usa o produto pode armazenar o cabo dentro da base do mesmo.
- Com o aquecedor em funcionamento o cabo deve estar completamente fora da base.

6. USO DO AQUECEDOR

Ver Fig. 5

6.1 Versão com selector de potência e termostato (TL-29/TL-29W)

- O aquecedor tem dois comandos de controlo, o de potência e o termostato.
- O selector de potência têm 4 posições que permitem seleccionar a potência desejada.
- Partindo da posição anti-gelo “*”, gire o termostato no sentido do relógio até que oiça “click”: o aquecedor começará a trabalhar.
- O termostato mantém a temperatura escolhida acendendo-se e desligando-se automaticamente. Quando mais gira o botão no sentido do relógio, mais alta será a temperatura escolhida. A posição máxima do termostato corresponde aproximadamente a 30° C e a posição mínima a uns 5° C.
- Para o uso correcto do termostato, veja a secção “USO DO TERMOSTATO”

6.2 Modelo com termóstato e temporizador de 60 minutos (TL-29TW)

- O aquecedor têm dois comandos de controlo.
- Gire o temporizador no sentido do relógio para seleccionar o tempo de funcionamento desejado entre 5 e 60 minutos. O aquecedor funciona na potência máxima (2000W) e o termostato não controla o funcionamento.
- Uma vez terminado o tempo seleccionado o aquecedor passará a funcionar automaticamente na potência média (1000W) e a temperatura será regulada pelo termostato. Para uso do termostato veja a opção 6.3.
- Quando o aquecedor está a funcionar na potência máxima, o termostato não controla a temperatura ambiente. Nestas condições não utilize o aquecedor em habitações pequenas ocupadas por pessoas que não sejam capazes de sair sozinhas, a menos que estejam debaixo de supervisão constante.

6.3 Uso do termóstato

- Numa habitação em que a temperatura supera os 30°C , é normal que o termostato, ainda que colocado no máximo, não aqueça o aquecedor.
- Numa habitação com uma temperatura demasiado baixa (menos de 5° C) é normal que o termostato mantenha continuamente o parêlo ligado, ainda que que no mínimo.
- Para regular o melhor possível o termostato, recomendamos este procedimento:
- Coloque o termostato no máximo e faça o aparelho funcionar até que atinja uma temperatura confortavel;
- Depois, gire o botão do termostato no sentido contrário ao relógio até ouvir um “clic” e o aparelho se apagar;
- Depois volte a girar ligeiramente (só um pouco mais) o botão do termostato no sentido do relógio;
- Nesta posição o termostato manterá a temperatura ambiente que escolheu.

7. MANUTENÇÃO

1. Desligar da rede antes de efectuar qualquer operação de manutenção deste aparelho.
2. No final da estação, limpar o pó acumulado no interior fazendo passar um chorro de ar comprimido através das redes de entrada e saída do ar. A dita limpeza deverá ser efectuada de preferência por um técnico.
3. Limpar regularmente as redes de entrada e saída de ar.
4. Não submergir este aparelho nem colocá-lo debaixo de uma torneira.
5. Não desmontar nem manipular este aparelho, essas acções anulariam automaticamente a garantia.
6. Se detectar alguma anomalia, recorra à vasta rede de serviços oficiais S&P.
7. Se o cabo flexível de alimentação deste aparelho estiver danificado, só poderá ser substituído por uma oficina da nossa rede oficial de reparação, uma vez que são necessárias ferramentas especiais.

NOTA: É muito importante que, no mínimo, uma vez por ano se efectue uma limpeza a fundo deste aparelho, desta forma diminuem-se os possíveis riscos de acidentes

8. DESLIGAR POR SOBREAQUECIMENTO

Se ocorrer alguma perturbação, o aparelho dispõe de um dispositivo de segurança que o desliga automaticamente em caso de sobreaquecimento.

Se isto acontecer, actuar do seguinte modo:

Desligar o aparelho da rede, deixá-lo arrefecer durante 15 minutos, limpar a grelha de saída, se for preciso, com um aspirador.

Se depois destes controlos o aparelho não funcionar normalmente, por favor recorra à Rede de Serviços Oficiais S&P ou ao seu distribuidor habitual.

9. ASSISTÊNCIA TÉCNICA

A extensa rede de Serviços Oficiais **S&P** garante uma adequada assistência técnica.

No caso de observar alguma anomalia neste aparelho, por favor contacte qualquer dos nossos serviços oficiais mencionados, onde será devidamente atendido.

Qualquer manipulação efectuada por pessoas alheias aos Serviços Oficiais S&P obrigaria ao cancelamento da sua garantia.

Para esclarecer qualquer dúvida relativa aos produtos **S&P** dirija-se à Rede de Serviços

Pós Venda se estiver em território Espanhol, ou ao seu distribuidor habitual no resto do mundo. Localize o distribuidor da sua área na página **www.solerpalau.com**

10. PARAGEM DE UTILIZAÇÃO E RECICLAGEM



- Caso deixe de utilizar o aparelho, nem que seja temporariamente, aconselhamos a conservar o aparelho num lugar seco e livre de pó, dentro da sua embalagem original.
- A normativa da CE e o nosso compromisso com as gerações futuras obrigam-nos à reciclagem dos materiais; agradecemos que deposite todos os elementos sobranes da embalagem em contentores próprios de reciclagem, e que leve os seus aparelhos que está a substituir ao Gestor de Resíduos mais próximo.

O FABRICANTE NÃO SE RESPONSABILIZA PELOS DANOS PRODUZIDOS A PESSOAS E/OU COISAS RESULTANTES DO INCUMPRIMENTO DESTAS ADVERTÊNCIAS.
A S&P RESERVA-SE O DIREITO DE MODIFICAR O PRODUCTO SEM AVISO RÉVIO.

VENTILATORKACHEL

MODEL: **TL-29 · TL-29 W · TL-29 TW**

1. ALGEMEENHEDEN

- Wij bedanken u voor de aankoop van dit apparaat en voor het in ons gestelde vertrouwen. U hebt een kwaliteitsproduct aangekocht dat volledig is geproduceerd met inachtneming van de beveiligingstechnologie die erkend is door en voldoet aan de normen van het CE-keurmerk.
- Lees deze handleiding aandachtig. Deze bevat belangrijke aanwijzingen voor uw veiligheid bij het gebruik en het onderhoud van dit product.
- Bewaar deze voor latere raadpleging .
- U wordt aangeraden de goede staat en de werking te controleren van het apparaat bij het uitpakken. Elk oorspronkelijk defect valt onder de S&P-garantie.

2. VOOR UW VEILIGHEID

- Dit apparaat is niet bedoeld voor gebruik door personen (inclusief kinderen) met een verminderde lichamelijke, zintuiglijke of geestelijke vermogens, of een gebrek aan ervaring en kennis, tenzij uw hebben gekregen toezicht of instructie over het gebruik van het apparaat door een persoon die verantwoordelijk is voor hun veiligheid. Kinderen moeten onder kijken, om te voorkomen dat ze zou kunnen spelen met het product.
- Deze warmeluchtventilator is een bijkomende verwarmingsbron en dient uitsluitend voor dit doel gebruikt te worden.
- Kijkt u na of de netvoeding overeenkomt met de gegevens op het plaatje: 230V AC, 50Hz.
- Verlaat u uw woning nooit terwijl de warmeluchtventilator in werking is. Controleer in dat geval altijd of de Timer (indien aanwezig) op OFF (0) staat en of de thermostaat op de minimumstand staat (*).
- Tijdens de werking zet u de warmeluchtventilator op een veilige plaats, dus:
- Op minstens 1 m van ontvlambare of mobiele objecten.
- De luchtuitlaatroosters moeten vrijgelaten worden: er mogen zich in geen geval objecten binnen een straal van 1 m. van het luchtuitlaatroos ter bevinden.
- Nooit onmiddellijk onder een stopcontact.
- Laat dieren of kinderen niet met de warmeluchtventilator spelen of deze aanraken. Let op! Tijdens de werking kan het luchtuitlaatrooster erg warm worden (meer dan 80°C = 175°F);
- **BELANGRIJK: Om oververhitting te voorkomen dient u het apparaat nooit te bedekken.** Plaats nooit voorwerpen of dekens op het apparaat terwijl dit in werking is. Dit wordt duidelijk schriftelijk op het apparaat vermeldt, of aangegeven door het symbool



- Gebruik de warmeluchtventilator niet in ruimtes die verzadigd zijn met explosieve gassen, of met dampen die gegenereerd worden door oplosmiddelen of verf, of hoe dan ook bij de aanwezigheid van ontvlambare dampen/gassen.
- Is de kabel beschadigd en moet deze vervangen worden, dan dient u dit niet zelf te doen. Breng de warmeluchtventilator naar een bevoegd reparatiecentrum omdat de tussenkomst van gespecialiseerd personeel vereist is. Zo wordt het risico op beschadiging voorkomen.
- Gebruik deze warmeluchtventilator niet in de nabijheid van douches, badkuipen of een zwembad..

- De warmeluchtventilator moet zo geplaatst worden dat het stopcontact altijd bereikbaar is.
- Installeer het product niet op wanden van synthetisch materiaal.
- Dit apparaat dient gebruikt te worden met Programmaschakelaar, Tijdschakelaar of Thermostaat die voor automatische uitschakeling zorgdraagt.

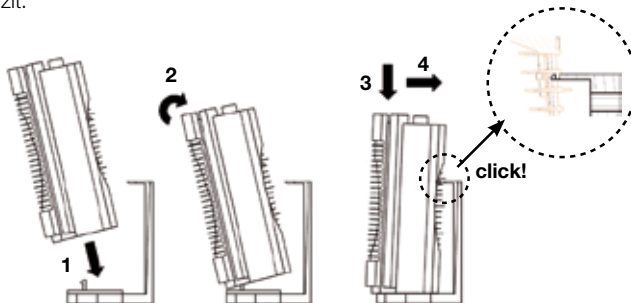
3. VEILIG INSTALLEREN

- Gebruik de verwarming uitsluitend in VERTICALE POSITIE MET BEDIENING BOVEN.
- Nadat het product aan de muur bevestigd is, dient u er zich van te verzekeren dat de in figuur 1 en 2 aangegeven minimale afstanden in acht genomen zijn. Instaleer de verwarming niet op zodanige wijze dat de luchtstroom op de muur gericht is.
- De verwarming kenmerkt zich door een dubbele elektrische isolatie (klasse II) en vereist geen aardcontact.
- De verwarming kenmerkt zich door een beschermingsgraad IPX1 tegen water waardoor die in de badkamer geïnstalleerd kan worden, indien bevestigd aan de muur. De installatie dient echter altijd op passende wijze uitgevoerd te worden en conform de in uw land geldende normen.
- Installeer of gebruik deze verwarming nooit in zones aangeduid met Volume 0, 1 of 2 in fig. 3.
- De bedieningsknoppen dienen nooit binnen handbereik te zijn van personen die zich in bad of in de douche bevinden.

4. INSTALLATIE AAN DE MUUR (TL-29 W / TL-29 TW)

Na punt 3 gelezen te hebben, kunt u met de installatie beginnen zoals aangegeven in fig. 4. Om het product te installeren dient u als volgt te handelen:

- Plaats de verwarming in de verankeringen aan de basis van de drager.
- Duw het product een beetje naar beneden en beweeg het bovenste deel ervan in de richting van de drager.
- Verzeker u er van dat de bovenste verankering van de drager in de spleet van het achterrooster van de verwarming gevoegd is. Trek licht aan de verwarming om u er van te verzekeren dat de drager op correcte wijze bevestigd zit.

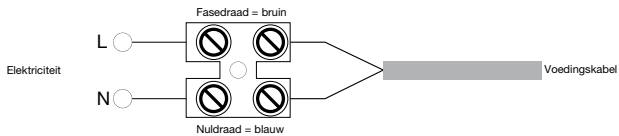


Om de drager van het product weg te nemen, dient u als volgt te handelen:

- Druk het bovendeel van de drager naar beneden totdat deze gescheiden is van de verwarming.
- Nadat de verwarming aan de bovenkant gescheiden is van de drager, dient u de verwarming naar boven te trekken om deze van de basis te scheiden..

BELANGRIJK VOOR FRANKRIJK:

Wanneer u de verwarming aan de muur bevestigt, dient de elektrische installatie overeenkomstig het volgende schema gedaan te worden: knip de kabel door en gebruik een aansluitklem tussen de voedingskabel en de elektriciteitsbron.



In vochtige kamers, badkamers of keukens, dient de terminal ten minste op 25 centimeter hoogte van de grond geïnstalleerd te worden. De vaste aansluiting is slechts mogelijk op kabelnetwerken voorzien van een omnipolair scheidingsmechaniek met een contactopening van minimaal 3 mm bij alle polen.

5. BEWAREN VAN DE KABEL

- Wanneer u het product niet gebruikt, kunt u de kabel opslaan door deze in de opening van de basis van het product te duwen.
- Wanneer het product in werking is, dient de kabel zich in zijn geheel buiten de basis van het product te bevinden.

6. GEBRUIK VAN DE VERWARMING

Zie Fig. 5

6.1 Versie met vermogensschakelaar en de thermostaat (TL-29/TL-29W)

- De verwarming is voorzien van 2 bedieningspanelen, de vermogensschakelaar en de thermostaat.
- De vermogensschakelaar heeft 4 posities waarmee u het gewenste vermogen kunt kiezen.
- Uitgaande van de antivriespositie “*”, draait u de thermostaat in de richting van de klok tot u “klik” hoort: de verwarming treedt in werking.
- De thermostaat zorgt dat de gewenste temperatuur behouden blijft door de verwarming automatisch aan en uit te doen. Hoe meer u de bedieningsknop in de richting van de klok draait, des te hoger zal de gewenste temperatuur zijn. De maximumstand van de thermostaat komt ongeveer overeen met 30 °C en de minimumstand “*” met ongeveer 5°C.
- Voor een correct gebruik van de thermostaat, raadpleeg paragraaf “GEBRUIK VAN DE THERMOSTAAT”.

6.2 Uitvoering met thermostaat en 60 minuten-klokthermostaat (TL-29TW)

- De verwarming is voorzien van 2 bedieningspanelen.
- Draai de klokthermostaat in de richting van de klok om de gewenste werkingsduur tussen 5’ en 60’ te kiezen. De verwarming werkt op maximaal vermogen (2000W) en de werking wordt niet door de thermostaat bepaald.
- Wanneer de gekozen tijd verstreken is, zal de verwarming automatisch op half vermogen (1000W) beginnen te werken en zal de temperatuur door de thermostaat geregeld worden.
- Voor het gebruik van de thermostaat, raadpleeg paragraaf 6.3.
- Wanneer de verwarming op vol vermogen werkt dan wordt de kamertemperatuur niet door de thermostaat bepaald. In deze omstandigheden dient u de verwarming niet in kleine kamers te gebruiken waarin zich personen bevinden die niet in staat zijn zelf de ruimte te verlaten, tenzij deze personen zich onder constant toezicht bevinden.

6.3 Gebruik van de thermostaat

- In een kamer waar de temperatuur hoger is dan 30 °C, is het normaal dat de thermostaat, zelfs als deze op maximaal staat, de verwarming niet aandoet.
- Omgekeerd, in een kamer met een te lage temperatuur (lager dan 5 °C), is het normaal dat de thermostaat het apparaat voortdurend aanhoudt, zelfs als die op minimaal staat.
- Om de thermostaat zo goed mogelijk te regelen, adviseren wij u de volgende stappen:
- Zet de thermostaat op maximale stand en laat het apparaat werken tot u een aangename temperatuur verkregen hebt.

- Draai vervolgens de bediening van de thermostaat in tegenovergestelde richting van de klok tot u “klik” hoort: het apparaat zal vervolgens afslaan.
- Draai daarna de bediening van de thermostaat opnieuw een beetje (slechts heel weinig) in de richting van de klok.
- In deze stand zal de thermostaat de door u gewenste kamertemperatuur behouden.

7. ONDERHOUD

1. Sluit het toestel altijd helemaal van het lichtnet af vóór gelijk welke onderhoudswerkzaamheden aan het apparaat.
2. Ontdoe hem elk seizoen van het vanbinnen opgehoopte stof door hem met perslucht door het aanzuigrooster en het blaasrooster schoon te spuiten. Deze reiniging kan het beste door vakmensen worden uitgevoerd.
3. Maak de aanzuig- en uitblaasroosters regelmatig goed schoon.
4. Dompel dit toestel niet in vloeistof onder en houd hem niet onder de kraan.
5. Neem dit toestel niet uit elkaar of voer er geen bewerkingen aan uit; de garantie zou hierdoor onmiddellijk komen te vervallen.
6. Wend u als u een afwijking in het toestel waarneemt tot het uitgebreide netwerk van erkende S&P servicediensten.
7. Is het netsnoer beschadigd, dan kan dit uitsluitend door een van onze erkende reparatiewerkplaatsen vervangen worden, omdat hiervoor speciaal gereedschap vereist is.

OPMERKING: het is van groot belang dat ten minste eenmaal per jaar een grondige reiniging van het toestel wordt uitgevoerd. Op die manier worden mogelijke ongevalsrisico's verminderd.

8. UITSCHAKELING DOOR OVERVERERHITTING

In geval van een storing zal de geïntegreerde oververhittingsbeveiliging het toestel automatisch uitschakelen. Ga in dit geval als volgt te werk:

sluit het toestel van het lichtnet af, laat het 15 minuten afkoelen, maak het blaasrooster stofvrij; doe dit zo nodig met een stofzuiger.

Als na deze controles het toestel nog niet normaal werkt, wend u tot het netwerk van Erkende S&P servicediensten of tot uw vaste distributeur.

9. TECHNISCHE BIJSTAND

Het uitgebreide netwerk van erkende **S&P** servicediensten staat in voor een passende technische service.

Als u een afwijking in het toestel waarneemt, wordt u verzocht zich te wenden tot een van de genoemde erkende servicediensten waar we u graag van dienst zullen zijn.

Uw garantie vervalt zodra anderen dan het Erkende **S&P** servicepersoneel bewerkingen aan het toestel uitvoeren.

Om vragen rond S&P producten op te helderen, wend u tothet netwerk van aftersales servicediensten indien u zich in Spanje bevindt of tot uw vaste distributeur in de rest van de wereld. Voor hun exacte locatie, raadpleeg de website **www.solerpalau.com**

10. BUITENBEDRIJFSTELLING EN HERGEBRUIK



- In geval van de buitenbedrijfstelling, ook al is het maar tijdelijk, is het zaak het toestel in zijn oorspronkelijke verpakking op een droge en stofvrije plek te bewaren.

• De CEE richtlijnen en onze betrokkenheid met de toekomstige generaties, verplichten ons tot het hergebruik van de materialen. Wij vragen u niet te vergeten alle overtollige verpakkingsresten in de juiste recyclingcontainers te deponeren, alsook afgedankte apparaten naar het dichtstbijzijnde inzamelpunt te brengen.

DE FABRIKANT KAN NIET AANSPRAKELIJK WORDEN GESTELD VOOR SCHADE VEROORZAAKT DOOR HET NIET NALEVEN VAN DEZE WAARSCHUWINGEN. S&P BEHOUDT ZICH HET RECHT VOOR WIJZIGINGEN AAN TE BRENGEN IN DE INSTRUCTIES ZONDER VOORAFGAANDE WAARSCHUWING.



Recycled
paper

Ref: 1431210/2



C/Llevant,4
Polígono Industrial Llevant
08150 Parets del Vallès
(Barcelona) ESPAÑA
Tel. 93 571 93 00
Fax. 93 571 93 01
Tel. int. +34 93 571 93 00
Fax. int. +34 93 571 93 11
<http://www.solerpalau.com>
consultas@solerpalau.com